

JVC



SPEAKER SYSTEM
ENCEINTE ACOUSTIQUE

SX-WD10



INSTRUCTIONS

MANUEL D'INSTRUCTIONS

For Customer Use:

Enter below the Model No. and Serial No. which are located either on the rear, bottom or side of the cabinet. Retain this information for future reference.

Model No. _____

Serial No. _____

LVT1383-002A

[J]

Thank you for purchasing JVC speaker.
Before you begin using the speaker, please read the instructions carefully.

Warnings, Cautions and Others

■ Precautions for installation

- Do not install the speakers on an uneven surface or in a place subject to vibration; otherwise, they may fall over, causing damage or injury.
 - Take the occurrence of earthquakes or other physical shocks into consideration when selecting the installation place, and secure the speakers thoroughly.
- To prevent deformation or discoloration of the cabinet, do not install the speakers where they are exposed to direct sunlight or high humidity, and avoid installation near air conditioning outlets.
- Speaker vibrations may cause howling. Place the speakers as far away from the player as possible.
- The speakers are magnetically shielded to avoid color distortions on TVs. However, if not installed properly, it may cause color distortions. So, pay attention to the following when installing the speakers.
 - When placing the speakers near a TV set, turn off the TV's main power switch or unplug it before installing the speakers. Then wait at least 30 minutes before turning on the TV's main power switch again.

Some TVs may still be affected even though you have followed the above.
If this happens, move the speakers further away from the TV.
- Tuner reception may become noisy or hissing if a speaker is installed near the tuner.
In this case, leave more distance between the tuner and the speakers or use an outdoor antenna for better tuner reception without interference from the speakers.
- Do not lean against the speakers, as the speakers could fall down or break, possibly causing an injury. Especially be careful that children do not lean against them.

■ Precautions for daily use

- **To maintain the appearance of the speakers**
 - Wipe with a dry, soft cloth if the cabinet should become dirty. If very dirty, wipe with a cloth applied a small amount of water or neutral detergent, then wipe with a dry cloth.
 - Do not use chemicals such as benzene and thinner for cleaning the cabinet.
- **To improve the sound field**
 - It is recommended to leave a space of more than 50 cm between the speakers and the wall.
 - If the speakers are facing a solid wall or glass door, etc., it is recommended to furnish the wall with materials that absorb sounds, for example by hanging up thick curtains, to prevent reflections and standing waves.
- **To use the speakers without any trouble**
 - Do not reproduce sounds at so high a volume that they are distorted; otherwise, the speakers may be damaged by internal heat buildup.
 - When moving the speakers, do not pull the speaker cords; otherwise, the speakers may fall over, causing damage or injury.

Preparation

■ Attaching the feet

To prevent the speaker from falling over, be sure to attach the supplied feet to the speaker.

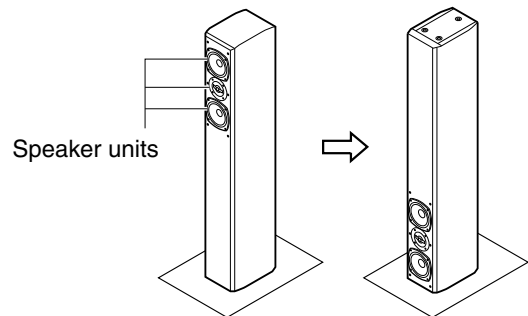
- Take care not to drop the feet or speaker while assembling; otherwise, it may cause damage to the floor or injury.
- Ensure enough space for assembly and installation.
- Place a large, thick cloth on the floor where you assemble the speaker, so you can protect the floor and the speaker itself.
- Do not touch the speaker units.

1. Turn the speaker upside down.

- Turn the speaker and facing the bottom upward.

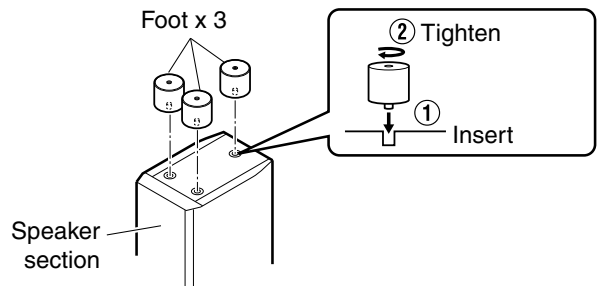
Caution:

Make sure the speaker does not fall.



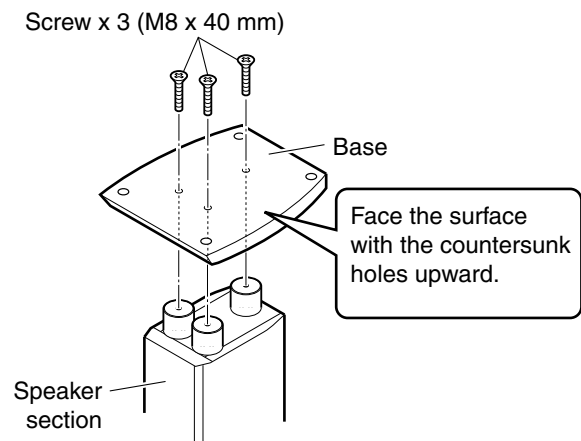
2. Attach the feet.

- Attaching the 3 feet on the bottom of the speaker.



3. Attach the base.

- Prepare a Philips screwdriver.
- Attaching the base securely on the feet with the supplied three screws.



Connection

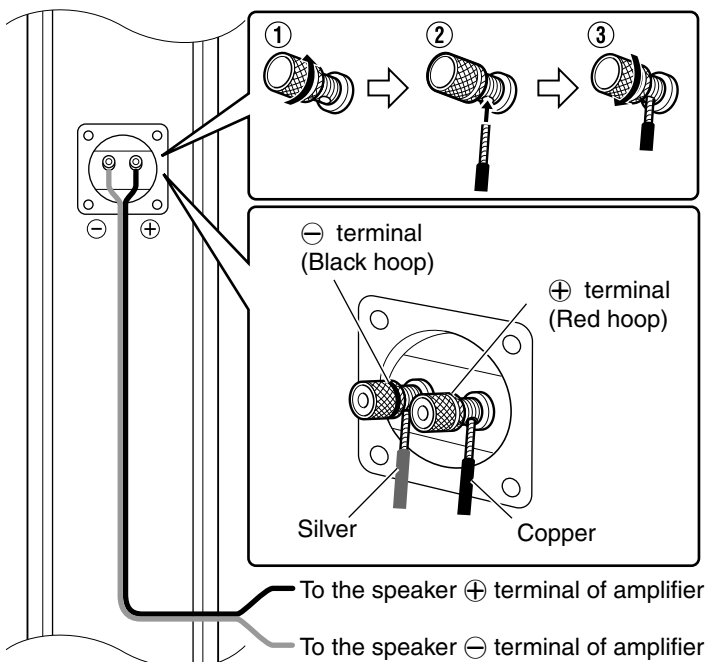
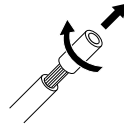
■ Precautions

Before connecting:

- Turn off the power to the amplifier before connecting the speaker system; otherwise, the speakers may be damaged.
- The impedance of the speaker is 6 Ω.
If this does not match with the speaker impedance range indicated on the amplifier, you cannot connect this system to the amplifier.
- The maximum power handling capacity of the SX-WD10 is 150 W. Excessive input will result in abnormal noise and possible damage.
- Be sure to turn down the volume level on the amplifier to prevent unwanted noise before performing following operations:
 - Turning on or off other components
 - Operating the amplifier
 - Tuning FM stations
 - Fast-forwarding a tape
 - Continuously reproducing high frequency oscillation or high pitch electronic sounds
 - Connecting or disconnecting a microphone
- When using a microphone, do not aim it at the speakers or use it near the speakers; otherwise, the howling which occurs may damage the speakers.
- Before replacing the cartridge, always turn off the power both to the amplifier and to the turntable; otherwise, the clicking noise may damage the speakers.

■ Connecting the speaker system to the amplifier

- Twist and remove the insulation at the end of each speaker cord before connecting.



- Make sure to match the polarity (⊕ and ⊖); otherwise, the surround effect will become less effective.

About Speaker Grille

■ To remove the speaker grille

To remove the speaker grille, insert your fingers at the bottom of the speaker grille, then pull upward.

To attach the speaker grille, put the projections of the speaker into the holes of the speaker grille.

- Do not press the speaker grille strongly.



Specifications

Type	: 2-way 3-speaker bass-reflex type Magnetically-shielded type
Speaker unit	
Mid and low range	: 10.5 cm (4 ³ / ₁₆ in.) wooden cone x 2
Tweeter	: 2.0 cm (¹³ / ₁₆ in.) wooden dome x 1
Frequency range	: 150 W
Impedance	: 6 Ω
Crossover frequency	: 3.8 kHz
Frequency range	: 45 Hz to 50 000 Hz
Sound pressure level	: 85 dB/W•m
Dimensions (WxHxD)	: 270 mm x 1101 mm x 320 mm (10 ¹¹ / ₁₆ x 43 ³ / ₈ x 12 ⁵ / ₈ in.)
Mass	: 16 kg (36 lbs)
Supplied accessories	: Speaker cord (3 m) (1) Foot (3) Base (1) Screw (3)

Design and specifications subject to change without notice.

Merci pour avoir acheté cette enceinte JVC.
Avant de les utiliser, veuillez lire attentivement ces instructions.

Avertissements, précautions et autres

■ Précautions pour l'installation

- N'installez pas les enceintes sur une surface accidentée ou dans un endroit sujet aux vibrations; sinon, elles risquent de tomber causant des dommages ou des blessures.
 - Lors de la sélection de l'emplacement d'installation des enceintes prenez aussi en considération les tremblements de terre ou d'autres chocs physiques, et fixez les en conséquence.
- Pour éviter la déformation ou la décoloration du boîtier, n'installez pas les enceintes dans un endroit exposé directement au soleil ou à une forte humidité, et évitez de les installer près d'une sortie de climatiseur.
- Les vibrations des enceintes peuvent causer des hurlements. Placez-les aussi loin que possible du lecteur.
- Les enceintes sont blindées magnétiquement pour éviter toute distorsion des couleurs sur les téléviseurs. Cependant, si elles ne sont pas installées correctement, elles peuvent causer des distorsions des couleurs. Faites attention aux points suivants lors de l'installation des enceintes.
 - Lors de l'installation des enceintes près d'un téléviseur, mettez le téléviseur hors tension ou débranchez-le avant d'installer les enceintes. Attendez ensuite 30 minutes avant de remettre le téléviseur sous tension.

Certains téléviseurs peuvent quand même être affectés même si vous avez suivi les points ci-dessus.

Si cela se produit, éloigné les enceintes du téléviseur.

- La réception du tuner peut devenir parasitée ou des sifflements peuvent se produire si une enceinte est installée près du tuner. Dans ce cas, éloigné un peu plus le tuner de l'enceinte ou utilisez une antenne extérieure pour obtenir une meilleure réception du tuner sans interférence des enceintes.
- Ne pas s'appuyer contre les haut-parleurs, ils risqueraient de tomber ou de se casser, pouvant provoquer des blessures. Faire particulièrement attention que les enfants ne s'appuient pas contre les haut-parleurs.

■ Précautions pour une utilisation quotidienne

- **Pour conserver l'apparence des enceintes**
 - Frottez le boîtier avec un chiffon sec et doux s'il est sale. S'il est très sale, frottez-le avec un chiffon imprégné d'une petite quantité de détergent neutre, puis essuyez avec un chiffon sec.
 - N'utilisez pas de produits chimiques tels que la benzine ou des diluants pour nettoyer le boîtier.
- **Amélioration du champ acoustique**
 - Il est recommandé de laisser un espace d'au moins 50 cm entre les enceintes et le mur.
 - Si les enceintes font face à un mur solide ou à une porte vitrée, etc., il est recommandé de recouvrir le mur de matériaux absorbant le son, comme par exemple en suspendant des rideaux épais, afin d'éviter les réflexions et les ondes stationnaires.
- **Pour utiliser les enceintes sans aucun problème**
 - Ne reproduisez pas des sons à un volume si élevé qu'ils sont déformés; sinon, les enceintes peuvent être endommagées par un échauffement interne.
 - Lors du déplacement des enceintes, ne tirez pas sur les cordons d'enceinte; sinon, les enceintes risquent de tomber et de causer des dommages ou des blessures.

Préparation

■ Fixer les pieds

Pour éviter que le haut-parleur ne se renverse, veiller à bien fixer les pieds fournis au haut-parleur.

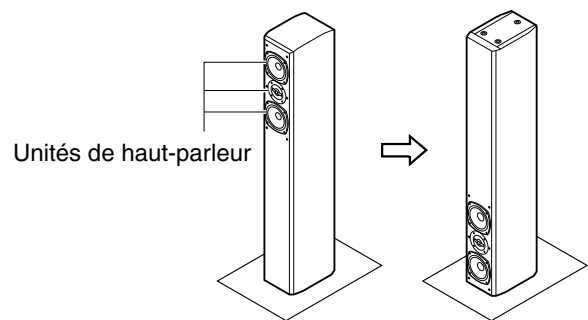
- Veiller à ne pas faire tomber les pieds ou le haut-parleur pendant l'assemblage; cela risquerait d'abîmer le sol ou de provoquer des blessures.
- Laisser suffisamment de place pour l'assemblage et l'installation.
- Placer un grand chiffon épais sur le sol, là où le haut-parleur est assemblé, pour protéger le sol et le haut-parleur lui-même.
- Ne pas toucher aux unités de haut-parleur.

1. Retourner le haut-parleur en le plaçant sens dessus-dessous.

- Retourner le haut-parleur en plaçant la partie inférieure vers le haut.

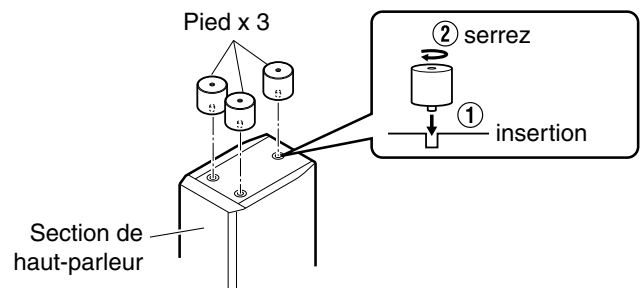
Mise en garde:

S'assurer que la partie inférieure du haut-parleur est bien tournée vers le haut.



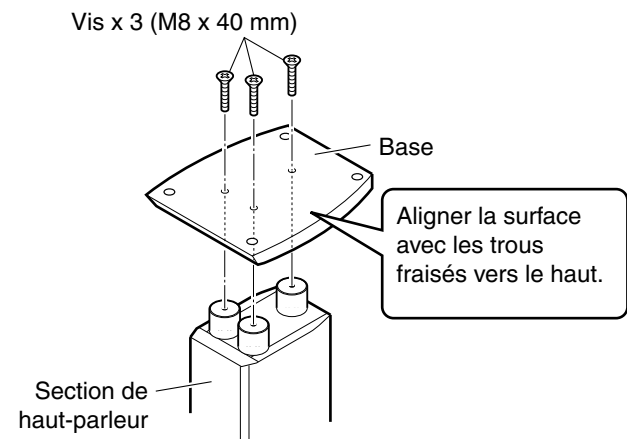
2. Fixer les pieds.

- Fixer les 3 pieds sur la base du haut-parleur.



3. Fixer la base.

- Préparer un tournevis cruciforme.
- Fixer la base solidement sur les pieds avec les trois vis fournies.



Connexions

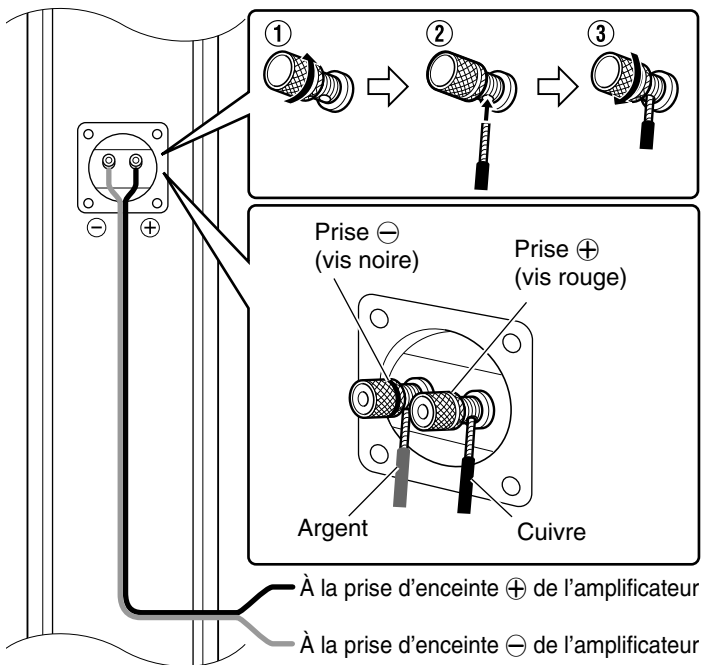
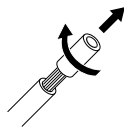
■ Précautions

Avant la connexion:

- Mettez l'amplificateur hors tension avant de connecter le système d'enceinte; sinon les enceintes risquent d'être endommagées.
- L'impédance de l'enceinte est de 6 Ω .
Si cela ne correspond pas avec la plage d'impédance d'enceinte indiquée sur l'amplificateur, vous ne pouvez pas connecter ce système à l'amplificateur.
- La capacité de puissance soutenue maximale du SX-WD10 est de 150 W. Un niveau d'entrée excessif peut entraîner des bruits anormaux et d'éventuels dommages.
- Assurez-vous de réduire le niveau de volume sur l'amplificateur pour éviter que du bruit indésirable ne soit produit pendant les opérations suivantes:
 - Mise sous ou hors tension des autres appareils
 - Utilisation de l'amplificateur
 - Accord des stations FM
 - Avance rapide d'une bande
 - Reproduction continue d'oscillation à haute fréquence ou de sons électroniques très hauts
 - Lors de la connexion ou déconnexion d'un microphone
- Lors de l'utilisation d'un microphone, ne le dirigez pas vers les enceintes ni ne l'utilisez près des enceintes; sinon, un hurlement risquerait de se produire et d'endommager les enceintes.
- Avant de remplacer la cellule, coupez toujours le son sur l'amplificateur et sur le tourne-disque; sinon, le bruit de craquement peut endommager les enceintes.

■ Connexion du système d'enceinte à l'amplificateur

- Torsadez et retirez l'isolant à l'extrémité de chaque cordon d'enceinte avant la connexion.



- Assurez-vous de respecter les polarités (+ et -); sinon, l'effet Surround sera moins fort.

Au sujet de la grille de haut-parleur

■ Pour enlever la grille de haut-parleur

Pour enlever la grille de haut-parleur, insérer les doigts en bas de la grille, puis tirer vers le haut.

Pour fixer la grille de haut-parleur, placer les picots du haut-parleur dans les trous de la grille de haut-parleur.

- Ne pas appuyer trop fort sur la grille de haut-parleur.



Spécifications

Type : Enceinte acoustique à évent accordé à 2 voies et 3 haut-parleurs
Blindé magnétiquement

Haut-parleurs

Plage des médiums et des graves

: 10,5 cm (4 ³/₁₆ in.) wooden cone x 2

Haut-parleur d'aigus : 2,0 cm (¹³/₁₆ in.) wooden dome x 1

Capacité de puissance soutenue

: 150 W

Impédance

: 6 Ω

Fréquence de transition

: 3,8 kHz

Plage de fréquences : 45 Hz à 50 000 Hz

Niveau de pression acoustique

: 85 dB/W•m

Dimensions (LxHxP)

: 270 mm x 1101 mm x 320 mm
(10 ¹¹/₁₆ x 43 ³/₈ x 12 ⁵/₈ in.)

Masse

: 16 kg (36 lbs)

Accessoires fournis

: Cordon de haut-parleur (3 m) (1)

Pied (3)

Base (1)

Vis (3)

La conception et les spécifications sont sujettes à changement sans notification.

TO OUR VALUED CUSTOMER ———

THANK YOU FOR PURCHASING THIS JVC PRODUCT.
WE WANT TO HELP YOU ACHIEVE A PERFECT EXPERIENCE.

**NEED HELP ON HOW TO HOOK UP?
NEED ASSISTANCE ON HOW TO OPERATE?
NEED TO LOCATE A JVC SERVICE CENTER?
LIKE TO PURCHASE ACCESSORIES?**

JVC[®] IS HERE TO HELP!
TOLL FREE: 1(800)252-5722
<http://www.jvc.com>

Remember to retain your Bill of Sale for Warranty Service.

————— **Do not attempt to service the product yourself** —————

Caution

To prevent electrical shock, do not open the cabinet.
There are no user serviceable parts inside.
Please refer to qualified service personnel for repairs.

JVC