

Specifications

CS-GD4300

Type : 30 cm (12") Subwoofer
 Power Handling Capacity : 750 W (MAX. MUSIC POWER)
 Impedance : 4 Ω
 Magnet Mass : 1523g (54 oz)

Mass : 4.8 kg (10.6 lbs)

(Design and specifications are subject to change without notice.)

CS-GD4250

Type : 25 cm (10") Subwoofer
 Power Handling Capacity : 600 W (MAX. MUSIC POWER)
 Impedance : 4 Ω
 Magnet Mass : 1068g (38 oz)

Mass : 3.5 kg (7.8 lbs)

If a kit is necessary for your car, consult your telephone directory for the nearest car audio speciality shop ("IN-CAR ENTERTAINMENT" dealer).

Als extra gereedschap nodig is voor inbouwen in uw auto, raadpleeg dan de telefoongids voor de dichtstbijzijnde in auto audio gespecialiseerde winkel.

Falls für Ihren Wagen ein Einbausatz erforderlich ist, wenden Sie sich bitte an Ihren nächsten Auto-Stereo-Fachhändler.

Si fuera necesario un juego de instalación para su automóvil, consulte la guía telefónica para ubicar la tienda especialista en audio para automóviles más cercana.

Si un kit est nécessaire pour votre voiture, consulter votre annuaire téléphonique pour chercher le revendeur d'accessoires audio pour automobile le plus proche.

Behövs monteringsats för din bil, se i telefonkatalogen för närmaste bilradioaffär.

JVC

CAR STEREO SPEAKER
 STEREO-AUTOLAUTSPRECHER
 HAUT-PARLEURS AUTO STEREO
 AUTO STEREO LUIDSPREKERS
 ALTAVOCES ESTEREOFONICOS PARA AUTOMOVIL
 BILSTEREOHÖGTALARE

CS-GD4300 CS-GD4250



CS-GD4300



CS-GD4250

Thank you for purchasing the JVC Car Stereo Speaker. For the secure installation and perfect operation of your speaker, please read the following carefully.

Dank u voor uw aankoop van de JVC Auto Stereo Luidspreker. Lees de onderstaande aanwijzingen aandachtig door voor een juiste plaatsing en een perfecte werking van uw luidspreker.

Vielen Dank für den Kauf dieses JVC Stereo-Auto-lautsprechers. Um korrekten Einbau und einwandfreie Funktion des Lautsprechers zu gewährleisten, ist es empfehlenswert, die folgenden Anleitungen sorgfältig durchzulesen.

Le agradecemos la adquisición del Altavoz Estereofónico para Automóvil de JVC. Para efectuar una instalación segura y para que el altavoz funcione correctamente, lea detenidamente las siguientes instrucciones.

Nous vous remercions pour l'achat d'un haut-parleur auto stéréo de JVC dans le coffre de votre véhicule. Pour un montage sûr et un fonctionnement parfait de ce haut-parleur, il est conseillé de lire attentivement ce qui suit.

Tack för valet av JVC bilstereo högtalare. För säker montering och tillfredsställande funktion bör du noga läsa följande anvisningar.

JVC

EN, GE, FR, NL, SP, SW
 ©2005 Victor Company of Japan, Limited

0305NSMMDWEVR

INSTRUCTIONS BEDIENUNGSANLEITUNG MANUEL D'INSTRUCTIONS GEBRUIKSAANWIJZING MANUAL DE INSTRUCCIONES BRUKSANVISNING

For Customer Use:
 Enter below the Model No. and Serial No. which is located either on the rear or bottom of the speaker unit. Retain this information for future reference.
 Model No. _____
 Serial No. _____

LVT1331-001B
 [U]

Parameters	CS-GD4300	CS-GD4250	NOTES
Nominal Impedance (Ω)	4	4	
SPL (dB,1W/1M)	85	84	SPL : Sound pressure level
Displacement (Liter)	2.1	1.3	
Hole Cutout Diameter (mm)	285	233	
Hole Cutout Diameter (inch)	11-1/4	9-3/16	
Mounting Depth (mm)	143.5	127	
Mounting Depth (inch)	5-11/16	5	
Re (Ω)	3.6	3.6	Re : DC voice coil resistance
BL (T·M)	13.9	11.4	BL : Product of Flux density and Effective Voicecoil-wire length
Vas (Liter)	44.8	27.8	Vas : Volume of air equal to the driver compliance
Vas (CuFt)	1.58	0.98	
Me (g)	173	110.6	Me : Effective mass
D (cm)	24.4	20.6	D : Effective cone diameter
Fs (Hz)	31.9	35.4	Fs : Driver free air resonance
Qms	5.72	6.54	Qms : Q of driver at Fs considering only non-electrical resistance
Qes	0.64	0.69	Qes : Q of driver at Fs considering only electrical resistance
Qts	0.58	0.62	Qts : Total Q of driver at Fs
Pe [max.] (W)	250	200	Pe[max.] : Maximum continuous input power
Xmax.(mm)	9	9	Xmax. : Maximum effective voicecoil travel without distortion
Freq.Responce (Hz)	30 - 2000	35 - 2500	
Magnet Mass (g)	1523	1068	
Magnet Mass (oz)	54	38	
Voice Coil(Aluminum)Dia. (mm)	50	50	
Voice Coil(Aluminum)Dia. (inch)	2	2	
Hvc (mm)	26	26	Hvc : Voice coil Height
Hag (mm)	8	8	Hag : Gap Height

Parameter	CS-GD4300	CS-GD4250	HINWEISE
Nennimpedanz (Ω)	4	4	
SPL (dB,1W/1M)	85	84	SPL : Schalldruckpegel
Volumen (Liter)	2.1	1.3	
Durchmesser der Einbauöffnung (mm)	285	233	
Durchmesser der Einbauöffnung (Zoll)	11-1/4	9-3/16	
Einbautiefe (mm)	143,5	127	
Einbautiefe (Zoll)	5-11/16	5	
Re (Ω)	3,6	3,6	Re : Widerstand der Gleichspannungs-Schwingspule
BL (T·M)	13,9	11,4	BL : Produkt aus Flußdichte und effektiver Wickellänge der Schwingspule
Vas (Liter)	44,8	27,8	Vas : Luftvolumen gleich Treiber-Auslenkwert
Vas (Kubikfuß)	1,58	0,98	
Me (g)	173	110,6	Me : Effektive Masse
D (cm)	24,4	20,6	D : Effektive Konusdurchmesser
Fs (Hz)	31,9	35,4	Fs : Treiberfreie Luftresonanz
Qms	5,72	6,54	Qms : Treiber-Q bei Fs, ausschließlich für nicht-elektrischen Widerstand
Qes	0,64	0,69	Qes : Treiber-Q bei Fs, ausschließl. für elektrischen Widerstand
Qts	0,58	0,62	Qts : Gesamt-Treiber-Q bei Fs
Pe [max.] (W)	250	200	Pe[max.] : Maximale kontinuierliche Belastung
Xmax.(mm)	9	9	Xmax. : Maximale effektive Schwingenspulenaußenlenkung ohne Verzerrung
Frequenzgang (Hz)	30 - 2000	35 - 2500	
Magnetgewicht (g)	1523	1068	
Magnetgewicht (oz)	54	38	
Schwingspule Durchm. (mm)	50	50	
Schwingspule Durchm. (Zoll)	2	2	
Hvc (mm)	26	26	Hvc : Schwingspulen-höhe
Hag (mm)	8	8	Hag : Spaltbreite

Paramètres	CS-GD4300	CS-GD4250	REMARQUES
Impédance nominale (Ω)	4	4	
SPL (dB,1W/1M)	85	84	SPL : Niveau de pression sonore
Déplacement (Liter)	2,1	1,3	
Diamètre du trou de découpe (mm)	285	233	
Diamètre du trou de découpe (pouces)	11-1/4	9-3/16	
Profondeur de montage (mm)	143,5	127	
Profondeur de montage (pouces)	5-11/16	5	
Re (Ω)	3,6	3,6	Re : Résistance de la bobine mobile en CC
BL (T·M)	13,9	11,4	BL : Produit de la densité de flux et de la longueur efficace de fil de la bobine mobile
Vas (litre)	44,8	27,8	Vas : Volume d'air égal à la conformité de l'excitateur
Vas (CuFt)	1,58	0,98	
Me (g)	173	110,6	Me : Masse effective
D (cm)	24,4	20,6	D : Diamètre effectif du cône
Fs (Hz)	31,9	35,4	Fs : Résonance à l'air libre de l'excitateur
Qms	5,72	6,54	Qms : Q de l'excitateur à Fs considérant uniquement la résistance non-électrique
Qes	0,64	0,69	Qes : Q de l'excitateur à Fs considérant uniquement la résistance électrique
Qts	0,58	0,62	Qts : Q total de l'excitateur à Fs
Pe [max.] (W)	250	200	Pe[max.] : Puissance d'entrée continue maximum
Xmax. (mm)	9	9	Xmax. : Déplacement effectif maximum de la bobine mobile sans distorsion
Réponse en fréquence (Hz)	30 - 2000	35 - 2500	
Masse de l'aimant, (g)	1523	1068	
Masse de l'aimant, (once)	54	38	
Diamètre de la bobine mobile (mm)	50	50	
Diamètre de la bobine mobile (pouces)	2	2	
Hvc (mm)	26	26	Hvc : Hauteur de la bobine mobile
Hag (mm)	8	8	Hag : Hauteur de l'entrefer

Parameters	CS-GD4300	CS-GD4250	OPMERKINGEN
Nominale impedantie (Ω)	4	4	
SPL (dB,1W/1M)	85	84	SPL : Geluidsrukniveau
Volume (liter)	2.1	1.3	
Opening uitsnijding diameter (mm)	285	233	
Opening uitsnijding diameter (inch)	11-1/4	9-3/16	
Bevestigingsdiepte (mm)	143.5	127	
Bevestigingsdiepte (inch)	5-11/16	5	
Re (Ω)	3.6	3.6	Re : Gelijktijdig voice coil weerstand
BL (T·M)	13.9	11.4	BL : Product van Flux dichtheid en effectieve lengte voice coil draad
Vas (Liter)	44.8	27.8	Vas : Luchtvolume gelijk aan buigzaamheid bestuurder
Vas (CuFt)	1.58	0.98	
Me (g)	173	110.6	Me : Effectief volume
D (cm)	24.4	20.6	D : Effectieve diameter cone
Fs (Hz)	31.9	35.4	Fs : Bestuurder vrijerijde lucht resonantie
Qms	5.72	6.54	Qms : Q van bestuurder bij Fs met uitsluitend niet-elektrische weerstand in beschouwing genomen
Qes	0.64	0.69	Qes : Q van bestuurder bij Fs met uitsluitend elektrische weerstand in beschouwing genomen
Qts	0.58	0.62	Qts : Totaal van Q van bestuurder bij Fs
Pe [max.] (W)	250	200	Pe[max.] : Maximaal doorlopend ingangsvermogen
Xmax.(mm)	9	9	Xmax. : Maximale effectieve voice coil loop zonder vervorming
Freq.respons (Hz)	30 - 2000	35 - 2500	
Gewicht magneet (g)	1523	1068	
Gewicht magneet (ounce)	54	38	
Voice Coil dia. (mm)	50	50	
Voice Coil dia. (inch)	2	2	
Hvc (mm)	26	26	Hvc : Hoogte Spreekspoel
Hag (mm)	8	8	Hag : Hoogte Tussenruimte

Parámetros	CS-GD4300	CS-GD4250	NOTAS
Impedancia nominal (Ω)	4	4	
SPL (dB,1W/1M)	85	84	SPL : Nivel de presión de sonido
Desplazamiento (litro)	2,1	1,3	
Diámetro del orificio cortado (mm)	285	233	
Diámetro del orificio cortado (pulgada)	11-1/4	9-3/16	
Profundidad de montaje (mm)	143,5	127	
Profundidad de montaje (pulgada)	5-11/16	5	
Re (Ω)	3,6	3,6	Re : Resistencia de la bobina móvil de CC
BL (T·M)	13,9	11,4	BL : Producto de densidad de flujo y longitud efectiva del cable de la bobina móvil
Vas (litro)	44,8	27,8	Vas : Volumen de aire equivalente en conformidad con el excitador
Vas (pies cúbicos)	1,58	0,98	
Me (g)	173	110,6	Me : Masa efectiva
D (cm)	24,4	20,6	D : Diámetro efectivo del cono
Fs (Hz)	31,9	35,4	Fs : Resonancia del aire sin excitador
Qms	5,72	6,54	Qms : Q del excitador a Fs considerando sólo la resistencia no eléctrica
Qes	0,64	0,69	Qes : Q del excitador a Fs considerando sólo la resistencia eléctrica
Qts	0,58	0,62	Qts : Total Q del excitador a Fs
Pe [max.] (W)	250	200	Pe[max.] : Potencia máxima de entrada continua
Xmax. (mm)	9	9	Xmax. : Máximo desplazamiento efectivo de la bobina móvil sin distorsión
Respuesta de freq (Hz)	30 - 2000	35 - 2500	
Masa del imán (g)	1523	1068	
Masa del imán (oz)	54	38	
Diám.de la bobina móvil (mm)	50	50	
Diám.de la bobina móvil (pulgada)	2	2	
Hvc (mm)	26	26	Hvc : Altura de bobina móvil
Hag (mm)	8	8	Hag : Altura de entrehierro

Parametrar	CS-GD4300	CS-GD4250	OBSERVERA
Nominell impedans (Ω)	4	4	
SPL (dB,1W/1M)	85	84	SPL : Ljudtrycksnivå
Förskjutning (liter)	2,1	1,3	
Utskuten håldiameter (mm)	285	233	
Utskuten håldiameter (tum)	11-1/4	9-3/16	
Monteringsdiup (mm)	143,5	127	
Monteringsdiup (tum)	5-11/16	5	
Re (Ω)	3,6	3,6	Re : Ljudspolemotstånd för likström
BL (T·M)	13,9	11,4	BL : Produkt av magnetisk flödesäthet och effektiv längd på trådspoleledning
Vas (liter)	44,8	27,8	Vas : Luftvolym likvärdigt med drivetfergift
Vas (CuFt)	1,58	0,98	
Me (g)	173	110,6	Me : Effektiv massa
D (cm)	24,4	20,6	D : Effektiv kon diameter
Fs (Hz)	31,9	35,4	Fs : Driftfri luftresonans
Qms	5,72	6,54	Qms : Q av drivare vid Fs med hänsyn till enbart icke-elektriskt motstånd
Qes	0,64	0,69	Qes : Q av drivare vid Fs med hänsyn till enbart elektriskt motstånd
Qts	0,58	0,62	Qts : Total Q av drivare vid Fs
Pe [max.] (W)	250	200	Pe[max.] : Maximal koninuerlig ineffekt
Xmax. (mm)	9	9	Xmax. : Maximal effektiv ljudspolebana utan förvrängning
Frekvensomfång (Hz)	30 - 2000	35 - 2500	
Magnetvikt (g)	1523	1068	
Magnetvikt (oz)	54	38	
Ljudspolediameter (mm)	50	50	
Ljudspolediameter (tum)	2	2	
Hvc (mm)	26	26	Hvc : Spolens höjd
Hag (mm)	8	8	Hag : Luftgap

For proper installation and use

1. Before connecting the speakers to the amplifier, confirm that the power has been turned off. The click noise generated by the connection if the power is on may damage the speakers.
2. The amplifier and speakers should be connected between corresponding terminals with the correct polarity "+" to "+", and "-" to "-". Connection with reversed polarity will degrade the quality of sound reproduction.
3. Do not subject the speakers to excessive input. The power handling capacity of the CS-GD4300/CS-GD4250 is 750 W/600 W (MAX. MUSIC POWER). Any excessive input may damage the speakers.
4. The CS-GD4300/CS-GD4250 has an impedance 4 Ω. Make sure that the output impedance of the amplifier's speaker terminal is rated at 4 Ω.
5. When cleaning the speakers, use a soft cloth and wipe the surface gently. Do not apply thinner or solvent.

Hinweise für die korrekte Inbetriebnahme und Gebrauch

1. Wenn die Lautsprecher am Verstärker angeschlossen werden, muß dieser ausgeschaltet sein! St der Verstärker eingeschaltet, kann der beim Anschluß auftretende Ton die Lautsprecher beschädigen.
2. Verstärker und Lautsprecher müssen zwischen den entsprechenden Klemmen und mit der korrekten Polarität („+“ an „+“ und „-“ an „-“) angeschlossen werden. Der Anschluss in umgekehrter Reihenfolge beeinträchtigt die Klangwiedergabe.
3. Die Lautsprecher nicht an einen Verstärker mit zu hoher Ausgangsleistung anschließen! Die CS-GD4300/CS-GD4250 sind für 750 W/600 W (MAX. MUSIKLEISTUNG) ausgelegt. Eine zu hohe Verstärker-Ausgangsleistung kann die Lautsprecher beschädigen.
4. Die CS-GD4300/CS-GD4250 besitzen eine Impedanz von 4 Ω. Dementsprechend muß die Ausgangsimpedanz des Verstärkers gleichfalls 4 Ω betragen.
5. Zum Reinigen der Lautsprecher ein weiches Tuch verwenden und dabei vorsichtig über die Oberfläche wischen. Kein Reinigungsmittel (Verdünner oder Lösemittel) verwenden!

Montage et utilisation corrects

1. Vérifier que l'alimentation est coupée avant de raccorder les haut-parleurs à l'amplificateur. Les craquements produits par le raccordement lorsque l'alimentation est fournie peuvent endommager les haut-parleurs.
2. Raccorder les bornes correspondantes de l'amplificateur et des haut-parleurs, en respectant les polarités, "+" à "+" et "-" à "-". Un raccordement effectué en inversant les polarités réduira la qualité de la reproduction sonore.
3. Ne pas appliquer un niveau d'entrée excessif aux haut-parleurs. La puissance d'entrée admissible pour les haut-parleurs CS-GD4300/CS-GD4250 est de 750 W/600 W (puissance musicale max.). Tout signal d'entrée excessif risque de les endommager.
4. Les haut-parleurs CS-GD4300/CS-GD4250 ont une impédance de 4 Ω. Il faut par conséquent s'assurer que l'impédance de sortie aux bornes de haut-parleur de l'amplificateur soit aussi de 4 Ω.
5. Nettoyer le haut-parleur en le frottant légèrement à l'aide d'un chiffon doux. Ne jamais utiliser de solvants ni de détergents.

Juiste plaatsing en gebruik

1. Voor het aansluiten van de luidsprekers op de versterker dient u zich ervan te overtuigen dat de laatste uitgeschakeld is. De ruis, veroorzaakt door het tot stand brengen van aansluitingen kan beschadiging van de luidspreker tot gevolg hebben.
2. De versterker en de luidsprekers moeten met de aansluitingen en polariteit juist worden aangesloten; "+" met "+" en "-" met "-". De kwaliteit van het geluid zal slechter zijn indien de polen verkeerd zijn verbonden.
3. Stel de luidsprekers niet bloot aan een te hoog vermogen. Het opgenomen vermogen van de CS-GD4300/CS-GD4250 luidsprekers is 750 W/600 W (max. muziekvermogen). Een hoger ingangsvermogen heeft beschadiging van de luidsprekers tot gevolg.
4. Het CS-GD4300/CS-GD4250 luidsprekersysteem heeft een impedantie van 4 Ω. Overtuig u ervan dat de luidsprekeruitgangen van de versterker een uitgangsimpedantie van 4 Ω hebben.
5. Reinig de luidsprekers door ze voorzichtig schoon te vegen met een zachte doek. Gebruik nooit chemische oplosmiddelen.

Instalación y uso correctos

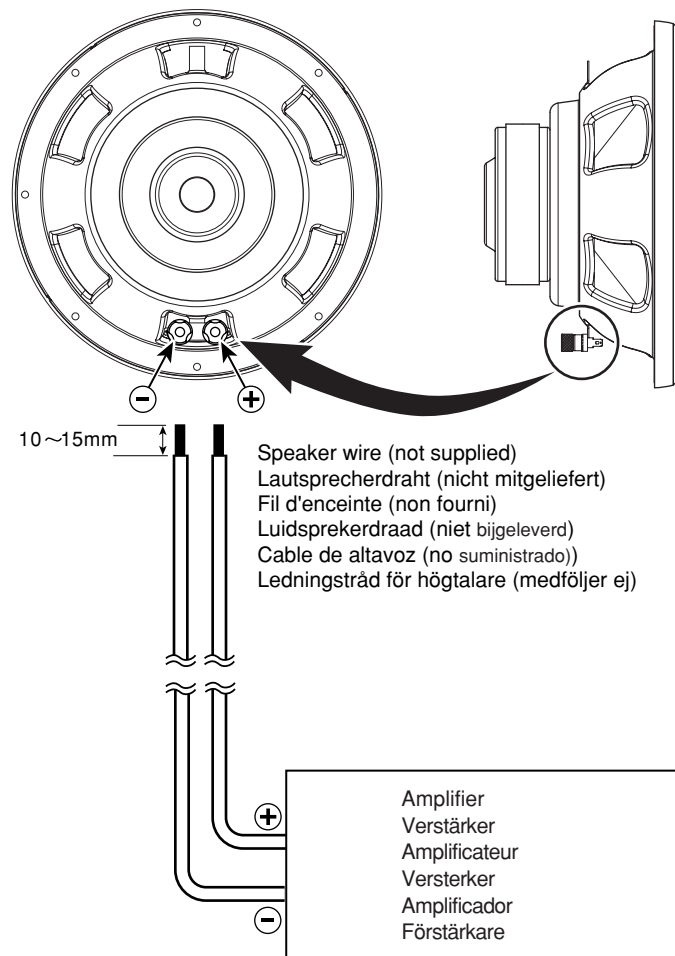
1. Antes de conectar los altavoces con el amplificador, confirme que esté cortada la alimentación eléctrica. El ruido producido al realizar la conexión con la alimentación conectada puede causar daños en los altavoces.
2. Se deberán conectar los terminales correspondientes del amplificador y de los altavoces, asegurándose de que las polaridades sean correctas, "+" a "+" y "-" a "-". Si conecta con las polaridades invertidas, se deteriorará la calidad de la reproducción del sonido.
3. No someta los altavoces a una entrada excesiva. La capacidad máxima de los CS-GD4300/CS-GD4250 es de 750 W/600 W (POTENCIA MUSICAL MAX). Una entrada excesiva dañará los altavoces.
4. Los CS-GD4300/CS-GD4250 tienen 4 Ω de impedancia. Asegúrese de que la impedancia de salida del terminal para altavoces de amplificador sea de 4 Ω.
5. Cuando limpie los altavoces, utilice un paño suave y frote la superficie con cuidado. No aplique solventes ni diluyentes.

Korrekt montering och användning

1. Kontrollera att strömmen till förstärkaren har frånkopplats före högtalaranslutning. Det klickljud som uppstår vid anslutning av högtalarna med strömmen tillkopplad, kan skada dem.
2. Förstärkaren och högtalarna ska anslutas mellan motsvarande uttag med rätt polaritet, "+" till "+", och "-" till "-". Anslutning med omvänd polaritet försämrar ljudåtergivnings kvaliteten.
3. Ustätt inte högtalarna för höga ingångseffekter. Märkeffekten för CS-GD4300/CS-GD4250 är 750 W/600 W (max. musikeffekt). För hög insignal kan skada högtalarna.
4. CS-GD4300/CS-GD4250 har en impedans på 4 Ω. Se efter att förstärkarens utgångsimpedans vid högtalarklämmorna är 4 Ω.
5. Rengör högtalarnas ytterhölje med en mjuk trasa och torka av ytan försiktigt. Använd inte thinner eller något annat lösningsmedel.

How to install / Installationsanweisungen / Installation / Installeren / Cómo Instalarlos / Så här utförs installationen

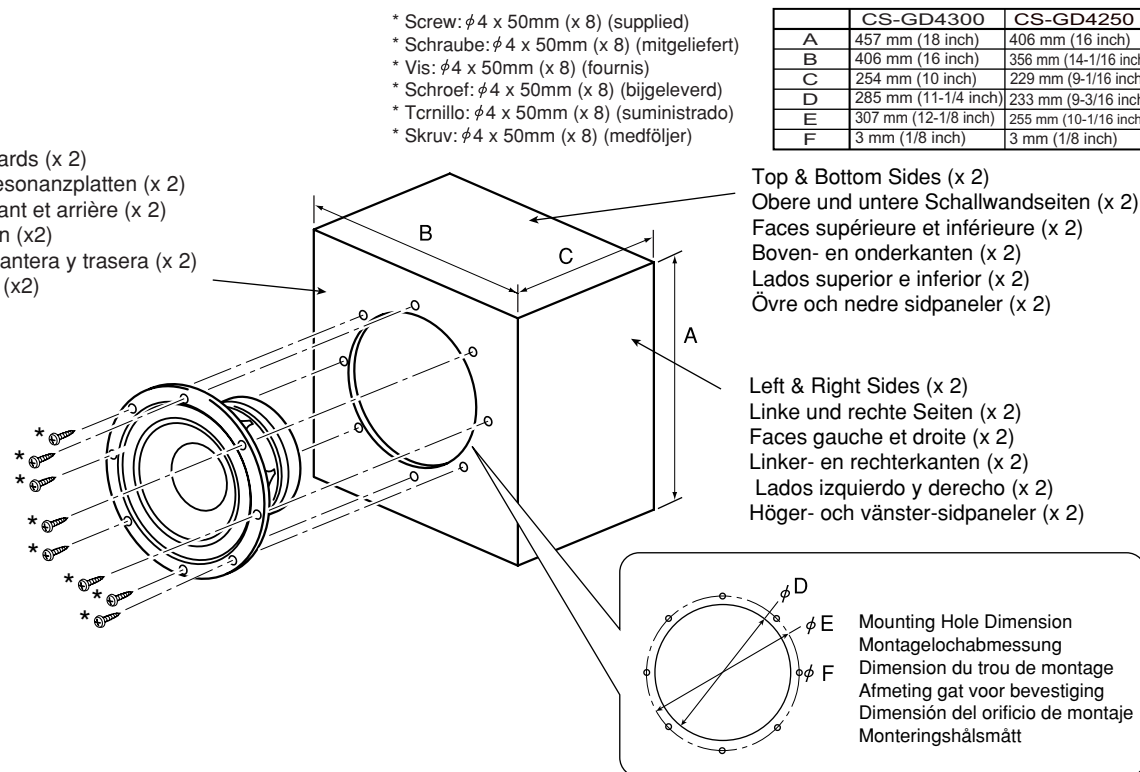
- To connect the speaker wires / Lautsprecherkabel anschließen / Pour connecter les fils d'enceinte / Aansluiten van de luidsprekerdraden / Para conectar los cables de los altavoces / Hur högtalarladdarna ansluts



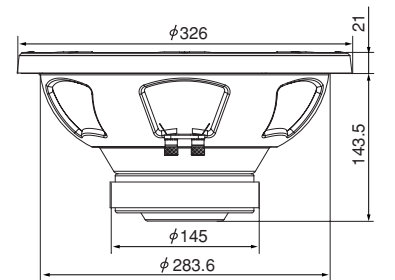
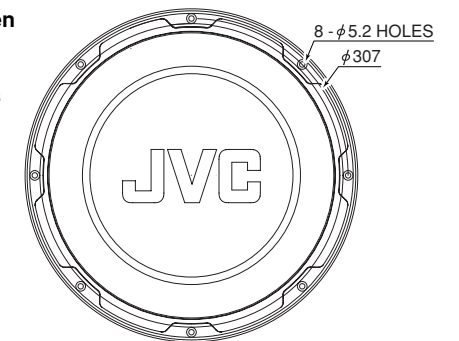
- To install the sealed enclosure / Installationsanweisungen für das dichte Gehäuse / Pour installer l'enceinte hermétique / Monteren van een ombouw / Para instalar la caja sellada / Så här ansluts det förseglade skyddet

When the speaker cannot be attached in the car, make the sealed enclosure as recommended in the table below—20 mm (3/4 inch) MDF is also recommended for the enclosure materials.
Wenn ein direkter Einbau in einem Fahrzeug unmöglich ist, ein empfohlenes dichtes Gehäuse entsprechend den untenstehenden Spezifikationen bauen—20 mm (3/4 in.) außerdem sollte eine mitteldichte Faserplatte zum Gehäusebau verwendet werden.
Si le haut-parleur ne peut pas être fixé directement dans cette voiture, fabriquez une enceinte hermétique de façon recommandée à l'aide des spécifications données dans le tableau ci-dessous; le MDF—20 mm (3/4 pouce) est recommandé pour le matériau de l'enceinte.
Indien de luidspreker niet direct in de auto kan worden gemonteerd, moet u een ombouw maken op de in de volgende tabel getoonde manier—20 mm (3/4 inch) MDF wordt als materiaal voor de ombouw aanbevolen.
Cuando el altavoz no se pueda instalar en el automóvil, construya la caja sellada recomendada en la tabla de abajo—Asimismo, se recomienda usar MDF—20 mm (3/4 pulg.) como material para la caja.
När högtalaren inte kan fästas fast i bilen, konstruera det förseglade skyddet enligt rekommendationerna i tabellen nedan—20 mm (3/4 inch) MDF rekommenderas även för skyddets material.

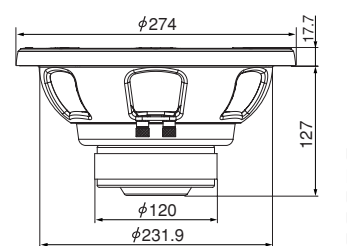
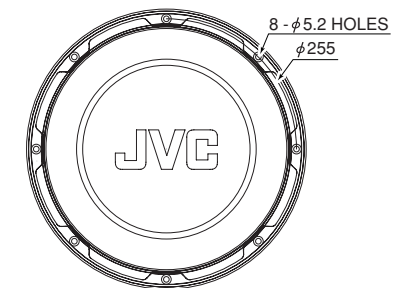
- Front & Rear Baffle Boards (x 2)
Vordere und hintere Resonanzplatten (x 2)
Écrans acoustiques avant et arrière (x 2)
Voor- en achterschotten (x2)
Pantallas acústicas delantera y trasera (x 2)
Front- och bakre baffel (x2)



Dimensions Abmessungen Dimensions Afmetingen Dimensiones Mått



CS-GD4300



CS-GD4250

Unit : mm
Einheit: mm
Unité: mm
Unit : mm
Unidad: mm
Enhet : mm