

JVC



POWER AMPLIFIER
LEITUNGSVERSTÄRKER
AMPLIFICATEUR DE PUISSANCE
EINDVERSTERKER
AMPLIFICADOR DE POTENCIA
EFFEKT FÖRSTÄRKARE

KS-AX4750 KS-AX4550



KS-AX4750



KS-AX4550

INSTRUCTIONS
BEDIENUNGSANLEITUNG
MANUEL D'INSTRUCTIONS
GEBRUIKSAANWIJZING
MANUAL DE INSTRUCCIONES
BRUKSANVISNING

For Customer Use:

Enter below the Model No. and Serial No. which are located either on the rear, bottom or side of the cabinet. Retain this information for future reference.

Model No. _____

Serial No. _____

LVT0898-001A
[J]

ENGLISH

Thank you for purchasing a JVC product. Please read all instructions carefully before operation, to ensure your complete understanding and to obtain the best possible performance from the unit.

CAUTIONS AND NOTES

This unit is designed to operate on 12 V DC, NEGATIVE ground electrical systems.

- This unit uses BTL (Balanced Transformerless) amplifier circuitry, i.e., floating ground system, so please comply with the following:
 - *Be sure not to connect the “-” terminals of the speakers to a common point.
 - *Do not connect them to each other.
 - *Do not connect them to the metal body or chassis.
- Cover the unused terminals with insulating tape to prevent them from short circuiting.
- When an extension lead is used, it should be as thick and short as possible; connect it firmly with insulating tape.
- Be sure to leave an appropriate space between the antenna (aerial) and the wires of this unit.
- When replacing the fuse, only use a 20 A fuse.
- Do not let pebbles, sand or metallic objects get inside the unit.
- The heat sink becomes very hot while in use (and also after use). Be careful not to touch it.
- To keep the heat dissipation mechanism running effectively, wipe the accumulated dust off periodically.
- Playing the tape, radio, CD or MD, etc. loudly for a long period of time will exhaust the battery, while the engine is turned off or while the engine is idling.

DO NOT disassemble the units since there are no user serviceable parts inside.

DEUTSCH

Wir danken Ihnen für den Kauf eines JVC Produkts. Bitte lesen Sie die Anleitung vollständig durch, bevor Sie das Gerät in Betrieb nehmen, um sicherzustellen, daß Sie alles vollständig verstehen und die bestmögliche Leistung des Geräts erhalten.

VORSICHTMASSNAHMEN UND HINWEISE

Dieses Gerät ist nur für einen Betrieb in elektrischen Anlagen mit 12 V Gleichstrom und (-) Erdung ausgelegt.

- Der Verstärkerteil dieses Geräts arbeitet mit einer BTL-Schaltung (symmetrische Gegentakt-Ausgangsschaltung ohne Anpaßtransformator). Daher unbedingt auf die folgenden Punkte achten:
 - *Die Minus-Lautsprecheranschlüsse “-” niemals am gleichen Kontakt anschließen.
 - *Diese Kabel niemals miteinander verbinden.
 - *Diese Kabel niemals an Metallteile (Karosserie, Chassis) anschließen.
- Die nicht verwendeten Anschlußklemmen mit Isolierband überkleben, um Kurzschlüsse zu verhindern.
- Wenn ein Verlängerungskabel benutzt wird, eine dicke Ausführung und die kürzestmögliche Länge verwenden. Die Verbindung sorgfältig mit Isolierband umwickeln.
- Vergewissern Sie sich, daß ausreichender Abstand zwischen der Antenne und den Kabeln des Geräts vorhanden ist.
- Verwenden Sie beim Sicherungswechsel nur eine 20-A-Sicherung.
- Darauf achten, daß keine Fremdkörper wie Sand oder Metallgegenstände in das Geräteinnere gelangen.
- Der Kühlkörper ist während des Betriebs (und auch noch danach) sehr heiß. Berühren Sie ihn auf keinen Fall.
- Um das Wärmeableitungssystem in einem guten Betriebszustand zu halten, regelmäßig den Staub abwischen.
- Wenn Sie eine Cassette, CD oder MD usw. über längere Zeit mit hoher Lautstärke wiedergeben, während der Motor ausgeschaltet ist oder sich im Leerlauf befindet, entlädt sich die Batterie.

Die Anlage darf NICHT geöffnet werden, da sich keine Teile im Anlageninnern befinden, die vom Benutzer gewartet werden müßten.

FRANÇAIS

Merci pour avoir acheté un produit JVC. Veuillez lire attentivement toutes les instructions avant d'utiliser l'appareil afin de bien comprendre son fonctionnement et d'obtenir les meilleures performances possibles.

ATTENTION ET REMARQUES

Cet appareil est conçu pour fonctionner sur des sources de courant continu de 12 V à masse NEGATIVE.

- Cet appareil utilise un circuit d'amplification BTL (symétrique sans transformateur), c'est à dire un système à masse flottante par conséquent veuillez vous conformer à ce qui suit:
 - *Ne pas raccorder les bornes “-” des haut-parleur à un point commun.
 - *Ne pas les raccorder l'un à l'autre.
 - *Ne pas les raccorder au corps métallique ou au châssis.
- Recouvrir les bornes inutilisées avec du ruban isolant pour éviter de les court-circuiter.
- Si vous utilisez un fil de prolongement, celui-ci doit être aussi épais et aussi court que possible. Connectez-le solidement avec un ruban adhésif.
- Bien laisser un espace suffisant entre l'antenne et les fils de cet appareil.
- Lors du remplacement du fusible, utilisez uniquement un fusible de 20 A.
- Ne pas laisser pénétrer de cailloux, de sable ou d'objets métalliques dans l'appareil.
- Le déperditeur de chaleur devient brûlant pendant l'utilisation (et également après utilisation). Evitez soigneusement de le toucher.
- Pour que le mécanisme de dissipation de la chaleur fonctionne effectivement, essuyer régulièrement la poussière qui s'accumule.
- Si vous écoutez une cassette, radio, un CD ou un MD, etc., avec un volume très fort pendant une longue période, alors que le moteur est arrêté ou tourne au ralenti, la batterie finit par se décharger.

NE DEMONTEZ PAS l'appareil. Il n'y a aucune pièce réparable par l'utilisateur à l'intérieur.

NEDERLANDS

Hartelijk dank voor de aanschaf van dit JVC-product! Wij verzoeken u de gebruiksaanwijzing goed door te lezen voordat u het apparaat gaat gebruiken. Zo krijgt u een volledig inzicht in de functies van het apparaat en kunt u de mogelijkheden optimaal benutten.

WAARSCHUWINGEN EN OPMERKINGEN

Dit apparaat mag alleen worden gebruikt bij elektrische systemen die werken op 12 V gelijkstroom met negatieve aarding.

- Dit toestel heeft een BTL-versterker-circuit (symmetrisch zonder transformator), d.w.z. met een drijvend aardsysteem. Let derhalve op de volgende punten:
 - *Zorg dat de “-” polen van de luidsprekers niet op een gezamenlijk punt worden aangesloten.
 - *Verbind ze niet met elkaar.
 - *Sluit ze niet op een metalen onderdeel of de carrosserie aan.
- Bedek de ongebruikte klemmen met isolatieband zodat er geen kortsluiting kan optreden.
- Als u verlengkabels gebruikt, dient deze zo dik en kort mogelijk te zijn. Bevestig deze verlengkabel met isolerende tape.
- Zorg dat er voldoende ruimte tussen de antenne en de bedrading van dit toestel.
- Let er bij het vervangen van de zekering op dat u alleen een zekering van 20 A (ampère) gebruikt.
- Zorg dat er geen steentjes, zand of metalen voorwerpen in het toestel terecht komen.
- De hittegrille wordt erg heet wanneer deze in gebruik is (en ook erna). Raak de hittegrille niet aan.
- Veeg stof regelmatig weg zodat de ventilatie niet door stof kan worden gehinderd.
- Als u een cassette, de radio, een CD of MD lange tijd op een hoog volume afspeelt en de motor uit hebt staan of stationair laat draaien, raakt de accu snel uitgeput.

Schroef de eenheid NOOIT openen. In de eenheid bevinden zich geen onderdelen die door de gebruiker hoeven te worden onderhouden.

ESPAÑOL

Muchas gracias por la compra de un producto JVC. Como primer paso, por favor lea detenidamente este manual para comprender a fondo todas las instrucciones y obtener un máximo disfrute de esta unidad.

PRECAUCIONES Y NOTAS

Esta unidad está diseñada para funcionar con 12 V de CC, con sistemas eléctricos de masa NEGATIVA.

- Esta unidad emplea un circuito amplificador BTL (sin transformador equilibrado), es decir, un sistema de masa flotante y por lo tanto debe cumplir con lo siguiente:
 - *Cerciórese de no conectar a un punto común los terminales “-” de los altavoces.
 - *No los conecte entre si.
 - *No los conecte a piezas metálicas ni al chasis.
- Cubra los terminales que no están en uso con cinta adhesiva, para evitar cortocircuitos.
- Si utiliza un cable prolongador, éste debe ser lo más grueso y corto posible; conéctelo firmemente con cinta aislante.
- Asegúrese de dejar un espacio adecuado entre la antena y los cables de esta unidad.
- Cuando reemplace el fusible, utilice sólo fusibles de 20 A (amperios).
- Impida la entrada de objetos metálicos, arena o piedrecillas dentro de la unidad.
- El disipador de calor se calienta mucho mientras se está utilizando (y también después de su utilización). Tenga cuidado de no tocarlo.
- Para mantener en funcionamiento efectivo el mecanismo de disipación de calor, limpie periódicamente el polvo acumulado.
- La batería se descargará si se reproduce una cinta, la radio, un CD o un MD etc. muy alto durante un largo periodo de tiempo mientras el motor está apagado o al ralentí.

NO desarme la unidad; en el interior no hay piezas que pueda reparar el usuario.

SVENSKA

Tack för att du köpt en JVC produkt. Var snäll och läs noga alla instruktioner innan du använder den, så att du vet hur den ska skötas och kan få ut mesta möjliga av den.

OBSERVERA OCH ANM

Enheten får endast drivas av 12-V likströmsystem med NEGATIV jordning.

- Denna apparat använder en BTL (balanserad transformatorlös) förstärkarkrets och ett flytande jordningssystem. Tänk därför på det följande:
 - *Anslut inte högtalarens minuskontakter “-” till en gemensam punkt.
 - *Anslut dem inte till varandra.
 - *Anslut dem inte till ett metallföremål eller karossen.
- Linda in oanvända ledningar med isoleringsband för att skydda dem mot kortslutning.
- Om förlängningssladd används ska den vara så tjock och kort som möjligt. Anslut ordentligt och använd eltejp.
- Håll apparatens kablar på behörigt avstånd från antennen.
- Använd bara säkring på 20 A vid säkringsbyte.
- Se till att grus, sand eller metallföremål inte tränger in i apparaten.
- Kyldonet blir mycket varmt vid användning (och är det efter användning). Var noga med att inte beröra det.
- Damma av ventilationshålen regelbundet så att värmen kan tränga ut.
- Batteriet laddas ur om kassetband, radio, CD, MD eller annan källa spelas med hög ljudvolym under längre tid, med motorn avstängd eller på tomgång.

TA ALDRIG isär enheten eftersom den inte innehåller några enheter som du som användare själv kan utföra service på.

SPEAKER SYSTEMS

This amplifier provides two types of speaker connections: Normal mode and Bridge mode.

You can choose either type of connections depending on the speakers configuration equipped on your car.

When operating with the Bridge mode connection, speaker output level becomes more than twice as high as that of Normal mode.

Make sure to comply with the following notes:

- If the ground wire is common to both left/right and front/rear speaker wirings, this unit cannot be used. Always use the independent lead wires for the speakers to be used. In this case, redo the wirings.
- As this amplifier's output levels are high, use speakers whose power handling capacity is greater than those listed below (per channel), and whose impedance is 2 Ω to 8 Ω (4 Ω to 8 Ω for Bridge mode).

[Normal mode] (2 Ω to 8 Ω)

Models	Max. Output Power
KS-AX4750	200 W /ch.
KS-AX4550	100 W /ch.

[Bridge mode] (4 Ω to 8 Ω)

Models	Max. Output Power
KS-AX4750	560 W /ch.
KS-AX4550	260 W /ch.

- When connecting speakers that do not meet the above power ratings, lower the volume level, otherwise the speakers may be damaged.
- Continuous use of a system that exceeds the maximum permissible input levels may damage the speakers.

LAUTSPRECHERSYSTEME

Dieser Verstärker bietet zwei verschiedene Lautsprecheranschlüsse: Normalbetrieb und Überbrückung.

Sie können je nach Lautsprecherkonfiguration Ihres Autos eine der beiden Anschlußarten auswählen.

Bei der Überbrückung ist der LautsprecherAusgangspegel mehr als zweimal so hoch wie der bei Normalbetrieb.

Unbedingt auf die folgenden Punkte achten:

- Wird das Massekabel gemeinsam von der Lautsprecherverkabelung rechts /links und vorne/hinten benutzt, kann dieses Gerät nicht verwendet werden. Immer die unabhängigen Kabel für die zu verwendenden Lautsprecher benutzen. In diesem Fall, neue Leitungsverlegung!
- Da die Ausgangspegel hoch sind, Lautsprecher benutzen, deren Nennbelastbarkeit größer ist als die der unten angegebenen Modelle (pro Kanal) und dessen Impedanz zwischen 2 Ω und 8 Ω liegt (4 Ω bis 8 Ω bei Überbrückungen).

[Normalbetrieb] (2 Ω bis 8 Ω)

Modelle	Max. Ausgangsleistung
KS-AX4750	200 W /Kanal
KS-AX4550	100 W /Kanal

[Überbrückung] (4 Ω bis 8 Ω)

Modelle	Max. Ausgangsleistung
KS-AX4750	560 W /Kanal
KS-AX4550	260 W /Kanal

- Beim Anschluß von Lautsprechern, die die obigen Ausgangsleistungen nicht erfüllen, Lautstärkepegel reduzieren, andernfalls werden die Lautsprecher eventuell beschädigt.
- Werden die maximal zulässigen Eingangspegel ständig überschritten, können die Lautsprecher beschädigt werden.

SYSTEMES D'ENCEINTES

Cet amplificateur est muni de deux types de connexion d'enceinte: un mode normal et un mode en pont.

Vous pouvez choisir n'importe quel type de connexion en fonction de la configuration des enceintes qui équipent votre voiture.

Lors de l'utilisation d'une connexion en mode en pont, le niveau de sortie des enceintes est plus de deux fois supérieur au niveau en mode normal.

Assurez-vous de respecter les points suivants:

- Si le fil de masse est commun aux câblages des enceintes gauche/droite et avant/arrière, cet appareil ne peut pas être utilisé. Utilisez toujours des fils de masse indépendants pour chaque enceinte utilisée. Refaites les câblages si nécessaire.
- Comme le niveau de sortie de cet amplificateur est élevé, utilisez des enceintes dont la capacité de puissance soutenue est supérieure à celle du tableau ci-dessous (par canal) et dont l'impédance est comprise entre 2 Ω et 8 Ω (4 Ω et 8 Ω pour le mode en pont).

[Mode normal] (2 Ω à 8 Ω)

Modèles	Puissance de sortie max.
KS-AX4750	200 W /ca.
KS-AX4550	100 W /ca.

[Mode en pont] (4 Ω à 8 Ω)

Modèles	Puissance de sortie max.
KS-AX4750	560 W /ca.
KS-AX4550	260 W /ca.

- Si vous connectez des enceintes qui ne satisfont pas aux puissances ci-dessus, baissez le niveau de volume pour éviter que les enceintes ne soient endommagées.
- Une utilisation continue d'un système qui dépasse le niveau d'entrée autorisé maximum peut endommager les enceintes.

LUIDSPREKERSYSTEEM

Deze versterker is uitgerust met twee soorten aansluitingen voor de luidsprekers: Normale modus (Normal Mode) en de brugmodus (Bridge Mode).

U kunt afhankelijk van de opstelling van de luidsprekers een van beide aansluitingen kiezen.

Als u voor de brugmodus kiest, is het uitgangsniveau van de luidsprekers minimaal twee keer zo sterk als bij de normale modus.

Neem echter wel de volgende aanwijzingen in acht:

- Als de aardingskabel zowel voor de luidsprekerkabels voor de linker/rechter als de luidsprekers aan de voor-/achterzijde wordt gebruikt, kan deze eenheid niet worden gebruikt. U dient altijd aparte kabels voor de luidsprekers te gebruiken. In dit geval dient u de kabels anders aan te sluiten.
- Aangezien het uitgangsniveau van deze versterker hoog is, dient u luidsprekers te gebruiken met een groter vermogen (per kanaal) dan wat in de onderstaande tabel staat vermeld en waarvan de impedantie ligt tussen 2 Ω en 8 Ω (4 Ω tot 8 Ω voor de brugmodus).

[Normale modus] (2 Ω tot 8 Ω)

Modellen	Max. uitgangsvermogen
KS-AX4750	200 W /kanaal
KS-AX4550	100 W /kanaal

[Brugmodus] (4 Ω tot 8 Ω)

Modellen	Max. uitgangsvermogen
KS-AX4750	560 W /kanaal
KS-AX4550	260 W /kanaal

- Als u luidsprekers aansluit die niet aan de bovenstaande criteria voldoen, dient u het volumeniveau te verlagen omdat u anders het gevaar loopt de luidsprekers te beschadigen.
- Als u een systeem gebruikt waarvan u de maximaal toegestane ingangsniveaus voortdurend overschrijdt, loopt u het gevaar de luidsprekers te beschadigen.

SISTEMAS DE ALTAVOCES

Este amplificador provee dos tipos de conexiones para altavoces: modo normal y modo en puente.

Escoja uno u otro tipo de conexiones, dependiendo de la configuración de altavoces de su automóvil.

Cuando opere con la conexión de modo en puente, el nivel de salida de los altavoces aumenta más de dos veces el modo normal.

Asegúrese de tener en cuenta los puntos siguientes:

- Si hay un cable de conexión a masa común para ambos conexiones de altavoces izquierdo/derecho y delantero/trasero, esta unidad no debe ser usada. Emplee siempre cables de conexión independientes para los altavoces en uso. En este caso, vuelva a realizar los conexiones.
- Como los niveles de salida de este amplificador son altos, utilice altavoces cuya potencia admisible sea mayor que la indicada en la tabla de abajo (por canal), y cuya impedancia sea de 2 Ω a 8 Ω (4 Ω a 8 Ω para el modo en puente).

[Modo normal] (2 Ω a 8 Ω)

Modelos	Potencia de salida máx.
KS-AX4750	200 W /canal
KS-AX4550	100 W /canal

[Modo en puente] (4 Ω a 8 Ω)

Modelos	Potencia de salida máx.
KS-AX4750	560 W /canal
KS-AX4550	260 W /canal

- Para evitar daños en los altavoces, baje el nivel de volumen cuando conecte altavoces cuya potencia no se ajuste a los valores indicados arriba.
- El uso continuo de un sistema que exceda los niveles de entrada máximos admisibles puede producir daños en los altavoces.

HÖGTALARSYSTEEM

Förstärkaren medger två olika typer av högtalaranslutning: Normalläget och bryggläget.

Du kan välja endera typen av anslutning, beroende på vilken högtalarkonfiguration du har i din bil.

Om du använder bryggläget för anslutningen så blir högtalarnas uteffekt mer än dubbelt så hög som i normalläget.

Var alltid noga med att beakta följande:

- Om jordledaren är gemensam för både vänster/höger och främre/bakre högtalarladd så kan denna enhet inte användas. Använd alltid oberoende sladdar för de högtalare som används. Dra om sladdarna om så är fallet.
- Eftersom förstärkarens utsignalnivåer är höga ska du använda högtalare med högre effektkapacitet än de som anges nedan (per kanal), och med en impedans på från 2 Ω till 8 Ω (4 Ω till 8 Ω för bryggläget).

[Normalläget] (2 Ω till 8 Ω)

Modeller	Max. uteffekt
KS-AX4750	200 W /kanal
KS-AX4550	100 W /kanal

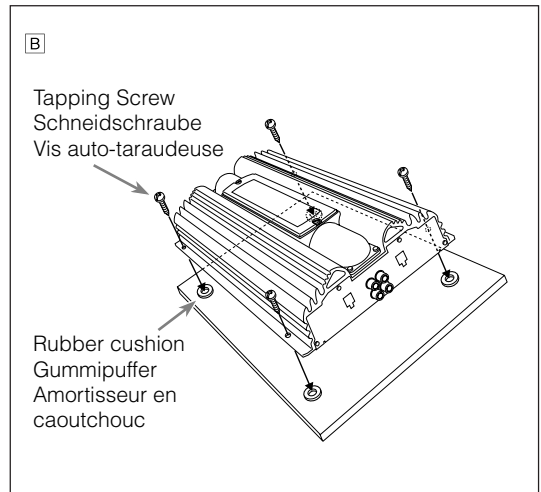
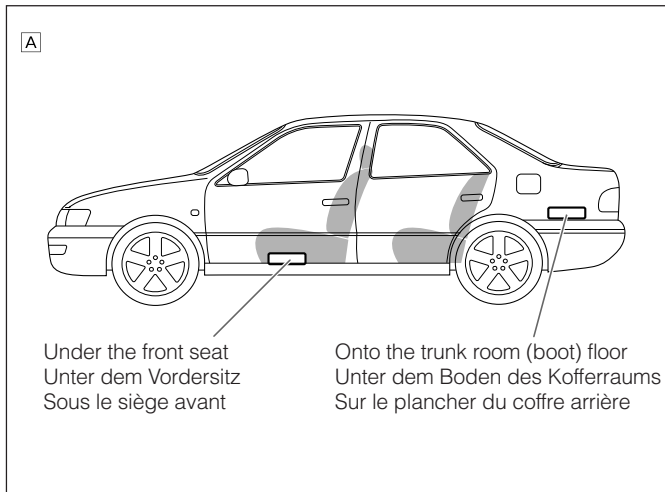
[Bryggläget] (4 Ω till 8 Ω)

Modeller	Max. uteffekt
KS-AX4750	560 W /kanal
KS-AX4550	260 W /kanal

- Vid anslutning av högtalare som inte har ovanstående effektkapacitet ska ljudnivån sänkas, eftersom högtalarna annars kan skadas.
- Kontinuerligt bruk av ett system som överskrider de högsta tillåtna ingångsnivåerna kan skada högtalarna.

MOUNTING

The following illustration shows a typical installation. However, you should make adjustments corresponding to your specific car. If you have any questions or require information regarding installation kits, consult your "JVC IN-CAR ENTERTAINMENT" car audio dealer or a company supplying kits.



A Mount on a firm surface, such as in the trunk room (boot) or under the front seat.

- Since heat is generated in this unit, do not mount near inflammable objects. In addition, mount in an area that will not prevent the unit from dissipating heat.
- Do not mount the unit in the places subjected to heat such as near a radiator, in a glove compartment or in insulated areas such as under a car mat that will prevent the unit from dissipating heat.

B When mounting this unit, be sure to use the screws and cushions provided as illustrated. If any other screws are used, there is a risk of loosening the unit or damaging parts inside it.

EINBAU

Die folgende Abbildung zeigt einen typischen Einbau. Dennoch müssen Sie entsprechend Ihrem jeweiligen Auto Anpassungen vornehmen. Bei irgendwelchen Fragen oder wenn Sie Informationen hinsichtlich des Einbausatzes brauchen, wenden Sie sich an ihren JVC Autoradiohändler oder ein Unternehmen das diese Einbausätze vertreibt.

A Das Gerät auf einer stabilen Unterlage, z.B. im Kofferraum oder unter dem Vordersitz, montieren.

- Da dieses Gerät hohe Temperaturen entwickelt, eine Einbauposition wählen, die von leicht entflammaren Materialien entfernt ist, und die die Hitzeabstrahlung des Geräts nicht behindert.
- Vermeiden Sie für das Gerät folgende Einbaupositionen. Flächen oder Fächer, die großer Hitzeeinwirkung ausgesetzt sind, wie z.B. in unmittelbarer Nähe zu einem Kühlaggregat oder im Handschuhfach. Vermeiden Sie auch Positionen, an denen keine ausreichende Ventilation gegeben ist, so daß im Gerät Hitzestaus auftreten können.

B Bei der Montage stets darauf achten, die richtigen, angegebenen Schrauben und Puffer zu verwenden. Andernfalls können Teile beschädigt oder nicht korrekt befestigt werden.

MONTAGE

L'illustration suivante est un exemple d'installation typique. Cependant, vous devez faire les ajustements correspondant à votre voiture particulière. Si vous avez des questions ou avez besoin d'information sur des kits d'installation, consultez votre revendeur d'autoradios JVC ou une compagnie d'approvisionnement.

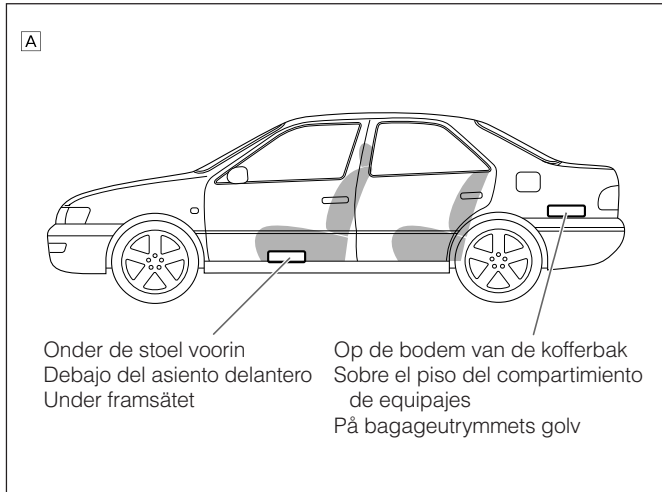
A Montez sur une surface solide, telle que le plancher du coffre arrière ou sous le siège avant.

- Comme cet appareil génère de la chaleur, ne le montez pas près d'objets inflammables. De plus, choisissez un endroit où rien ne gênera la bonne dissipation de la chaleur de l'appareil.
- Ne montez pas l'appareil dans un endroit sujet à la chaleur, comme près d'un radiateur, dans la boîte à gants ou dans un endroit fermé tel que sous un tapis de sol, qui empêchera la bonne dissipation de la chaleur.

B Lors du montage de cet appareil, assurez-vous d'utiliser les vis et les amortisseurs fournis comme le montre l'illustration. Si vous utilisez d'autres vis, l'appareil risque de se desserrer et des pièces internes peuvent être endommagées.

INSTALLATIE

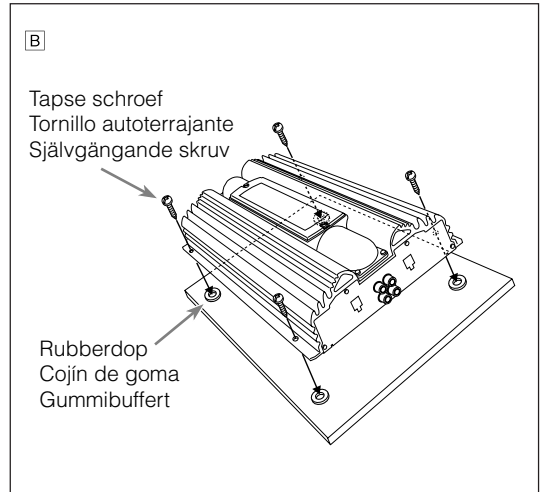
Op de volgende afbeelding kunt u zien hoe de installatie, normaal gesproken, in zijn werk gaat. U moet echter bij de installatie rekening houden met de bijzonderheden van uw eigen auto. Neem bij vragen of voor meer bijzonderheden over inbouwpakketten contact op met uw JVC auto-audiohandelaar of een dealer of een bedrijf dat inbouwpakketten levert.



- A** Installeer het toestel op een stevige plaats, bijvoorbeeld in de kofferbak of onder de stoel voorin.
- Dit toestel wekt hitte op. Installeer het derhalve niet in de buurt van ontvlambare materialen. Installeer het toestel op een goed geventileerde plaats.
 - Installeer het toestel niet op de volgende plaatsen. Plaatsen die aan warmte blootstaan, zoals in de buurt van de radiator, in het handschoenenvakje of op afgesloten plaatsen zoals onder de vloermat. Zorg dat de ventilatie op geen enkele wijze wordt gehinderd.
- B** Gebruik de bijgeleverde schroeven op de beschreven manier voor het installeren van het toestel. Het toestel wordt mogelijk niet juist geïnstalleerd of onderdelen worden mogelijk beschadigd door gebruik van andere schroeven.

MONTAJE

La siguiente ilustración muestra una instalación típica. Sin embargo usted deberá efectuar los ajustes correspondientes a su automóvil. Si tiene alguna pregunta o necesita información acerca de las herramientas para instalación, consulte con su concesionario de JVC de equipos de audio para automóviles o a una compañía que suministra tales herramientas.



- A** Instale la unidad sobre una superficie firme, como en el compartimiento de equipajes o debajo del asiento delantero.
- Como la unidad genera calor, no la instale cerca de objetos inflamables. Tampoco la instale en un lugar que impida la disipación de calor.
 - No coloque la unidad cerca de fuentes de calor, como el radiador, la guantera o los lugares aislados como debajo de la alfombra, porque la unidad no podrá disipar el calor.
- B** Al instalar la unidad, asegúrese emplear los tornillos y las almohadillas suministradas tal como se observa en la ilustración. Si emplea otros tipos de tornillos, corre el riesgo de que la unidad se afloje o se dañe un componente interno.

MONTERING

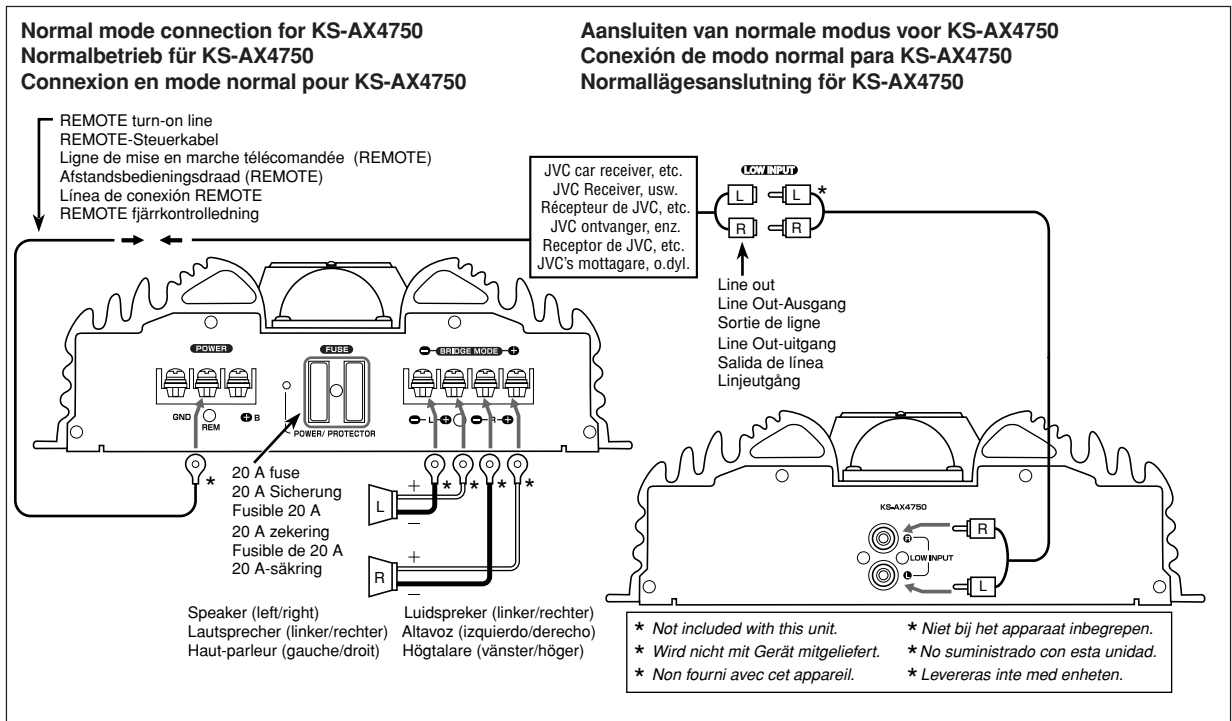
Illustrationen nedan visar en normal installation. Du ska emellertid göra de anpassningar som är lämpliga för just din bil. Har du frågor, eller behöver information om installationssatser, ska du kontakta en JVC bilradiohandlare eller ett företag som säljer satser.

- A** Montera på ett fast underlag såsom i bagageutrymmet eller under framsätet.
- Apparaten alstrar värme och får därför inte placeras nära lättantändliga föremål. Installera den heller inte på ett ställe där värmen inte kan spridas.
 - Montera inte enheten på ställen som utsätts för hög värme, som t.ex. nära ett varmluftsutsläpp eller i handskfacket, eller på sådana isolerade ställen som under bilmattan, där värmen inte kan spridas.
- B** Använd de medföljande skruvarna och dynorna enligt illustrationen vid monteringen. Apparaten kan lossa och delar i den kan skadas om andra skruvar används.

While referring to the illustration, carry out the following instructions very carefully.

Führen Sie die folgenden Anweisungen unter Bezugnahme auf die Abbildung sehr sorgfältig durch.

Tout en vous référant à l'illustration, suivez les instructions suivantes avec attention.



Before connecting: Securely connect all the parts. If the connections are loose, due to contact resistance etc., heat will break out and may cause an accident. Secure and cover the cords with insulating tape and run them under the car mats.

- Depending on the manufacturer and model of the car, speaker wiring may have been finished when purchased. If the ground wire is common to both left and right speakers, this unit cannot be used. In this case, redo the speaker wiring.

ONLY for KS-AX4550: When your receiver is NOT equipped with Line output, use the speaker input connector as illustrated. You can connect this unit and the car receiver using the speaker leads from the car receiver (Wiring connections as follows).

- A White lead with black stripe to the left (-) speaker lead from the car receiver.
- B White lead to the left (+) speaker lead from the car receiver.
- C Gray lead with black stripe to the right (-) speaker lead from the car receiver.
- D Gray lead to the right (+) speaker lead from the car receiver.

- It is required to connect to both front and rear speaker leads. Be sure to refer to the manuals supplied with your car-audio component.

Vor dem Anschließen: Auf festen Anschluß aller Teile achten. Bei zu lockeren Anschlüssen kann es durch Kontaktwiderstand etc. zu Hitzeentwicklung und hierdurch zu Schäden kommen. Die Kabel mit Isolierband sichern und unter der Fußraumauskleidung etc. verlegen.

- Je nach Hersteller und Fahrzeugmodell sind die Kabel für Car-Lautsprecher bereits vorhanden. Wenn für den linken und rechten Lautsprecher nur ein gemeinsames Massekabel vorhanden ist, kann dieses Gerät nicht verwendet werden. Immer die Kabel der zu verwendenden Lautsprecher benutzen.

NUR für KS-AX4550: Wenn es bei Ihrem Receiver KEINEN Line-Ausgang gibt, verwenden Sie den Lautsprecher-eingangstecker wie dargestellt. Sie können dieses Gerät und den Car-Receiver mit Hilfe der Lautsprecherkabel des Car-Receiver miteinander verbinden (Anschlüsse wie folgt).

- A Weißes Kabel mit schwarzem Streifen zum linken (-) Lautsprecherkabel des Car-Receiver.
- B Weißes Kabel zum linken (+) Lautsprecherkabel des Car-Receiver.
- C Graues Kabel mit schwarzem Streifen zum rechten (-) Lautsprecherkabel des Car-Receiver.
- D Graues Kabel zum rechten (+) Lautsprecherkabel des Car-Receiver.

- Die Kabel der vorderen und hinteren Lautsprecher müssen angeschlossen werden. Schlagen Sie in der Bedienungsanleitung nach, die zum Lieferumfang der Audiokomponente gehört.

Avant de commencer la connexion: Connectez solidement toutes les pièces. Si les connexions sont lâches, à cause de la résistance de contacts, etc., de la chaleur peut se dégager et causer un accident. Fixez et recouvrez les fils avec un ruban isolant et faites-les passer sous les tapis de sol.

- Sur certaines marques et certains modèles de voiture, le câblage des enceintes est déjà réalisé à l'achat. Si le fil de masse est commun aux enceintes gauche et droite, cet appareil ne peut pas être utilisé. Dans ce cas, refaites le câblage des enceintes.

SEULEMENT pour KS-AX4550: Si votre autoradio N'EST PAS équipé d'une sortie de ligne, utilisez le connecteur d'entrée des enceintes comme le montre l'illustration. Vous pouvez connecter cet appareil et l'autoradio en utilisant les fils d'enceinte de l'autoradio (le câblage est le suivant).

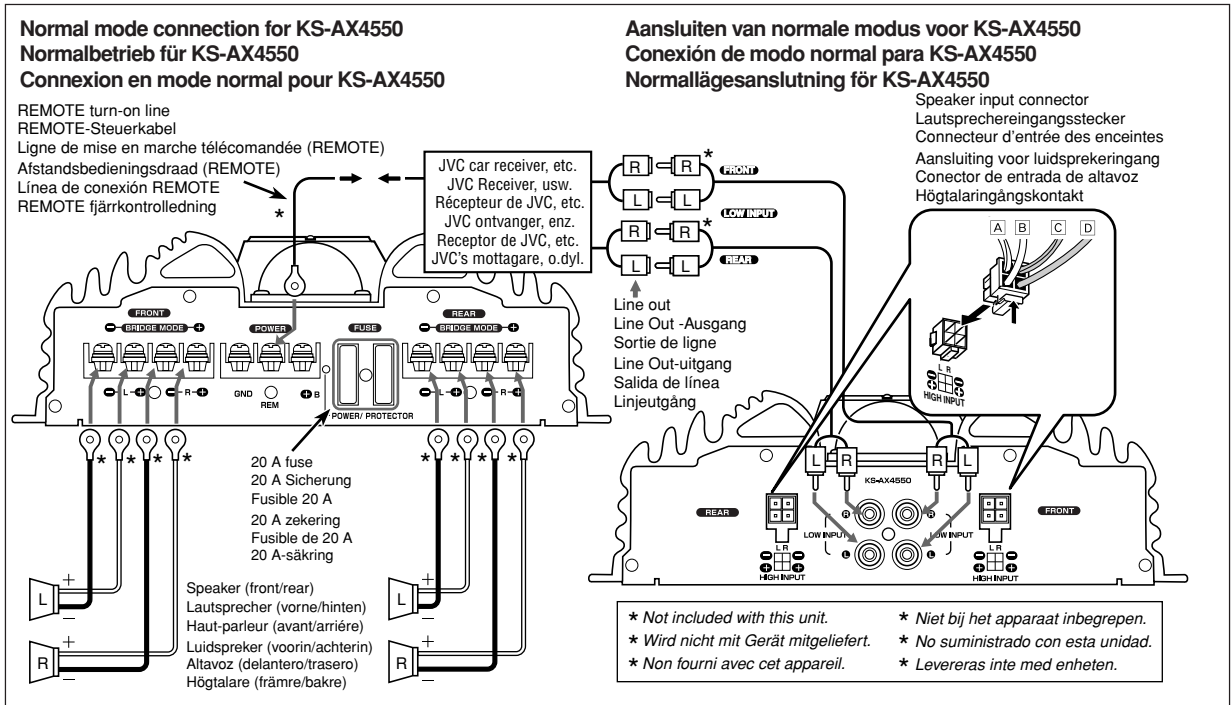
- A Fil blanc à bande noire à la sortie de l'enceinte de gauche (-) de l'autoradio.
- B Fil blanc à la sortie de l'enceinte gauche (+) de l'autoradio.
- C Fil gris à bande noire à la sortie d'enceinte de droite (-) de l'autoradio.
- D Fil gris à la sortie d'enceinte de droite (+) de l'autoradio.

- Il faut procéder à un raccordement aux fils des enceintes avant et arrière. Référez-vous aux modes d'emploi fournis avec les éléments de votre autoradio.

Raadpleeg de afbeeldingen en volg de aanwijzingen zorgvuldig op.

Refiriéndose en todo momento a la ilustración, lleve a cabo las instrucciones siguientes.

Titta på illustrationen och följ anvisningarna nedan ytterst nog.



Alvorens de verbindingen tot stand te brengen: Sluit alle onderdelen zorgvuldig aan. Als de verbindingen losraken als gevolg van contactweerstand enz., kan er hitte vrijkomen en dit kan resulteren in een ongeval. Zorg voor stevige aansluitingen en isoleer de kabels met tape. Laat de kabels onder de vloermatten lopen.

• Afhankelijk van het automerk en de fabrikant zijn bij de auto mogelijk luidsprekersnoeren meegeleverd. Als de aarddraad zowel voor de linker als rechter luidsprekers wordt gebruikt, kan deze eenheid niet worden gebruikt. Sluit de bedrading in dat geval opnieuw aan.

ALLEEN voor KS-AX4550: Als de ontvanger NIET met een Line Output-aansluiting is uitgerust, dient u de ingang voor de luidspreker te gebruiken. U kunt deze eenheid en de autoradio-ontvanger op elkaar aansluiten met behulp van de luidsprekerkabels van de autoradio-ontvanger (De richtlijnen voor het aansluiten van de draden ziet u hieronder).

- A Witte kabel met zwarte streep naar de linker luidspreker (-) vanaf de autoradio-ontvanger.
- B Witte kabel naar de linker luidspreker (+) vanaf de autoradio-ontvanger.
- C Grijs kabel met zwarte streep naar de uitgang van de rechter luidspreker (-) vanaf de autoradio-ontvanger.
- D Grijs kabel naar de uitgang van de rechter luidspreker (+) vanaf de autoradio-ontvanger.

• Het is noodzakelijk dat de luidsprekerdraden zowel aan de luidsprekers aan de voorzijde als aan achterzijde worden aangesloten. Raadpleeg hiertoe de handleiding die werd meegeleverd met de auto radio-ontvanger.

Antes de la conexión: Todas las piezas deben quedar firmemente conectadas. Si las conexiones están flojas, por resistencia de contacto, etc., el recalentamiento producido puede provocar accidentes. Asegure y sujete los cables con una cinta aislante y colóquelos debajo de la alfombra del automóvil.

• Algunos automóviles, dependiendo del fabricante y del modelo, tienen el conexionado de los altavoces instalado. Si hay un cable de conexión a masa común para ambos altavoces izquierdo y derecho, esta unidad no debe ser usada. En este caso, vuelva a realizar el conexionado de los altavoces.

SÓLO para KS-AX4550: Cuando su receptor NO está equipado con salida de línea, utilice el conector de entrada de altavoz de acuerdo con la ilustración. Esta unidad y el receptor del automóvil se pueden conectar utilizando los conductores de los altavoces de su receptor (Realice los conexiones de la siguiente manera).

- A Conductor blanco con rayas negras con el conductor del altavoz izquierdo (-) del receptor del automóvil.
- B Conductor blanco con el conductor del altavoz izquierdo (+) del receptor del automóvil.
- C Conductor gris con rayas negras con el conductor del altavoz derecho (-) del receptor del automóvil.
- D Conductor gris con el conductor del altavoz derecho (+) del receptor del automóvil.

• Es necesario conectar los conductores tanto de los altavoces delanteros como de los traseros. Asegúrese de consultar los manuales suministrados con su componente de audio para automóvil.

Före anslutning: Utför alla anslutningar ordentligt. Lösa kontakter kan alstra värme, till följd av kontaktmotstånd m.m., vilket medför en olycksrisk. Fäst kablar ordentligt och täck dem med eltejp, och dra dem under bilmattan.

• Högtalarledningarna kan antingen vara färdigdragna eller inte vid köpet, beroende på bilmärke och modell. Om jordledaren är gemensam för den vänstra och den högra högtalaren kan denna enhet inte användas. Dra om högtalarledningarna om så är fallet.

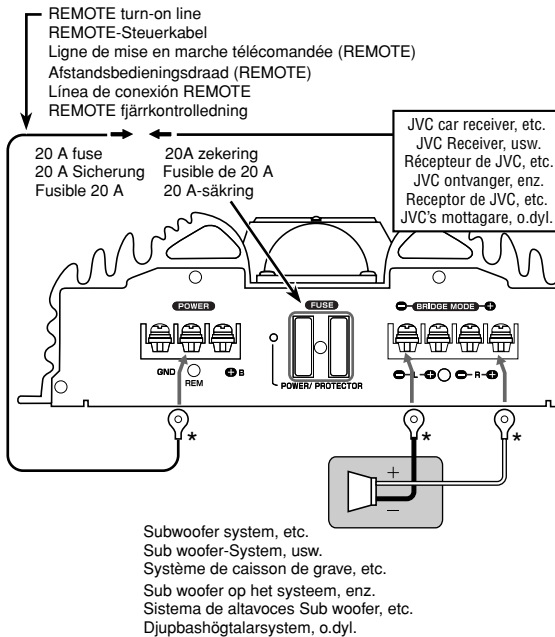
ENDAST för KS-AX4550: Om mottagaren INTE är försedd med en linjeingång använder du högtalar-ingången enligt illustrationen. Du kan ansluta denna apparat och bilens mottagare med hjälp av högtalarledarna från bilens mottagare (lednings-anslutningar enligt nedan).

- A Vit ledare med svart rand till den vänstra (-)högtalarledaren från bilens mottagare.
- B Vit ledare till den vänstra (+)högtalarledaren från bilens mottagare.
- C Grå ledare med svart rand till den högra (-)högtalarledaren från bilens mottagare.
- D Grå ledare till den högra (+)högtalarledaren från bilens mottagare.

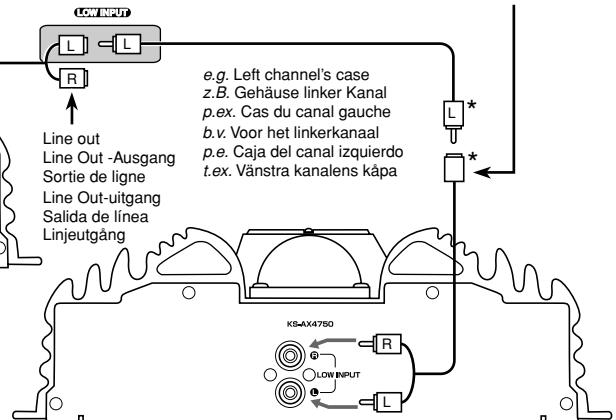
• Både de främre och bakre högtalarnas sladdar måste anslutas. Läs handboken för bilradiokomponenten.

Bridge mode connection for KS-AX4750
Überbrückung für KS-AX4750
Connexion en mode en pont pour le KS-AX4750

Aansluiten volgens de brugmodus voor de KS-AX4750
Conexión de modo en puente para KS-AX4750
Brygglägesanslutning för KS-AX4750



JVC model KS-U8K (RCA pin-type signal branching cord, non-resistor type)
JVC Modell KS-U8K (Cinch-Verzweigungskabel, widerstandsfrei)
Modèle JVC KS-U8K (Cordon de dérivation de signal type à broche RCA, type non résistant)
JVC model KS-U8K (RCA penstekkerverdeelsnoer, weerstandloos type)
Modelo KS-U8K de JVC (Cordón bifucador de señales tipo clavija RCA, sin resistencia)
JVC modell KS-U8K (Signalfördelningskabel med RCA stifttyp, icke-motståndstyp)



* Not included with this unit. * Niet bij het apparaat inbegrepen.
* Wird nicht mit Gerät mitgeliefert. * No suministrado con esta unidad.
* Non fourni avec cet appareil. * Levereras inte med enheten.

When operating with the Bridge mode connection, speaker output level becomes more than twice as high as that of Normal mode. Make sure to comply with the following notes:

Bei der Überbrückung ist der Lautsprecherausgangspegel mehr als zweimal so hoch wie der bei Normalbetrieb. Beachten Sie bitte unbedingt die folgenden Hinweise:

Lors de l'utilisation d'une connexion en mode en pont, le niveau de sortie des enceintes est plus de deux fois supérieur au niveau en mode normal:

[Bridge mode] (4 Ω to 8 Ω)

[Überbrückung] (4 Ω bis 8 Ω)

[Mode en pont] (4 Ω à 8 Ω)

Models	Max. Output Power
KS-AX4750	560 W/ch
KS-AX4550	260 W/ch

Modelle	Max. Ausgangsleistung
KS-AX4750	560 W/Kanal
KS-AX4550	260 W/Kanal

Modèles	Puissance de sortie max.
KS-AX4750	560 W/ca.
KS-AX4550	260 W/ca.

ONLY for KS-AX4550: When using the speaker input connector, connect the connector leads to the speaker leads from the car receiver as follows:

NUR für KS-AX4550: Bei Verwendung des Lautsprechereingangssteckers, schließen Sie die Steckerkabel wie folgt an die Lautsprecherkabel des Car-Receiver an:

SEULEMENT pour KS-AX4550: Lors de l'utilisation du connecteur d'entrée des enceintes, connectez les fils du connecteur aux fils d'enceinte de l'autoradio de la façon suivante:

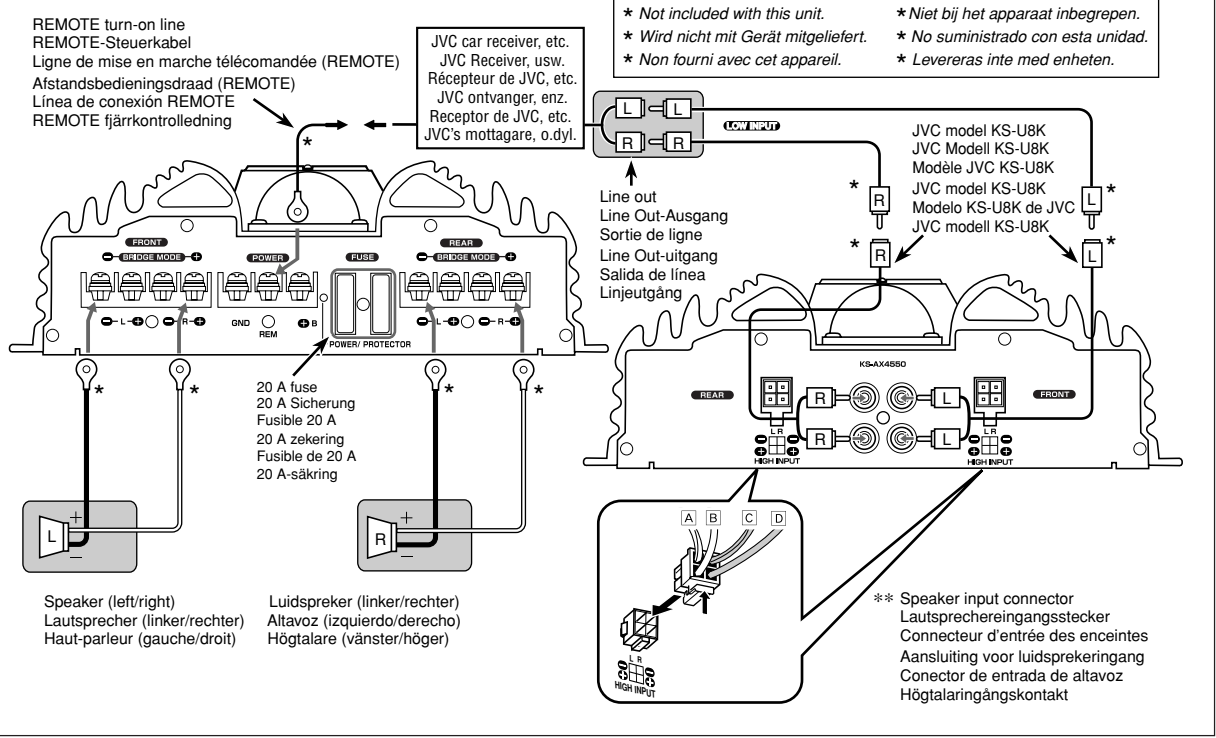
Connector lead	Speaker lead	
	Front	Rear
□ Gray □ White	Left (+)	Right (+)
□ Gray (stripe) □ White (stripe)	Left (-)	Right (-)

Steckerkabel	Lautsprecherkabel	
	Vorne	Hinten
□ Grau □ Weiß	Links (+)	Rechts (+)
□ Grau (Streifen) □ Weiß (Streifen)	Links (-)	Rechts (-)

Fil du connecteur	Fil d'enceinte	
	Avant	Arrière
□ Gris □ Blanc	Gauche (+)	Droit (+)
□ Gris (bande) □ Blanc (bande)	Gauche (-)	Droit (-)

Bridge mode connection for KS-AX4550
Überbrückung für KS-AX4550
Connexion en mode en pont pour le KS-AX4550

Aansluiten volgens de brugmodus voor de KS-AX4550
Conexión de modo en puente para KS-AX4550
Brygglägesanslutning för KS-AX4550



Als u voor de brugmodus kiest, is het uitgangsniveau van de luidsprekers minimaal twee keer zo sterk als bij de normale modus. Neem echter wel de volgende aanwijzingen in acht:

[Brugmodus] (4 Ω tot 8 Ω)	
Modellen	Max. uitgangsvermogen
KS-AX4750	560 W/kanaal
KS-AX4550	260 W/kanaal

Cuando opere con la conexión de modo en puente, el nivel de salida de los altavoces aumenta más de dos veces el modo normal. Asegúrese de tener en cuenta los puntos siguientes:

[Modo en puente] (4 Ω a 8 Ω)	
Modelos	Potencia de salida máx.
KS-AX4750	560 W/canal
KS-AX4550	260 W/canal

Om du använder bryggläget för anslutningen så blir högtalarnas uteffekt mer än dubbelt så hög som i normalläget. Var alltid noga med att beakta följande:

[Bryggläget] (4 Ω till 8 Ω)

Modeller	Max. uteffekt
KS-AX4750	560 W/kanal
KS-AX4550	260 W/kanal

ALLEEN voor KS-AX4550: Als u de aansluiting naar de ingang van de luidsprekers gebruikt, dient u de kabels daarvan als volgt aan te sluiten op de luidsprekerkabels van de autoradio-ontvange:

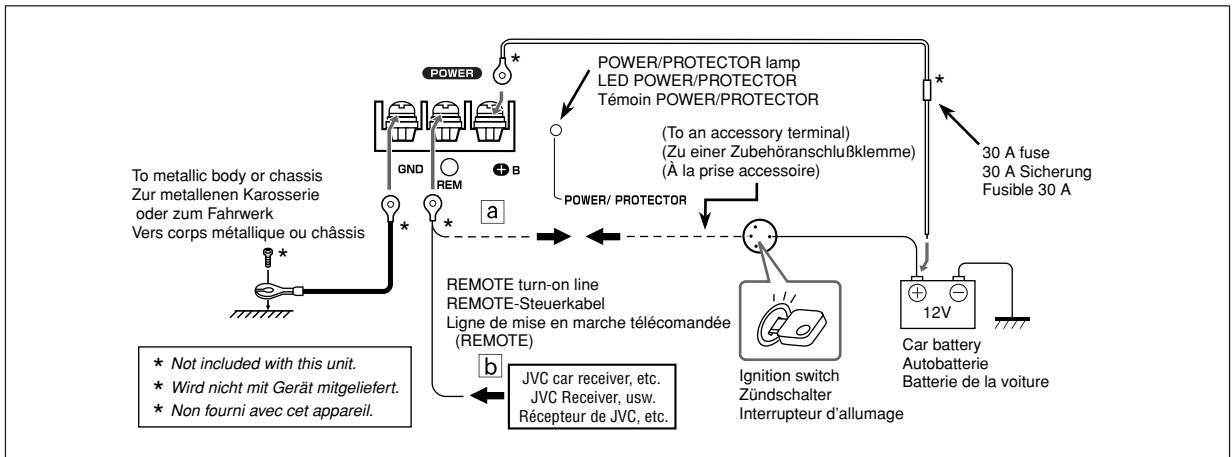
Verbindingskabel	Luidsprekerkabel	
	Voorin	Achterin
[D] Grijs [B] Wit	Links (+)	Rechts (+)
[C] Grijs (streep) [A] Wit (streep)	Links (-)	Rechts (-)

SÓLO para KS-AX4550: Cuando se utiliza el conector de entrada del altavoz, conecte los conductores de conexión con los conductores de los altavoces del receptor del automóvil, de la manera siguiente:

Conector	Conductor del altavoz	
	Delantero	Trasero
[D] Gris [B] Blanco	Izquierdo (+)	Derecho (+)
[C] Gris (rayas) [A] Blanco (rayas)	Izquierdo (-)	Derecho (-)

ENDAST för KS-AX4550: Om högtalar-ingången används ska anslutnings-ledarna anslutas till högtalarledarna från bilens mottagare enligt nedan:

Anslutningsledare	Högtalarledare	
	Främre	Bakre
[D] Grå [B] Vit	Vänster (+)	Höger (+)
[C] Grå (rand) [A] Vit (rand)	Vänster (-)	Höger (-)

**CAUTION**

To prevent short circuits from occurring while making connections, keep the battery's negative terminal disconnected.

- When using a power cord, be sure to place the 30 A fuse near the battery as shown.
- Connect the lead wire to be purchased separately (through which power is supplied) directly to the battery's "+" terminal only after all the other connections have been made.

The lead wire connected to the **+** B terminal of this unit should have a cross-section of more than 8 mm². Be sure to use a ring terminal (optional) for secure connection.

- If you have any questions regarding the thickness of the power cord, etc., consult your nearest "JVC IN-CAR ENTERTAINMENT" car audio dealer.

When connecting a unit without a remote lead (a), connect to the accessory circuit (ACC) of the car which is activated by the ignition switch. In this case, noise may occur when the car receiver is turned on or off. To avoid this noise, do not turn on or off the car receiver itself. You can turn on or off the car receiver along with the on/off operation of the ignition switch.

If you use JVC car receiver with a remote lead (b), just connect to the REM terminal on this unit.

If the POWER/PROTECTOR lamp lights red, this unit is forcefully shut down. Make sure to correct speaker wiring and other connections, and leave the unit turned off for a while as it cools down.

- In normal status, the POWER/PROTECTOR lamp lights green.

ACHTUNG

Um Kurzschlüsse beim Anschließen zu vermeiden, das Minuspolkabel von der Autobatterie abtrennen.

- Bei Verwendung, Spannungsversorgungskabels muß die 30 A Sicherung wie gezeigt nahe zur Autobatterie installiert werden.
- Schließen Sie das Spannungsversorgungskabel (Sonderzubehör) erst direkt am Autobatterie-Pluspol "+" an, wenn alle anderen Anschlüsse hergestellt sind.

Das am **+** B-Anschluß dieses Geräts angeschlossene Spannungsversorgungskabel muß einen Querschnitt von über 8 mm² besitzen. Für festen Anschluß unbedingt einen Ringkontakt (Sonderzubehör) verwenden.

- Falls Sie Fragen zur Ausführung des Spannungsversorgungskabels (Stärke usw.) haben, steht Ihnen Ihr JVC Autoradiohändler zur Verfügung.

Bei Anschluß an ein Gerät, das kein Fernbedienkabel besitzt (a), am Hilfschaltkreis (ACC) des Fahrzeugs anschließen, der über den Zündschalter aktiviert wird. In diesem Fall können bei Ein-/Ausschalten des Car-Receiver Geräusche auftreten. Schalten Sie nicht den Car-Receiver ein bzw. aus, um diese Störung zu beheben. Die Störung kann durch Ein-/Ausschalten des Gerätes über das Zündschloß vermieden werden.

Bei Anschluß an ein JVC Gerät (b), das ein Fernbedienkabel besitzt, einfach an das REM-Terminal dieses Gerätes anschließen.

Wenn die LED POWER/PROTECTOR rot leuchtet, wird das Gerät automatisch abgeschaltet. Lautsprecher- und andere Leitungen korrigieren und das Gerät abkühlen lassen.

- Unter Normalbedingungen leuchtet die LED POWER/PROTECTOR grün.

ATTENTION

Pour éviter les court-circuits lors des connexions, laissez la borne négative de la batterie déconnectée.

- Si vous utilisez un cordon d'alimentation, assurez-vous de placer le fusible de 30 A aussi près de la batterie que possible.
- Raccorder le conducteur (à acheter séparément) (par lequel l'alimentation est fournie) à la borne "+" de la batterie seulement après que tous les autres raccordements ont été accomplis.

Le fil conducteur raccordé à la borne **+** B de cet appareil doit avoir une section de plus de 8 mm². Bien utiliser une cosse (en option) pour des raccordements sûrs.

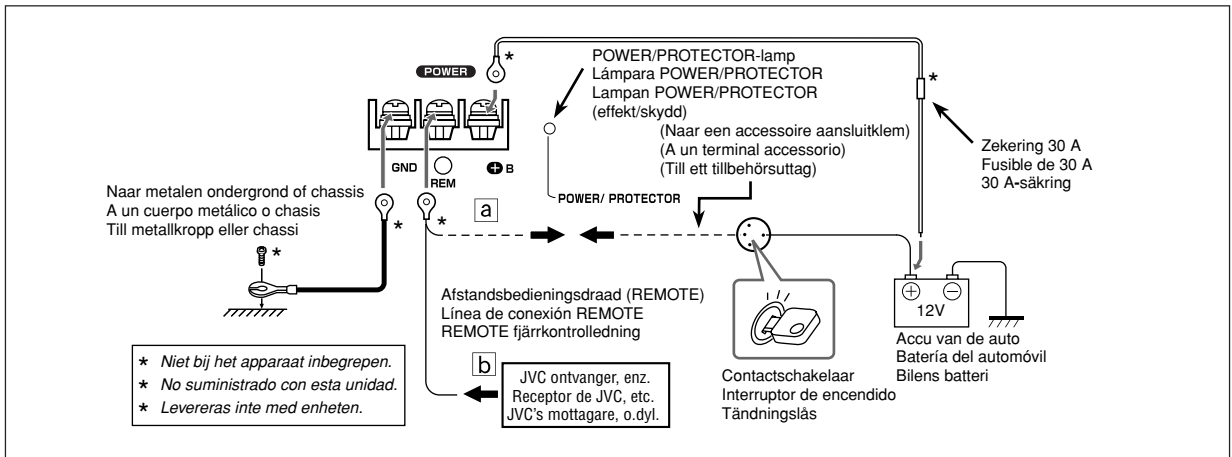
- Si vous avez des questions concernant la grosseur du cordon d'alimentation, etc., consultez votre revendeur d'autoradios JVC le plus proche.

Pour la connexion à un appareil sans fil de télécommande (a), connectez au circuit accessoire (ACC) de la voiture qui est activé par la clé de contact. Dans ce cas, du bruit risque de se produire quand l'autoradio est mis sous ou hors tension. Pour éviter ce bruit, ne mettez pas directement l'autoradio sous ou hors tension. Vous pouvez mettre l'autoradio sous ou hors tension en mettant et en coupant le contact de la voiture.

Si vous utilisez un autoradio JVC avec un fil de télécommande (b), connectez-le simplement à la prise REM de cet appareil.

Si le témoin POWER/PROTECTOR s'allume en rouge, cet appareil est mis hors tension de force. Corrigez le câblage des enceintes et les autres connexions et laissez refroidir l'appareil un certain temps.

- Lorsque la situation est normale, le témoin POWER/PROTECTOR s'allume en vert.



LET OP

Voorkom kortsluiting en ontkoppel de negatieve accuklem alvorens verbindingen te maken.

- Bij gebruik van een spanningsdraad moet de zekering van 30 A (ampère) volgens de afbeelding worden geplaatst.
- Sluit het spanningsdraad (via welke spanning naar het toestel wordt gestuurd) direct op de "+" klem van de accu aan nadat alle andere aansluitingen en verbindingen zijn gemaakt.

Het draad dat aangesloten wordt op de **B** aansluiting van dit toestel dient een dwarsdoorsnede van meer dan 8 mm² te hebben. Gebruik een ringaansluiting (los verkrijgbaar) voor het vastzetten van de verbinding.

- Raadpleeg een JVC autoaudio-handelaar indien u vragen heeft over de dikte van het spanningsdraad, enz.

Als u verbinding wilt maken met een toestel zonder een afstandsbedieningskabel (a), dient de aansluiting te lopen via het accessoire circuit (ACC) van de auto die door de contactsleutel wordt geactiveerd. In dat geval kan er geluid of ruis hoorbaar zijn wanneer de autoradio-ontvanger wordt in- of uitgeschakeld. U kunt dit voorkomen door de autoradio-ontvanger zelf niet in- of uit te schakelen. Schakel de ontvanger in- of uit wanneer tevens de onstekingschakelaar wordt in- of uitgeschakeld.

Als u een JVC autoradio met een externe kabel gebruikt (b), dient u deze op de REM-aansluiting van deze eenheid aan te sluiten.

Als de POWER/PROTECTOR-lamp rood oplicht, is deze eenheid onvrijwillig afgesloten. Controleer de luidsprekerkabels en andere aansluitingen, corrigeer deze en laat het toestel afkoelen.

- In de normale status is de POWER/PROTECTOR-lamp groen.

PRECAUCION

Para evitar cortocircuitos durante las conexiones, mantenga desconectado el terminal negativo de la batería.

- Cuando utilice un cordón eléctrico, asegúrese de colocar el fusible de 30 A (amperios) cerca de la batería, tal como se muestra.
- Conecte el cordón (que debe ser adquirido por separado) (transmisor de energía), al terminal "+" de la batería, después de haber efectuado todas las otras conexiones.

El conductor conectado al terminal **B** de esta unidad debe tener un área de sección de más de 8 mm². Asegúrese de utilizar un terminal anular (opcional) para sujetar la conexión.

- Si tiene preguntas en referencia al calibre del cordón eléctrico, etc. consulte con su concesionario más próximo de JVC de accesorios de audio para el automóvil.

Quando conecte a una unidad sin conductor remoto (a), conecte al circuito para accesorios (ACC) del automóvil que se activa mediante el interruptor de encendido. En este caso, se pueden producir ruidos cuando se enciende y apaga el receptor del automóvil. Para evitarlo, no encienda ni apague el receptor del automóvil por sí mismo. Encienda y apague el receptor del automóvil junto con la conexión/desconexión del interruptor de encendido.

Si utiliza el receptor para automóvil de JVC con un conductor remoto (b), simplemente conéctelo al terminal REM de esta unidad.

Si la lámpara POWER/PROTECTOR se enciende de color en rojo, esta unidad será apagada a la fuerza. Asegúrese de corregir los conexiones de los altavoces y otras conexiones y deje que la unidad se enfríe.

- En su estado normal, la lámpara POWER/PROTECTOR se enciende de color verde.

VARNING

Ha alltid batteriets negativa pol bortkopplad för att undvika kortslutning.

- Vid användning av en elkabel, var noga med att placera 30 A-säkringen nära batteriet, som i illustrationen.
- Anslut strömkablarna (inköps separat) till batteriets positiva klämma "+" först efter att alla andra anslutningar utförts.

Ledningen som ansluts till kontakten **B** på denna apparat bör ha en tvärsnittsytta på minst 8 mm². Var noga med att använda en ringkontakt (extra tillbehör) för säker anslutning.

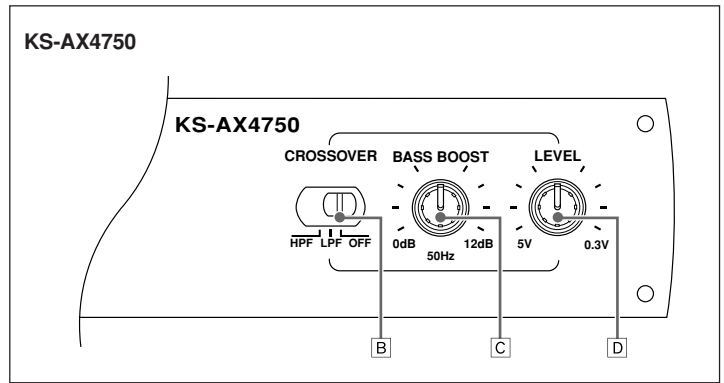
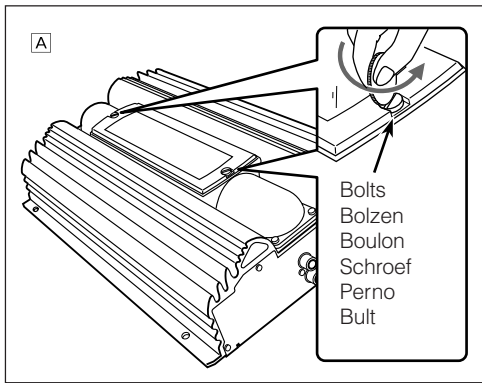
- Kontakta en JVC bilradiohandlare om du har några frågor om kabelns tjocklek o.dyl.

Vid anslutning till en apparat utan fjärrledare (a) ska anslutningen göras till bilens tillbehörskrets (ACC), som aktiveras av startnyckeln. Då så är fallet kan störningar uppkomma när bilens mottagare slås på eller av. Dessa störningar kan elimineras genom att bilens mottagare inte slås på eller av ensam. Slå på eller av bilens mottagare tillsammans med startomkopplarens på/av-funktion.

Om du använder JVC bilmottagare med en fjärrledning (b), ska anslutning bara göras till REM-uttaget på denna enhet.

Om lampan POWER/PROTECTOR (effekt/skydd) börjar lysa med rött stängs denna enhet av. Var noga med åtgärda högtalarledningarna och låt apparaten svalna en liten stund.

- I det normala tillståndet ska lampan POWER/PROTECTOR (effekt/skydd) lysa med grönt.



A Control Panel Window

To operate the following controls, remove the bolts with a coin.

B CROSSOVER filter switch *

OFF: Normally, set to this position. (Preset to this position at the factory.)

LPF (Low-pass filter): Set to this position to use the unit as a subwoofer system.

HPF (High-pass filter): When a strange low-frequency sound is heard, set to this position so that low frequency signals are not supplied to the speaker.

• Crossover frequency is set at 80 Hz.

C BASS BOOST control knob *

Turning this control knob enables boosting of the 50 Hz frequency within a range of 0 dB to +12 dB.

Adjust the level while listening to the sound. This control knob is preset to the middle of this range at the factory.

• When the CROSSOVER filter switch is set to "HPF," this adjustment does not take effect.

D Input LEVEL control knob *

You can adjust this control knob to optimize the amplifier output level according to the input signals of different levels (0.3 V to 5.0 V).

To change from its preset level, simply adjust the control while listening to the sound, so that the volume is almost the same as that of the receiver being used.

* ONLY for KS-AX4550: These controls are separately provided for the front speakers and the rear speakers.

A Fenster mit den Bedienelementen

Zum Zugriff zu den folgenden Reglern, die Bolzen mit einer Münze entfernen.

B Übergangsfrequenzen-Filterschalter (CROSSOVER) *

OFF: Im Normalfall auf diese Position stellen. (Dieser Schalter wird werkseitig auf diese Position voreingestellt.)

LPF (Tiefpaßfilter): Bei dieser Position wird das Gerät als Subwoofer verwendet.

HPF (Hochpaßfilter): Wenn hierbei ein störendes niederfrequentes Signal auftritt, auf diese Position stellen. Dann werden die tiefen Frequenzen nicht mehr an den Lautsprecher angelegt.

• Die Übergangsfrequenz ist auf 80 Hz eingestellt.

C Baßverstärkungsregler (BASS BOOST) *

Mit diesem Regler kann das Frequenzband um 50 Hz innerhalb eines Bereichs von 0 dB bis +12 dB verstärkt werden.

Die Einstellung sollte bei gleichzeitigem Mithören des Tons erfolgen. Der Regler wird werkseitig auf Mittelstellung voreingestellt.

• Wenn der Übergangsfrequenzen-Filterschalter (CROSSOVER) auf "HPF" gestellt wurde, ist diese Einstellung wirkungslos.

D Eingangspegelregler (LEVEL) *

Sie können diesen Regler verstellen, um den Verstärker Ausgangspegel nach den verschiedenen Eingangssignalepegeln (0,3 V bis 5,0 V) zu optimieren.

Um die Voreinstellung zu ändern, einfach diesen Regler drehen, bis der Lautstärkepegel dem des benutzten Receivers entspricht.

* NUR für KS-AX4550: Diese separaten Regler sind für die vorderen und hinteren Lautsprecher vorgesehen.

A Fenêtre du panneau de commande

Pour accéder aux commandes suivantes, retirez les boulons avec une pièce.

B Commutateur du filtre de transition (CROSSOVER) *

OFF: Normalement, réglez sur cette position. (Ce commutateur est pré-réglé sur cette position à l'usine.)

LPF (Filtre passe-bas): Réglez sur cette position pour utiliser cet appareil comme un système de caisson de grave.

HPF (Filtre passe-haut): Quand un son étrange basse fréquence est entendu, réglez sur cette position de façon que les signaux haute fréquence ne soient plus envoyés à l'enceinte.

• La fréquence de transition est fixée à 80 Hz.

C Bouton de commande du renforcement des graves (BASS BOOST) *

Tourner ce bouton permet de renforcer la fréquence de 50 Hz sur une plage de 0 dB à +12 dB.

Ajustez le niveau tout en écoutant le son. Cette commande est pré-réglée au milieu de cette plage en usine.

• Lorsque le commutateur du filtre de transition (CROSSOVER) est placé sur "HPF", cet ajustement n'a aucun effet.

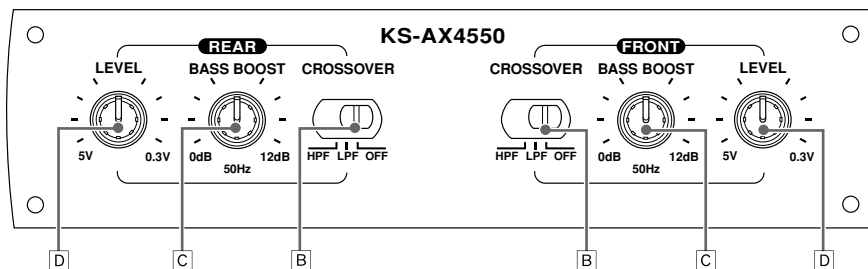
D Bouton de commande du niveau d'entrée (LEVEL) *

Vous pouvez ajuster ce bouton de commande pour optimiser le niveau de sortie de l'amplificateur en fonction des signaux d'entrée de différents niveaux (0,3 V à 5,0 V).

Pour changer le niveau pré-réglé, ajustez simplement les commandes en écoutant le son, de façon que le volume soit à peut près le même que celui de l'autoradio.

* SEULEMENT pour KS-AX4550: Ces commandes sont fournies séparément pour les enceintes avant et les enceintes arrière.

KS-AX4550



A Bedieningspaneel

U kunt de onderstaande functies bedienen als u de schroeven bijvoorbeeld met een muntstuk verwijderd.

B Crossover-filterschakelaar (CROSSOVER) *

OFF: Stel de schakelaar normaliter in deze stand. (Deze schakelaar is bij het verlaten van de fabriek in deze stand gezet.)

LPF (laag-doorlaatfilter): in deze stand worden signalen naar de subwoofer gestuurd.

HPF (hoog-doorlaatfilter): Wanneer u vreemde lage tonen hoort, dient u de schakelaar in deze stand te zetten zodat er geen laagfrequente tonen naar de luidspreker worden gestuurd.

• De crossover-frequentie is ingesteld op 80 Hz.

C Regelaar voor versterking lage tonen (BASS BOOST) *

Met deze regelaar kunt u de frequenties in het 0 dB tot +12 dB bereik met 50 Hz versterken.

Stel het niveau in terwijl u muziek beluistert. Bij het verlaten van de fabriek is deze regelaar in de middenstand gesteld.

• Als de crossover-filterschakelaar (CROSSOVER) is ingesteld op "HPF", heeft deze wijziging geen gevolgen.

D Ingangsniveauregelaar (LEVEL) *

U kunt het uitgangsniveau van de eindversterker met de bedieningsknop aanpassen aan verschillende ingangssignalen (van 0,3 V tot 5,0 V).

Als u het versterkings-niveau wenst te wijzigen, dient u terwijl u het geluid beluistert de regelaar in de stand te draaien waarbij het volume bijna gelijk is aan het volume van de gebruikte ontvanger, enz.

* ALLEEN voor KS-AX4550: er zijn regelaars voor zowel de luidsprekers aan de voorzijde als aan de achterzijde.

A Ventana de panel de control

Para accionar los mandos siguientes, saque los pernos con una moneda.

B Conmutador del filtro divisor (CROSSOVER) *

OFF: Normalmente, ajústelo a esta posición. (Este conmutador ha sido preajustado en fábrica a esta posición.)

LPF (filtro pasabajos): Ajústelo a esta posición para usar la unidad como un sistema de subwoofer.

HPF (filtro pasaaños): Cuando se escucha un sonido extraño de baja frecuencia, ajuste a esta posición para que las señales de baja frecuencia entren al altavoz.

• La frecuencia de cruce está ajustada a 80 Hz.

C Mando de acentuación de graves (BASS BOOST) *

El girar este mando permite reforzar la frecuencia de 50 Hz dentro de un margen de 0 dB a +12 dB.

Ajuste el nivel mientras escucha el sonido. Este mando ha sido preajustado en fábrica en la mitad de su margen.

• Cuando el conmutador del filtro divisor (CROSSOVER) está ajustado en "HPF", este ajuste no tiene efecto.

D Mando de nivel de entrada (LEVEL) *

Puede ajustar este mando para optimizar el nivel de salida del amplificador según las señales de entrada de niveles diferentes (0,3 V a 5,0 V).

Para cambiar el nivel preajustado, ajuste simplemente los mandos mientras escucha el sonido, de tal forma que el volumen sea casi el mismo que el del receptor utilizando.

* SÓLO para KS-AX4550: Estos controles están dispuestos por separado para los altavoces delanteros y para los altavoces traseros.

A Kontrollpanelfönster

För användning av reglagen nedan skruvas bultarna loss med hjälp av ett mynt.

B Omkopplare för delningsfilter (CROSSOVER) *

OFF: Denna position ska normalt väljas. (Den är förinställd vid fabriken.)

LPF (lågpasfilter): Välj denna position om enheten ska användas som ett djupbasssystem.

HPF (högpasfilter): Om ett underligt lågfrekvent ljud kan höras ska denna position väljas, så att lågfrekvenssignalerna inte går ut till högtalaren.

• Övergångsfrekvensen är inställd till 80 Hz.

C Reglervred för basförstärkning (BASS BOOST) *

Vrid på detta vred för att förstärka 50 Hz-frekvensen inom området 0 dB till +12 dB.

Lyssna på ljudet och ställ in nivån. Reglaget är förinställt till mitten på området vid fabriken.

• Om omkopplaren för delningsfilter (CROSSOVER) satts till "HPF" har denna inställning ingen verkan.

D Reglervred för ingångsnivå (LEVEL) *

Du kan ställa in detta reglervred för att optimera effektförstärkarens uteffekt för inkommande signaler på olika nivåer (0,3 V till 5,0 V).

För att ändra signalnivån från den förinställda nivån vrid du bara på reglagen när du lyssnar på ljudet, så att volymen blir så gott som densamma som för den mottagare som används.

* ENDAST för KS-AX4550: denna reglering görs separat för de främre respektive de bakre högtalarna.

TROUBLESHOOTING

For more details, consult your "JVC IN-CAR ENTERTAINMENT" car audio dealer.

The POWER/PROTECTOR lamp on the side panel does not light.

- Confirm if the fuse is blown.
- Confirm that the ground lead is connected securely to a metal part of the car.
- Make sure that the equipment connected to this unit is turned on.
- Use a relay if your system employs too many amplifiers.
- Confirm the battery voltage (11 V to 16 V).

The POWER/PROTECTOR lamp on the side panel lights red and/or the unit heats up abnormally.

- Confirm that the connected speakers have suitable impedance (for Normal mode: 2 Ω to 8 Ω; for Bridge mode: 4 Ω to 8 Ω).
- Confirm that the speaker wirings are not short-circuited.

No sound is heard.

- Confirm the POWER/PROTECTOR lamp lights red (see page 12).
- Is the REMOTE turn-on line lead connected correctly?
- Are RCA pin cords connected to the amplifier? (LOW input)
- ONLY for KS-AX4550: Are speaker cords from the car-audio receiver connected to the amplifier? (HIGH input)
- Is the amplifier grounded?

Alternator noise is heard.

- Keep the power connecting leads away from the RCA pin cords.
- Keep the RCA pin cords away from other electrical cables in the car.
- Confirm that the ground lead is connected securely to a metal part of the car.
- Confirm that the negative speaker leads are not touching the car chassis.
- Check if the noise originates in the receiver.
- Replace the plugs or use plugs with load resistors.
- Connect a bypass capacitor across the accessory switches (horn, fan, etc.).

Noise when connected to AM (MW/LW) tuner.

- Move the speaker and power leads away from the antenna (aerial) lead.

FEHLERSUCHE

Weitere Informationen erhalten Sie bei Ihrem JVC Autoradiohändler.

Die LED POWER/PROTECTOR an der Seitenblende leuchtet nicht.

- Überprüfen, ob die Sicherung durchgebrannt ist.
- Überprüfen, ob das Massekabel einwandfreien Massekontakt (Metallteil der Karosserie) hat.
- Überprüfen, ob die angeschlossene Komponente eingeschaltet ist.
- Werden im System zu viele Verstärker eingesetzt, ein Relais verwenden.
- Die Autobatteriespannung (11 V bis 16 V) überprüfen.

Die LED POWER/PROTECTOR an der Seitenblende leuchtet rot und/oder das Gerät ist über-mäßig erwärmt.

- Überprüfen, ob die angeschlossenen Lautsprecher die zulässige Impedanz (2 Ω bis 8 Ω bei Normalbetrieb; 4 Ω bis 8 Ω bei Überbrückung) vorweisen.
- Überprüfen und sicherstellen, daß die Lautsprecherausgänge nicht kurzgeschlossen sind.

Keine Tonwiedergabe.

- Überprüfen Sie, ob die LED POWER/PROTECTOR rot leuchtet (siehe Seite 12).
- Ist das REMOTE-Steuerkabel korrekt angeschlossen?
- NUR für KS-AX4550: Wurden an den Verstärker ClinchKabel-angeschlossen? (LOW-Eingang)
- Sind die Lautsprecherkabel vom Car-Audio Receiver an den Verstärker angeschlossen? (HIGH-Eingang)
- Ist der Verstärker an Masse gelegt?

Bordnetzstöreinstreuungen.

- Ausreichenden Abstand zwischen Spannungsversorgungskabeln und Clinch-Kabeln einhalten.
- Ausreichenden Abstand zwischen Clinch-Kabeln und anderen Stromkabeln des Fahrzeuges einhalten.
- Sicherstellen, daß das Massekabel einwandfreien Massekontakt (Metallteil der Karosserie) hat.
- Sicherstellen, daß die negativen Lautsprecherkabel keinerlei Metallteile berühren.
- Überprüfen, ob das Störgeräusch vom Receiver herrührt.
- Die Zündkerzen austauschen oder Zündkerzen mit Belastungswiderstand verwenden.
- Einen Überbrückungskondensator für die Hilfsschaltkreisschalter (Hupe, Ventilator, usw.) verwenden.

Störgeräusche bei Anschluß an einen MW-/LW-Tuner.

- Lautsprecher- und Spannungsversorgungskabel vom Antennenkabel entfernt halten.

EN CAS DE DIFFICULTES

Pour plus de détails, consultez votre revendeur d'accessoires audio JVC.

Le témoin POWER/PROTECTOR du panneau latéral ne s'allume pas.

- Vérifier si le fusible est grillé.
- Vérifier que le fil de masse est fermement raccordé à une partie métallique de la voiture.
- S'assurer que le matériel raccordé à cet appareil est mis en marche.
- Utiliser un relais si votre système emploie trop d'amplificateurs.
- Vérifier la tension de la batterie (11 V à 16 V).

Le témoin POWER/PROTECTOR du panneau latéral s'allume en rouge et/ou l'appareil chauffe anormalement.

- Vérifiez que les enceintes connectées ont une impédance normale (Pour le mode normal: 2 Ω à 8 Ω; pour le mode ne pont: 4 Ω à 8 Ω).
- Vérifier que les sorties de haut-parleur ne sont pas en court-circuit.

Il n'y a pas de son.

- Vérifier que le témoin POWER/PROTECTOR s'allume en rouge (voir page 12).
- Le fil de mise en marche télécommandée (REMOTE) est-il connecté correctement?
- Les cordons à fiche RCA sont-ils connectés à l'amplificateur? (Entrée LOW)
- SEULEMENT pour KS-AX4550: Les cordons d'enceinte de l'autoradio sont-ils connectés à l'amplificateur? (Entrée HIGH)
- L'amplificateur est-il relié à la masse?

Des parasites de l'alternateur sont entendus

- Maintenir les fils raccordant l'alimentation éloignés des cordons à broches RCA.
- Maintenir les cordons à broches RCA éloignés des autres câbles électriques dans la voiture.
- Vérifier que le fil de masse est fermement raccordé à une partie métallique de la voiture.
- S'assurer que les fils négatifs de haut-parleur ne touchent pas le châssis de la voiture.
- Vérifier si le bruit provient de l'amplisynchroniseur.
- Remplacer les prises ou utiliser des prises à résistance de charge.
- Raccorder un condensateur de découplage sur les commutateurs d'accessoires (klaxon, ventilateur, etc.).

Bruit lors du raccordement à un sintoniseur AM (PO/GO).

- Eloigner les câbles de haut-parleur et d'alimentation du câble d'antenne.

PROBLEMEN OPLOSSEN

Raadpleeg een JVC auto-audiohandelaar indien u zelf het probleem niet kunt oplossen.

De POWER/PROTECTOR-lamp aan de zijkant gaat niet aan.

- Controleer of de zekering is doorgebrand.
- Controleer dat de aardedraad goed met een metalen deel van de auto is verbonden.
- Controleer of de spanning van de aangesloten componenten is ingeschakeld.
- Gebruik een relais indien het systeem meerdere versterkers heeft.
- Controleer het voltage van de accu (11 V tot 16 V).

De POWER/PROTECTOR-lamp aan de zijkant licht rood op en/of de eenheid wordt veel te warm.

- Ga na of de luidsprekers die zijn aangesloten de juiste impedantie hebben (voor de normale modus: 2 Ω tot 8 Ω; voor de brugmodus: 4 Ω tot 8 Ω).
- Controleer of de luidsprekerdraden kortsluiting maken.

Geen geluid.

- Controleer of de POWER/PROTECTOR-lamp aan de zijkant rood op licht (zie bladzijde 13).
- Is de REMOTE draad juist aangesloten?
- Zijn de RCA penstekersnoeren op de versterker aangesloten (op de ingang LOW)?
- ALLEEN voor KS-AX4550: Zijn de luidsprekerkabels van de autoradio-ontvanger op de versterker aangesloten (op de ingang HIGH)?
- Is de versterker juist geaard?

Ruis van dynamo hoorbaar.

- Zorg dat de spanningsdraden niet in de buurt van de RCA tulpstekkerdraden zijn.
- Zorg dat de RCA tulpstekkerdraden niet in de buurt van andere elektrische kabels van de auto zijn.
- Controleer dat het aardedraad goed met een metalen deel van de auto is verbonden.
- Controleer dat de negatieve luidsprekerdraden geen contact met het autochassis maken.
- Controleer of de storing door de receiver wordt veroorzaakt.
- Vervang de stekkers of gebruik stekkers met belastingweerstand.
- Sluit een omloopcondensator aan bij de autoschakelaars (voor de klaxon, ventilator, enz.).

Storing bij verbinding met een AM (MG/LG) - tuner.

- Houd de luidsprekersnoeren en spanningsdraden uit de buurt van de antennedraad.

LOCALIZACIÓN DE AVERÍAS

Por más detalles consulte a un concesionario JVC de accesorios de audio para el automóvil.

La lámpara POWER/PROTECTOR en el panel lateral no se enciende.

- Compruebe que el fusible no esté quemado.
- Compruebe que el cable de masa esté firmemente conectado a una parte metálica del automóvil.
- Asegúrese de que el equipo conectado a esta unidad tenga la alimentación conectada.
- Emplee un relé si su sistema usa demasiados amplificadores.
- Compruebe el voltaje de la batería (11 V a 16 V).

La lámpara POWER/PROTECTOR en el panel lateral se enciende de color rojo y/o la unidad se calienta anormalmente.

- Confirme que los altavoces conectados sean de una impedancia adecuada (para el modo normal: 2 Ω a 8 Ω; para el modo en puente: 4 Ω a 8 Ω).
- Confirme que las salidas del altavoz no estén cortocircuitadas.

No se escucha sonido.

- Confirme que la lámpara POWER/PROTECTOR se enciende de color rojo (ver página 13).
- ¿Está la línea de conexión REMOTE conectada correctamente?
- ¿Están los cordones de clavijas RCA conectados al amplificador? (entrada LOW)
- SÓLO para KS-AX4550: ¿Los cordones de los altavoces procedentes del receptor de audio para automóviles están conectados al amplificador? (entrada HIGH)
- ¿Está el amplificador conectado a tierra?

Se escucha ruido proveniente del alternador.

- Mantenga los cables de conexión de alimentación lejos de los cordones con clavija RCA.
- Mantenga los cordones con clavija RCA lejos de otros cables eléctricos en el automóvil.
- Confirme que el conductor de masa esté firmemente conectado a una parte metálica del automóvil.
- Verifique que los conductores negativos del altavoz no toquen el chasis de automóvil.
- Inspeccione para comprobar si el ruido proviene del receptor.
- Reemplace las clavijas o utilice clavijas con resistores de carga.
- Conecte un capacitor de paso entre los conmutadores auxiliares (bocina, ventilador, etc.).

Se escucha ruido al conectar un sintonizador de AM (OM/OL).

- Aleje el altavoz y los cables de alimentación del cable de la antena.

FELSÖKNING

Kontakta en JVC bilradiohandlare för ytterligare information.

Lampan POWER/PROTECTOR (effekt/skydd) på sidopanelen tänds inte.

- Kontrollera om säkringen har smält.
- Kontrollera att jordledningen ordentligt till en metallidél i bilen.
- Kontrollera att utrustningen som anslutits till denna enhet är påslagen.
- Använd ett relä om anläggningen använder sig av för många förstärkare.
- Bekräfta att batterispänningen är den rätta (11 V till 16 V).

Lampan POWER/PROTECTOR (effekt/skydd) på sidopanelen tänds med rött sken och/eller enheten blir onormalt varm.

- Kontrollera att de anslutna högtalarna har lämplig impedans (för normalläget 2 Ω till 8 Ω, för bryggläget 4 Ω till 8 Ω).
- Kontrollera att högtalaruttagen inte har kortslutits.

Inget ljud.

- Kontrollera att lampan POWER/PROTECTOR (effekt/skydd) tänds med rötsken (se sidan 13).
- Är REMOTE-påslagskabeln (fjärrpåslagning) ansluten på rätt sätt?
- Är kablarna med RCA-stift anslutna till förstärkaren? (LOW-uttaget)
- ENDAST för KS-AX4550: Är högtalar-sladdarna för bilens mottagare anslutna till förstärkaren? (HIGH-uttaget)
- Är förstärkaren jordad?

Det hörs störningar från omformaren.

- Håll strömledningarna borta från RCA stiftkablarna.
- Håll RCA stiftkablarna borta från övriga elkablar i bilen.
- Kontrollera att jordledningen anslutits ordentligt till en metallidél i bilen.
- Kontrollera att de negativa högtalarledningarna inte vidrör bilchassit.
- Kontrollera om störningarna orsakas av mottagaren.
- Återanslut pluggarna eller använd pluggar med belastningsmotstånd.
- Anslut en förbikopplingskondensator över tillbehörsomkopplarna (för signalhorn, fläkt, o.dyl.).

Störningar vid anslutning till en MV-/LV-tuner.

- Flytta högtalarledningarna och ström-kabeln längre bort från antennen.

SPECIFICATIONS

[English]

AUDIO AMPLIFIER**Normal mode**

Maximum Power Output	KS-AX4750: 200 W per channel (2-ch.) KS-AX4550: 100 W per channel (4-ch.)
Continuous Power Output (RMS)	KS-AX4750: 100 W + 100 W, 4 Ω, 20 Hz to 20 000 Hz, 0.08 % T.H.D. KS-AX4550: Front 50 W + 50 W, Rear 50 W + 50 W; 4 Ω, 20 Hz to 20 000 Hz, 0.08 % T.H.D.
Load Impedance	4 Ω (2 Ω to 8 Ω allowance)
Frequency Response	10 Hz to 50 000 Hz (±3 dB)
Crossover Frequency	80 Hz
Input Sensitivity/Impedance	1.0 V/20 kΩ (0.3 V to 5.0 V, variable)
Distortion	0.04 % (at 1 kHz)
Signal-to-Noise Ratio	100 dB (IHF, A-network)

Bridge mode

Maximum Power Output	KS-AX4750: 560 W per channel (1-ch.) KS-AX4550: 260 W per channel (2-ch.)
Continuous Power Output (RMS)	KS-AX4750: 200 W × 1, 4 Ω, 20 Hz to 20 000 Hz, 0.08 % T.H.D. KS-AX4550: Front 100 W + Rear 100 W, 4 Ω, 20 Hz to 20 000 Hz, 0.08 % T.H.D.
Load Impedance	4 Ω (4 Ω to 8 Ω allowance)
Frequency Response	10 Hz to 50 000 Hz (±3 dB)
Crossover Frequency	80 Hz
Input Sensitivity/Impedance	1.0 V/20 kΩ (0.3 V to 5.0 V, variable)
Distortion	—
Signal-to-Noise Ratio	100 dB (IHF, A-network)

GENERAL

Power Requirement	DC 14.4 V (11 V to 16 V allowance)
Grounding system	Negative ground
Dimensions (W/H/D)	371 mm × 73 mm × 232 mm (14 ⁵ / ₈ in. × 2 ⁷ / ₈ in. × 9 ³ / ₁₆ in.)
Mass (approx.)	KS-AX4750: 4.1 kg (9.1 lbs.) KS-AX4550: 4.2 kg (9.3 lbs.)

Supplied Accessories

KS-AX4750:	Tapping Screw (φ 4.0 × 20 mm) × 4 Rubber cushion × 4 Spare fuse (20 A) × 2
KS-AX4550:	Tapping Screw (φ 4.0 × 20 mm) × 4 Rubber cushion × 4 Spare fuse (20 A) × 2 Speaker input connector × 2

Design and specifications are subject to change without notice.

SPEZIFIKATIONEN

[Deutsch]

AUDIO-VERSTÄRKER**Normalbetrieb**

Max. Leistungsabgabe	KS-AX4750: 200 W pro Kanal (2-ch.) KS-AX4550: 100 W pro Kanal (4-ch.)
Kontinuierliche Leistungsabgabe (RMS)	KS-AX4750: 100 W + 100 W, 4 Ω, 20 Hz bis 20 000 Hz, 0,08 % T.H.D. KS-AX4550: Vorne 50 W + 50 W, Hinten 50 W + 50 W; 4 Ω, 20 Hz bis 20 000 Hz, 0,08 % T.H.D.
Last-Impedanz	4 Ω (2 Ω bis 8 Ω zulässig)
Frequenzgang	10 Hz bis 50 000 Hz (±3 dB)
Übergangsfrequenz	80 Hz
Eingangsempfindlichkeit/Impedanz	1,0 V/20 kΩ (0,3 V bis 5,0 V, variabel)
Distorsion	0,04 % (bei 1 kHz)
Signal/Störabstand	100 dB (IHF, A-network)

Überbrückung

Max. Leistungsabgabe	KS-AX4750: 560 W pro Kanal (1-ch.) KS-AX4550: 260 W pro Kanal (2-ch.)
Kontinuierliche Leistungsabgabe (RMS)	KS-AX4750: 200 W × 1, 4 Ω, 20 Hz bis 20 000 Hz, 0,08 % T.H.D. KS-AX4550: Vorne 100 W + Hinten 100 W, 4 Ω, 20 Hz bis 20 000 Hz, 0,08 % T.H.D.
Last-Impedanz	4 Ω (4 Ω bis 8 Ω zulässig)
Frequenzgang	10 Hz bis 50 000 Hz (±3 dB)
Übergangsfrequenz	80 Hz
Eingangsempfindlichkeit/Impedanz	1,0 V/20 kΩ (0,3 V bis 5,0 V, variabel)
Distorsion	—
Signal/Störabstand	100 dB (IHF, A-network)

ALLGEMEIN

Spannungsversorgung	DC 14,4 V (11 V bis 16 V zulässig)
Erdungssystem	Negative Masse
Abmessungen (B/H/T)	371 mm × 73 mm × 232 mm
Gewicht (ca.)	KS-AX4750: 4,1 kg KS-AX4550: 4,2 kg

Mitgeliefertes Zubehör

KS-AX4750:	Schneidschraube (φ 4,0 × 20 mm) × 4 Gummipuffer × 4 Ersatzsicherung (20 A) × 2
KS-AX4550:	Schneidschraube (φ 4,0 × 20 mm) × 4 Gummipuffer × 4 Ersatzsicherung (20 A) × 2 Lautsprecheringangsstecker × 2

Änderungen der Konstruktion und technischen Daten ohne Vorankündigung möglich.

SPECIFICATIONS

[Français]

SPECIFICATIES

[Nederlands]

AMPLIFICATEUR AUDIO**Mode normal**

Puissance de sortie maximum	KS-AX4750: 200 W par canal (2-ca.) KS-AX4550: 100 W par canal (4-ca.)
Puissance de sortie en mode continu (efficace)	KS-AX4750: 100 W + 100 W, 4 Ω, 20 Hz à 20 000 Hz, 0,08 % D.H.T KS-AX4550: Avant 50 W + 50 W, Arrière 50 W + 50 W; 4 Ω, 20 Hz à 20 000 Hz, 0,08 % D.H.T
Impédance de charge	4 Ω (2 Ω à 8 Ω tolérés)
Réponse en fréquence	10 Hz à 50 000 Hz (±3 dB)
Fréquence de passage par zéro	80 Hz
Sensibilité d'entrée/Impédance	1,0 V/20 kΩ (0,3 V à 5,0 V, variable)
Distorsion	0,04 % (à 1 kHz)
Rapport signal sur bruit	100 dB (IHF, A-network)

Mode en pont

Puissance de sortie maximum	KS-AX4750: 560 W par canal (1-ca.) KS-AX4550: 260 W par canal (2-ca.)
Puissance de sortie en mode continu (efficace)	KS-AX4750: 200 W × 1, 4 Ω, 20 Hz à 20 000 Hz, 0,08 % D.H.T KS-AX4550: Avant 100 W + Arrière 100 W, 4 Ω, 20 Hz à 20 000 Hz, 0,08 % D.H.T
Impédance de charge	4 Ω (4 Ω à 8 Ω tolérés)
Réponse en fréquence	10 Hz à 50 000 Hz (±3 dB)
Fréquence de passage par zéro	80 Hz
Sensibilité d'entrée/Impédance	1,0 V/20 kΩ (0,3V à 5,0 V, variable)
Distorsion	—
Rapport signal sur bruit	100 dB (IHF, A-network)

GÉNÉRAL

Alimentation	CC 14,4 V (11 V à 16 V tolérés)
Système de masse	Masse négative
Dimensions (L/H/P)	371 mm × 73 mm × 232 mm (14 ^{5/8} paucés × 2 ^{7/8} paucés × 9 ^{3/16} paucés)
Masse (approx.)	KS-AX4750: 4,1 kg (9,1 livres.) KS-AX4550: 4,2 kg (9,3 livres.)

Accessoires fournis

KS-AX4750:	Vis auto-taraudeuse (φ 4,0 × 20 mm) × 4 Amortisseur en caoutchouc × 4 Fusible de rechange (20 A) × 2
KS-AX4550:	Vis auto-taraudeuse (φ 4,0 × 20 mm) × 4 Amortisseur en caoutchouc × 4 Fusible de rechange (20 A) × 2 Connecteur d'entrée d'enceinte × 2

La conception et les spécifications sont sujettes à changement sans notification.

GELUIDSVERSTERKER**Normale modus**

Maximum uitgangsvermogen	KS-AX4750: 200 W per kanaal (2-ch.) KS-AX4550: 100 W per kanaal (4-ch.)
Ononderbroken uitgangsvermogen (RMS)	KS-AX4750: 100 W + 100 W, 4 Ω, 20 Hz tot 20 000 Hz, 0,08 % T.H.D. KS-AX4550: Voor 50 W + 50 W, Achter 50 W + 50 W; 4 Ω, 20 Hz tot 20 000 Hz, 0,08 % T.H.D.
Belastingimpedantie	4 Ω (speling 2 Ω tot 8 Ω)
Weergavekarakteristiek	10 Hz tot 50 000 Hz (±3 dB)
Crossover-Frequentie	80 Hz
Gevoeligheid/Impedantie input	1,0 V/20 kΩ (0,3 V tot 5,0 V, variabel)
Vervorming	0,04 % (bij 1 kHz)
Signaal/ruisverhouding	100 dB (IHF, A-network)

Brugmodus

Maximum uitgangsvermogen	KS-AX4750: 560 W per kanaal (1-ch.) KS-AX4550: 260 W per kanaal (2-ch.)
Ononderbroken uitgangsvermogen (RMS)	KS-AX4750: 200 W × 1, 4 Ω, 20 Hz tot 20 000 Hz, 0,08 % T.H.D. KS-AX4550: Voor 100 W + Achter 100 W, 4 Ω, 20 Hz tot 20 000 Hz, 0,08 % T.H.D.
Belastingimpedantie	4 Ω (speling 4 Ω tot 8 Ω)
Weergavekarakteristiek	10 Hz tot 50 000 Hz (±3 dB)
Crossover-Frequentie	80 Hz
Gevoeligheid/Impedantie input	1,0 V/20 kΩ (0,3 V tot 5,0 V, variabel)
Vervorming	—
Signaal/ruisverhouding	100 dB (IHF, A-network)

ALGEMEEN

Voeding	gelijkstroom 14,4 V (speling 11 V tot 16 V)
Aardingssysteem	negatieve aarding
Afmetingen (L/H/D)	371 mm × 73 mm × 232 mm
Gewicht (ong.)	KS-AX4750: 4,1 kg KS-AX4550: 4,2 kg

Meegeleverde accessoires

KS-AX4750:	Tapse schoroeff (φ 4,0 × 20 mm) × 4 Rubberdop × 4 Reserve-zekering (20 A) × 2
KS-AX4550:	Tapse schoroeff (φ 4,0 × 20 mm) × 4 Rubberdop × 4 Reserve-zekering (20 A) × 2 Aansluiting voor luidsprekeringang × 2

Ontwerp en specificaties kunnen zonder kennisgeving worden gewijzigd.

ESPECIFICACIONES

[Español]

AMPLIFICADOR DE AUDIO

Modo normal

Máxima potencia de salida KS-AX4750: 200 W por canal (2-ch.)
KS-AX4550: 100 W por canal (4-ch.)

Potencia de salida continua (RMS)

KS-AX4750: 100 W + 100 W, 4 Ω ,
20 Hz a 20 000 Hz, 0,08 % T.H.D.
KS-AX4550: Delantera 50 W + 50 W,
Trasera 50 W + 50 W, 4 Ω ,
20 Hz a 20 000 Hz, 0,08 % T.H.D.

Impedancia de carga 4 Ω (tolerancia de 2 Ω a 8 Ω)

Respuesta de frecuencias 10 Hz a 50 000 Hz (± 3 dB)

Frecuencia de cruce 80 Hz

Sensibilidad/Impedancia de entrada

1,0 V/20 k Ω (0,3 V a 5,0 V, variable)

Distorsión 0,04 % (a 1 kHz)

Relación señal a ruido 100 dB (IHF, A-network)

Modo en puente

Máxima potencia de salida KS-AX4750: 560 W por canal (1-ch.)
KS-AX4550: 260 W por canal (2-ch.)

Potencia de salida continua (RMS)

KS-AX4750: 200 W \times 1, 4 Ω ,
20 Hz a 20 000 Hz, 0,08 % T.H.D.
KS-AX4550:
Delantera 100 W + Trasera 100 W,
4 Ω , 20 Hz a 20 000 Hz,
0,08 % T.H.D.

Impedancia de carga 4 Ω (tolerancia de 4 Ω a 8 Ω)

Respuesta de frecuencias 10 Hz a 50 000 Hz (± 3 dB)

Frecuencia de cruce 80 Hz

Sensibilidad/Impedancia de entrada

1,0 V/20 k Ω (0,3 V a 5,0 V, variable)

Distorsión —

Relación señal a ruido: 100 dB (IHF, A-network)

GENERALIDADES

Requisitos de potencia: DC 14,4 V (tolerancia de 11 V a 16 V)

Sistema de puesta a tierra: Negativo a masa

Dimensiones (An/Al/Pr): 371 mm \times 73 mm \times 232 mm

Peso (aprox.): KS-AX4750: 4,1 kg

KS-AX4550: 4,2 kg

Accesorios suministrados

KS-AX4750: Tornillo autoterrajante
(ϕ 4,0 \times 20 mm) \times 4
Cojín de goma \times 4
Fusible de repuesto (20 A) \times 2

KS-AX4550: Tornillo autoterrajante
(ϕ 4,0 \times 20 mm) \times 4
Cojín de goma \times 4
Fusible de repuesto (20 A) \times 2
Conector de entrada de altavoz \times 2

SPECIFIKATIONER

[Svenska]

FÖRSTÄRKARE

Normalläget

Max. uteffekt KS-AX4750: 200 W per kanal (2-ch.)
KS-AX4550: 100 W per kanal (4-ch.)

Kontinuerlig uteffekt (effektivvärde)

KS-AX4750: 100 W + 100 W, 4 Ω ,
20 Hz till 20 000 Hz, 0,08% T.H.D.
KS-AX4550: Fram 50 W + 50 W,
Bak 50 W + 50 W; 4 Ω ,
20 Hz till 20 000 Hz, 0,08 % T.H.D.

Belastningsimpedans 4 Ω (2 Ω till 8 Ω tillåten)

Frekvensåtergivning 10 Hz till 50 000 Hz (± 3 dB)

Övergångsfrekvens 80 Hz

Ingångens känslighet/impedans

1,0 V/20 k Ω (0,3 V till 5,0 V, variabel)

Distorsion 0,04 % (vid 1 kHz)

Signalbrusförhållande 100 dB (IHF, A-network)

Bryggläget

Max. uteffekt KS-AX4750: 560 W per kanal (1-ch.)
KS-AX4550: 260 W per kanal (2-ch.)

Kontinuerlig uteffekt (effektivvärde)

KS-AX4750: 200 W \times 1, 4 Ω ,
20 Hz till 20 000 Hz, 0,08% T.H.D.
KS-AX4550:
Fram 100 W + Bak 100 W, 4 Ω ,
20 Hz till 20 000 Hz, 0,08 % T.H.D.

Belastningsimpedans 4 Ω (4 Ω till 8 Ω tillåten)

Frekvensåtergivning 10 Hz till 50 000 Hz (± 3 dB)

Övergångsfrekvens 80 Hz

Ingångens känslighet/impedans

1,0 V/20 k Ω (0,3 V till 5,0 V, variabel)

Distorsion —

Signalbrusförhållande 100 dB (IHF, A-network)

ALLMÄNT

Strömförsörjning Likström 14,4 V (11 V till 16 V tillåten)

Jordledningssystem Negativ jord

Dimensioner (B/H/D) 371 mm \times 73 mm \times 232 mm

Vikt (ungefärlig) KS-AX4750: 4,1 kg

KS-AX4550: 4,2 kg

Medföljande tillbehör

KS-AX4750: Självgående skruv
(ϕ 4,0 \times 20 mm) \times 4
Gummibuffert \times 4
Reservsäkring (20 A) \times 2

KS-AX4550: Självgående skruv
(ϕ 4,0 \times 20 mm) \times 4
Gummibuffert \times 4
Reservsäkring (20 A) \times 2
Högtalaringångskontakt \times 2

Design och specifikationer kan ändras utan föreända meddelande.

El diseño y las especificaciones se encuentran sujetos a cambios sin previo aviso.

JVC
VICTOR COMPANY OF JAPAN, LIMITED