

JVC

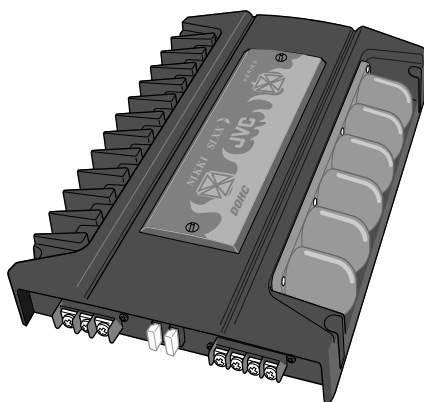


POWER AMPLIFIER
LEITUNGSVERSTÄRKER
AMPLIFICATEUR DE PUISSANCE
EINDVERSTERKER
AMPLIFICADOR DE POTENCIA
EFFEKT-FÖRSTÄRKARE

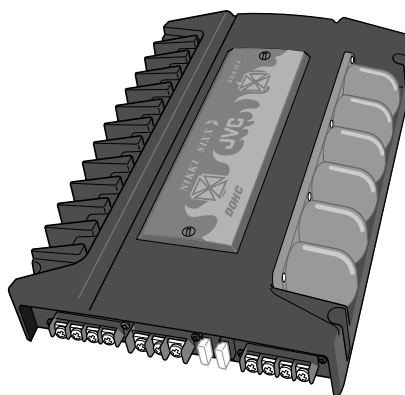
KS-AX6750

KS-AX6550

KS-AX6350



KS-AX6750



KS-AX6550/KS-AX6350

INSTRUCTIONS
BEDIENUNGSANLEITUNG
MANUEL D'INSTRUCTIONS
GEBRUIKSAANWIJZING
MANUAL DE INSTRUCCIONES
BRUKSANVISNING

For Customer Use:

Enter below the Model No. and Serial No. which are located either on the rear, bottom or side of the cabinet. Retain this information for future reference.

Model No. _____

Serial No. _____

LVT0897-001A

[J]

ENGLISH

Thank you for purchasing a JVC product. Please read all instructions carefully before operation, to ensure your complete understanding and to obtain the best possible performance from the unit.

CAUTIONS AND NOTES

This unit is designed to operate on 12 volts DC, NEGATIVE ground electrical systems.

- This unit uses BTL (Balanced Transformerless) amplifier circuitry, i.e., floating ground system, so please comply with the following:
 - *Be sure not to connect the “-” terminals of the speakers to a common point.
 - *Do not connect them to each other.
 - *Do not connect them to the metal body or chassis.
- Cover the unused terminals with insulating tape to prevent them from short circuiting.
- When an extension lead is used, it should be as thick and short as possible; connect it firmly with insulating tape.
- Be sure to leave an appropriate space between the antenna (aerial) and the wires of this unit.
- When replacing the fuse, only use a 25-ampere fuse for KS-AX6750/KS-AX6550 and 20-ampere fuse for KS-AX6350.
- Do not let pebbles, sand or metallic objects get inside the unit.
- To keep the heat dissipation mechanism running effectively, wipe the accumulated dust off periodically.
- Listening to the tape, radio, CD or MD, etc. with the volume on loud for a long period of time will exhaust the battery, while the engine is turned off or while the engine is idling.

DO NOT disassemble the units since there are no user serviceable parts inside.

CAUTION:

This product has a fluorescent lamp that contains a small amount of mercury. It also contains lead in some components. Disposal of these materials may be regulated in your community due to environmental considerations. For disposal or recycling information please contact your local authorities, or the Electronics Industries Alliance: <http://www.eiae.org>

DEUTSCH

Wir danken Ihnen für den Kauf eines JVC Produkts. Bitte lesen Sie die Anleitung vollständig durch, bevor Sie das Gerät in Betrieb nehmen, um sicherzustellen, daß Sie alles vollständig verstehen und die bestmögliche Leistung des Geräts erhalten.

VORSICHTMASSNAHMEN UND HINWEISE

Dieses Gerät ist nur für einen Betrieb in elektrischen Anlagen mit 12 V Gleichstrom und (-) Erdung ausgelegt.

- Der Verstärkerteil dieses Geräts arbeitet mit einer BTL-Schaltung (symmetrische Gegentakt-Ausgangsschaltung ohne Anpaßtransformator). Daher unbedingt auf die folgenden Punkte achten:
 - *Die Minus-Lautsprecheranschlüsse “-” niemals am gleichen Kontakt anschließen.
 - *Diese Kabel niemals miteinander verbinden.
 - *Diese Kabel niemals an Metallteile (Karosserie, Chassis) anschließen.
- Die nicht verwendeten Anschlußklemmen mit Isolierband überkleben, um Kurzschlüsse zu verhindern.
- Wenn ein Verlängerungskabel benutzt wird, eine dicke Ausführung und die kürzestmögliche Länge verwenden. Die Verbindung sorgfältig mit Isolierband umwickeln.
- Vergewissern Sie sich, daß ausreichender Abstand zwischen der Antenne und den Kabeln des Geräts vorhanden ist.
- Beim Austausch von Sicherungen für KS-AX6750/KS-AX6550 nur 25 A Sicherungen und für KS-AX6350 nur 20 A Sicherungen verwenden.
- Darauf achten, daß keine Fremdkörper wie Sand oder Metallgegenstände in das Geräteinnere gelangen.
- Um das Wärmeableitungssystem in einem guten Betriebszustand zu halten, regelmäßig den Staub abwischen.
- Ist das Gerät bei ausgeschaltetem Motor oder im Leerlauf über längere Zeit bei hoher Lautstärke eingeschaltet, um Cassette, Radio, CD oder MD wiederzugeben, entlädt sich die Autobatterie.

Die Anlage darf NICHT geöffnet werden, da sich keine Teile im Anlageninnern befinden, die vom Benutzer gewartet werden müßten.

FRANÇAIS

Merci pour avoir acheté un produit JVC. Veuillez lire attentivement toutes les instructions avant d'utiliser l'appareil afin de bien comprendre son fonctionnement et d'obtenir les meilleures performances possibles.

ATTENTION ET REMARQUES

Cet appareil est conçu pour fonctionner sur des sources de courant continu de 12 volts à masse NEGATIVE.

- Cet appareil utilise un circuit d'amplification BTL (symétrique sans transformateur), c'est à dire un système à masse flottante par conséquent veuillez vous conformer à ce qui suit:
 - *Ne pas raccorder les bornes “-” des haut-parleur à un point commun.
 - *Ne pas les raccorder l'un à l'autre.
 - *Ne pas les raccorder au corps métallique ou au châssis.
- Recouvrir les bornes inutilisées avec du ruban isolant pour éviter de les court-circuiter.
- Si vous utilisez un fil de prolongement, celui-ci doit être aussi épais et aussi court que possible. Connectez-le solidement avec un ruban adhésif.
- Bien laisser un espace suffisant entre l'antenne et les fils de cet appareil.
- Lors du remplacement du fusible, utilisez uniquement un fusible de 25 ampères pour le KS-AX6750/KS-AX6550 et un fusible de 20 ampères pour le KS-AX6350.
- Ne pas laisser pénétrer de cailloux, de sable ou d'objets métalliques dans l'appareil.
- Pour que le mécanisme de dissipation de la chaleur fonctionne effectivement, essuyer régulièrement la poussière qui s'accumule.
- Écouter une cassette, la radio, un CD ou un MD, etc. avec un volume très fort, pendant une longue période, quand le moteur est coupé ou est au ralenti, déchargera la batterie.

NE DEMONTEZ PAS l'appareil. Il n'y a aucune pièce réparable par l'utilisateur à l'intérieur.

NEDERLANDS

Hartelijk dank voor de aanschaf van dit JVC-product! Wij verzoeken u de gebruiksaanwijzing goed door te lezen voordat u het apparaat gaat gebruiken. Zo krijgt u een volledig inzicht in de functies van het apparaat en kunt u de mogelijkheden optimaal benutten.

WAARSCHUWINGEN EN OPMERKINGEN

Dit apparaat mag alleen worden gebruikt bij elektrische systemen die werken op 12 volt gelijkstroom met negatieve aarding.

- Dit toestel heeft een BTL-versterker-circuit (symmetrisch zonder transformator), d.w.z. met een drijvend aardsysteem. Let derhalve op de volgende punten:
 - *Zorg dat de “-” polen van de luidsprekers niet op een gezamenlijk punt worden aangesloten.
 - *Verbind ze niet met elkaar.
 - *Sluit ze niet op een metalen onderdeel of de carrosserie aan.
- Bedek de ongebruikte klemmen met isolatieband zodat er geen kortsluiting kan optreden.
- Als u verlengkabels gebruikt, dient deze zo dik en kort mogelijk te zijn. Bevestig deze verlengkabel met isolerende tape.
- Zorg dat er voldoende ruimte tussen de antenne en de bedrading van dit toestel.
- Let er bij het vervangen van de zekering op dat u voor de KS-AX6750/KS-AX6550 een zekering van 25 ampère gebruikt en voor de KS-AX6350 een zekering van 20 ampère.
- Zorg dat er geen steentjes, zand of metalen voorwerpen in het toestel terecht komen.
- Veeg stof regelmatig weg zodat de ventilatie niet door stof kan worden gehinderd.
- Als de motor is uitgeschakeld of stationair draait en u gedurende een lange tijd met een hoog volume naar een cassette, de radio, een CD, een MD of een andere afspeelbron luistert, zal de accu snel uitgeput raken.

Schroef de eenheid NOOIT openen. In de eenheid bevinden zich geen onderdelen die door de gebruiker hoeven te worden onderhouden.

ESPAÑOL

Muchas gracias por la compra de un producto JVC. Como primer paso, por favor lea detenidamente este manual para comprender a fondo todas las instrucciones y obtener un máximo disfrute de esta unidad.

PRECAUCIONES Y NOTAS

Esta unidad está diseñada para funcionar con 12 voltios de CC, con sistemas eléctricos de masa NEGATIVA.

- Esta unidad emplea un circuito amplificador BTL (sin transformador equilibrado), es decir, un sistema de masa flotante y por lo tanto debe cumplir con lo siguiente:
 - *Cerciórese de no conectar a un punto común los terminales “-” de los altavoces.
 - *No los conecte entre si.
 - *No los conecte a piezas metálicas ni al chasis.
- Cubra los terminales que no están en uso con cinta adhesiva, para evitar cortocircuitos.
- Si utiliza un cable prolongador, éste debe ser lo más grueso y corto posible; conéctelo firmemente con cinta aislante.
- Asegúrese de dejar un espacio adecuado entre la antena y los cables de esta unidad.
- Cuando cambie el fusible, sólo emplee un fusible de 25 amperios para KS-AX6750/KS-AX6550 y un fusible de 20 amperios para KS-AX6350.
- Impida la entrada de objetos metálicos, arena o piedrecillas dentro de la unidad.
- Para mantener en funcionamiento efectivo el mecanismo de disipación de calor, limpie periódicamente el polvo acumulado.
- La batería se descargará si escucha una cinta, radio, CD o MD, etc., con el volumen muy alto y con el motor apagado o en marcha al vacío.

NO desarme la unidad; en el interior no hay piezas que pueda reparar el usuario.

SVENSKA

Tack för att du köpt en JVC produkt. Var snäll och läs noga alla instruktioner innan du använder den, så att du vet hur den ska skötas och kan få ut mesta möjliga av den.

OBSERVERA OCH ANM

Enheten får endast drivas av 12-volts likströmsystem med NEGATIV jordning.

- Denna apparat använder en BTL (balanserad transformatorlös) förstärkarkrets och ett flytande jordningssystem. Tänk därför på det följande:
 - *Anslut inte högtalarens minus-kontakter “-” till en gemensam punkt.
 - *Anslut dem inte till varandra.
 - *Anslut dem inte till ett metallföremål eller karossen.
- Linda in oanvända ledningar med isoleringsband för att skydda dem mot kortslutning.
- Om förlängningssladd används ska den vara så tjock och kort som möjligt. Anslut ordentligt och använd eltejp.
- Håll apparatens kablar på behörigt avstånd från antennen.
- Säkring får endast bytas mot en med värdet 25 ampere för KS-AX6750/KS-AX6550, respektive värdet 20 ampere för KS-AX6350.
- Se till att grus, sand eller metallföremål inte tränger in i apparaten.
- Damma av ventilationshålen regelbundet så att värmen kan tränga ut.
- Bilbatteriet kan komma att bli urladdat efter en längre tids användning av kassettdäck, radio, CD-spelare eller MD-spelare på hög volymnivå, om motorn varit avstängd eller enbart gått på tomgång.

TA ALDRIG isär enheten eftersom den inte innehåller några enheter som du som användare själv kan utföra service på.

SPEAKER SYSTEMS

This amplifier provides two types of speaker connections: Normal mode and Bridge mode. You can choose either type of connections depending on the speakers configuration equipped on your car.

When operating with the Bridge mode connection, speaker output level becomes twice as high as that of Normal mode. Make sure to comply with the following notes:

- If the ground wire is common to both left/right and front/rear speaker wirings, this unit cannot be used. Always use the independent lead wires for the speakers to be used. In this case, redo the wirings.
- As this amplifier's output levels are high, use speakers whose power handling capacity is greater than those listed below (per channel), and whose impedance is 2 Ω to 8 Ω (4 Ω to 8 Ω for Bridge mode).

[Normal mode] (2 Ω to 8 Ω)

Models	Max. Output Power
KS-AX6750	330 W /ch.
KS-AX6550	140 W /ch.
KS-AX6350	100 W /ch.

[Bridge mode] (4 Ω to 8 Ω)

Models	Max. Output Power
KS-AX6750	900 W /ch.
KS-AX6550	390 W /ch.
KS-AX6350	280 W /ch.

- When connecting speakers that do not meet the above power ratings, lower the volume level, otherwise the speakers may be damaged.
- Continuous use of a system that exceeds the maximum permissible input levels may damage the speakers.

LAUTSPRECHERSYSTEME

Dieser Verstärker bietet zwei verschiedene Lautsprecheranschlüsse: Normalbetrieb und Überbrückung. Sie können je nach Lautsprecherkonfiguration Ihres Autos eine der beiden Anschlußarten auswählen.

Bei der Überbrückung ist der Lautsprecherausgangspegel zweimal so hoch wie der bei Normalbetrieb. Unbedingt auf die folgenden Punkte achten:

- Wird das Massekabel gemeinsam von der Lautsprecherverkabelung rechts /links und vorne/hinten benutzt, kann dieses Gerät nicht verwendet werden. Immer die unabhängigen Kabel für die zu verwendenden Lautsprecher benutzen. In diesem Fall, neue Leitungsverlegung!
- Da die Ausgangspegel hoch sind, Lautsprecher benutzen, deren Nennbelastbarkeit größer ist als die der unten angegebenen Modelle (pro Kanal) und dessen Impedanz zwischen 2 Ω und 8 Ω liegt (4 Ω bis 8 Ω bei Überbrückungen).

[Normalbetrieb] (2 Ω bis 8 Ω)

Modelle	Max. Ausgangsleistung
KS-AX6750	330 W /Kanal
KS-AX6550	140 W /Kanal
KS-AX6350	100 W /Kanal

[Überbrückung] (4 Ω bis 8 Ω)

Modelle	Max. Ausgangsleistung
KS-AX6750	900 W /Kanal
KS-AX6550	390 W /Kanal
KS-AX6350	280 W /Kanal

- Beim Anschluß von Lautsprechern, die die obigen Ausgangsleistungen nicht erfüllen, Lautstärkepegel reduzieren, andernfalls werden die Lautsprecher eventuell beschädigt.
- Werden die maximal zulässigen Eingangspegel ständig überschritten, können die Lautsprecher beschädigt werden.

SYSTÈMES D'ENCEINTES

Cet amplificateur est muni de deux types de connexion d'enceinte: un mode normal et un mode en pont. Vous pouvez choisir n'importe quel type de connexion en fonction de la configuration des enceintes qui équipent votre voiture.

Lors de l'utilisation d'une connexion en mode en pont, le niveau de sortie des enceintes est deux fois supérieur au niveau en mode normal. Assurez-vous de respecter les points suivants:

- Si le fil de masse est commun aux câblages des enceintes gauche/droite et avant/arrière, cet appareil ne peut pas être utilisé. Utilisez toujours des fils de masse indépendants pour chaque enceinte utilisée. Refaites les câblages si nécessaire.
- Comme le niveau de sortie de cet amplificateur est élevé, utilisez des enceintes dont la capacité de puissance soutenue est supérieure à celle du tableau ci-dessous (par canal) et dont l'impédance est comprise entre 2 Ω et 8 Ω (4 Ω et 8 Ω pour le mode en pont).

[Mode normal] (2 Ω à 8 Ω)

Modèles	Puissance de sortie max.
KS-AX6750	330 W /ca.
KS-AX6550	140 W /ca.
KS-AX6350	100 W /ca.

[Mode en pont] (4 Ω à 8 Ω)

Modèles	Puissance de sortie max.
KS-AX6750	900 W /ca.
KS-AX6550	390 W /ca.
KS-AX6350	280 W /ca.

- Si vous connectez des enceintes qui ne satisfont pas aux puissances ci-dessus, baissez le niveau de volume pour éviter que les enceintes ne soient endommagées.
- Une utilisation continue d'un système qui dépasse le niveau d'entrée autorisé maximum peut endommager les enceintes.

LUIDSPREKERSYSTEEM

Deze versterker is uitgerust met twee soorten aansluitingen voor de luidsprekers: Normale modus (Normal Mode) en de brugmodus (Bridge Mode). U kunt afhankelijk van de opstelling van de luidsprekers een van beide aansluitingen kiezen.

Als u voor de brugmodus kiest, is het uitgangsniveau van de luidsprekers twee keer zo sterk als bij de normale modus. Neem echter wel de volgende aanwijzingen in acht:

- Als de aardingskabel zowel voor de luidsprekerkabels voor de linker/rechter als de luidsprekers aan de voor-/achterzijde wordt gebruikt, kan deze eenheid niet worden gebruikt. U dient altijd aparte kabels voor de luidsprekers te gebruiken. In dit geval dient u de kabels anders aan te sluiten.
- Aangezien het uitgangsniveau van deze versterker hoog is, dient u luidsprekers te gebruiken met een groter vermogen (per kanaal) dan wat in de onderstaande tabel staat vermeld en waarvan de impedantie ligt tussen 2 Ω en 8 Ω (4 Ω tot 8 Ω voor de brugmodus).

[Normale modus] (2 Ω tot 8 Ω)

Modellen	Max. uitgangsvermogen
KS-AX6750	330 W /kanaal
KS-AX6550	140 W /kanaal
KS-AX6350	100 W /kanaal

[Brug modus] (4 Ω tot 8 Ω)

Modellen	Max. uitgangsvermogen
KS-AX6750	900 W /kanaal
KS-AX6550	390 W /kanaal
KS-AX6350	280 W /kanaal

- Als u luidsprekers aansluit die niet aan de bovenstaande criteria voldoen, dient u het volumeniveau te verlagen omdat u anders het gevaar loopt de luidsprekers te beschadigen.
- Als u een systeem gebruikt waarvan u de maximaal toegestane ingangsniveaus voortdurend overschrijdt, loopt u het gevaar de luidsprekers te beschadigen.

SISTEMAS DE ALTAVOCES

Este amplificador provee dos tipos de conexiones para altavoces: modo normal y modo en puente. escoja uno u otro tipo de conexiones, dependiendo de la configuración de altavoces de su automóvil.

Cuando opere con la conexión del modo en puente, el nivel de salida de los altavoces aumenta al doble del modo normal. asegúrese de tener en cuenta los puntos siguientes:

- Si hay un cable de conexión a masa común para ambos conexiones de altavoces izquierdo/derecho y delantero/trasero, esta unidad no debe ser usada. Emplee siempre cables de conexión independientes para los altavoces en uso. En este caso, vuelva a realizar los conexiones.
- Como los niveles de salida de este amplificador son altos, utilice altavoces cuya potencia admisible sea mayor que la indicada en la tabla de abajo (por canal), y cuya impedancia sea de 2 Ω a 8 Ω (4 Ω a 8 Ω para el modo en puente).

[Modo normal] (2 Ω a 8 Ω)

Modelos	Potencia de salida máx.
KS-AX6750	330 W /canal
KS-AX6550	140 W /canal
KS-AX6350	100 W /canal

[Modo en puente] (4 Ω a 8 Ω)

Modelos	Potencia de salida máx.
KS-AX6750	900 W /canal
KS-AX6550	390 W /canal
KS-AX6350	280 W /canal

- Para evitar daños en los altavoces, baje el nivel de volumen cuando conecte altavoces cuya potencia no se ajuste a los valores indicados arriba.
- El uso continuo de un sistema que exceda los niveles de entrada máximos admisibles puede producir daños en los altavoces.

HÖGTALARSYSTEM

Förstärkaren medger två olika typer av högtalaranslutning: Normalt läge respektive bryggläge. Du kan välja endera typen av anslutning, beroende på vilken högtalarkonfiguration du har i din bil.

Om du använder bryggläget för anslutningen så blir högtalarnas uteffekt dubbelt så hög som i normalläget. Var alltid noga med att beakta följande:

- Om jordledaren är gemensam för både vänster/höger och främre/bakre högtalarladd så kan denna enhet inte användas. Dra om sladdarna om så är fallet.
- Eftersom förstärkarens utsignalnivåer är höga ska du använda högtalare med högre effektkapacitet än de som anges nedan (per kanal), och med en impedans på från 2 Ω till 8 Ω (4 Ω till 8 Ω för bryggläget).

[Normalläget] (2 Ω till 8 Ω)

Modeller	Max. uteffekt
KS-AX6750	330 W /kanal
KS-AX6550	140 W /kanal
KS-AX6350	100 W /kanal

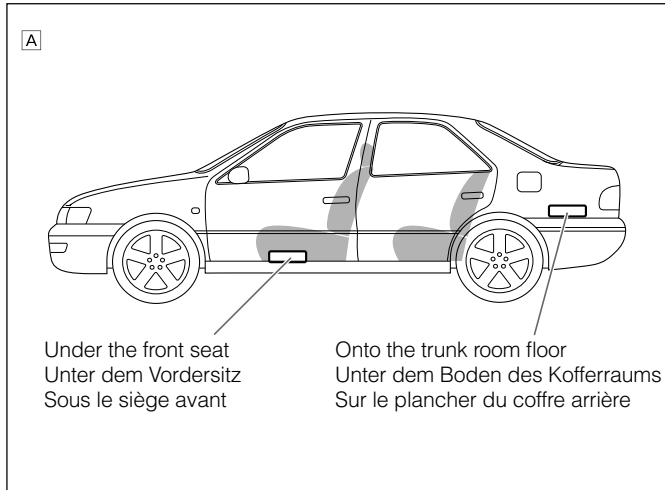
[Bryggläget] (4 Ω till 8 Ω)

Modeller	Max. uteffekt
KS-AX6750	900 W /kanal
KS-AX6550	390 W /kanal
KS-AX6350	280 W /kanal

- Vid anslutning av högtalare som inte har ovanstående effektkapacitet ska ljudnivån sänkas, eftersom högtalarna annars kan skadas.
- Kontinuerligt bruk av ett system som överskrider de högsta tillåtna ingångsnivåerna kan skada högtalarna.

MOUNTING

The following illustration shows a typical installation. However, you should make adjustments corresponding to your specific car. If you have any questions or require information regarding installation kits, consult your "JVC IN-CAR ENTERTAINMENT" car audio dealer or a company supplying kits.



A Mount on a firm surface, such as in the trunk room or under the front seat.

- Since heat is generated in this unit, do not mount near inflammable objects. In addition, mount in an area that will not prevent the unit from dissipating heat.
- Do not mount the unit in the places subjected to heat such as near a radiator, in a glove compartment or in insulated areas such as under a car mat that will prevent the unit from dissipating heat.

B When mounting this unit, be sure to use the screws and cushions provided as illustrated. If any other screws are used, there is a risk of loosening the unit or damaging parts inside it.

EINBAU

Die folgende Abbildung zeigt einen typischen Einbau. Dennoch müssen Sie entsprechend Ihrem jeweiligen Auto Anpassungen vornehmen. Bei irgendwelchen Fragen oder wenn Sie Informationen hinsichtlich des Einbausatzes brauchen, wenden Sie sich an ihren JVC Autoradiohändler oder ein Unternehmen das diese Einbausätze vertreibt.

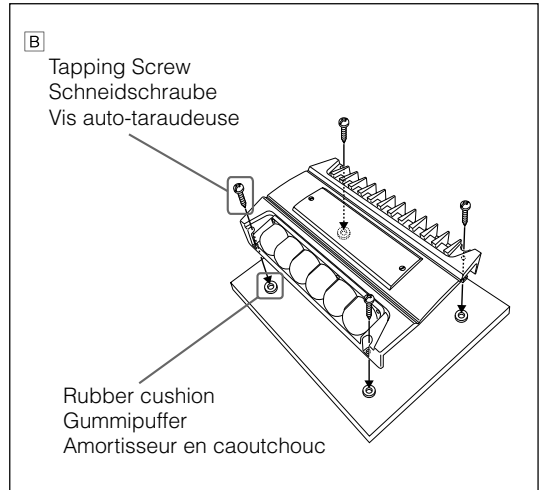
A Das Gerät auf einer stabilen Unterlage, z.B. im Kofferraum oder unter dem Vordersitz, montieren.

- Da dieses Gerät hohe Temperaturen entwickelt, eine Einbauposition wählen, die von leicht entflammaren Materialien entfernt ist, und die die Hitzeabstrahlung des Geräts nicht behindert.
- Vermeiden Sie für das Gerät folgende Einbaupositionen. Flächen oder Fächer, die großer Hitzeeinwirkung ausgesetzt sind, wie z.B. in unmittelbarer Nähe zu einem Kühlaggregat oder im Handschuhfach. Vermeiden Sie auch Positionen, an denen keine ausreichende Ventilation gegeben ist, so daß im Gerät Hitzestaus auftreten können.

B Bei der Montage stets darauf achten, die richtigen, angegebenen Schrauben und Puffer zu verwenden. Andernfalls können Teile beschädigt oder nicht korrekt befestigt werden.

MONTAGE

L'illustration suivante est un exemple d'installation typique. Cependant, vous devez faire les ajustements correspondant à votre voiture particulière. Si vous avez des questions ou avez besoin d'information sur des kits d'installation, consulter votre revendeur d'autoradios JVC ou une compagnie d'approvisionnement.



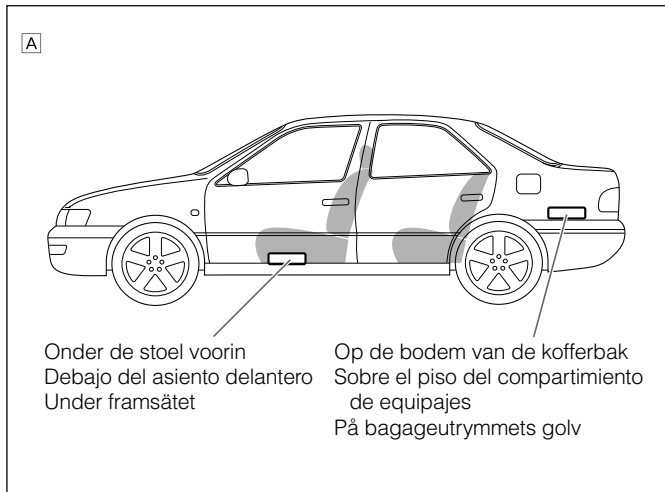
A Montez sur une surface solide, telle que le plancher du coffre arrière ou sous le siège avant.

- Comme cet appareil génère de la chaleur, ne le montez pas près d'objets inflammables. De plus, choisissez un endroit où rien ne gênera la bonne dissipation de la chaleur de l'appareil.
- Ne montez pas l'appareil dans un endroit sujet à la chaleur, comme près d'un radiateur, dans la boîte à gants ou dans un endroit fermé tel que sous un tapis de sol, qui empêchera la bonne dissipation de la chaleur.

B Lors du montage de cet appareil, assurez-vous d'utiliser les vis et les amortisseurs fournis comme le montre l'illustration. Si vous utilisez d'autres vis, l'appareil risque de se desserrer et des pièces internes peuvent être endommagées.

INSTALLATIE

Op de volgende afbeelding kunt u zien hoe de installatie, normaal gesproken, in zijn werk gaat. U moet echter bij de installatie rekening houden met de bijzonderheden van uw eigen auto. Neem bij vragen of voor meer bijzonderheden over inbouwpakketten contact op met uw JVC auto-audiohandelaar of een dealer of een bedrijf dat inbouwpakketten levert.



- A** Installeer het toestel op een stevige plaats, bijvoorbeeld in de kofferbak of onder de stoel voorin.
- Dit toestel wekt hitte op. Installeer het derhalve niet in de buurt van ontvlambare materialen. Installeer het toestel op een goed geventileerde plaats.
 - Installeer het toestel niet op de volgende plaatsen. Plaatsen die aan warmte blootstaan, zoals in de buurt van de radiator, in het handschoenenvakje of op afgesloten plaatsen zoals onder de vloermat. Zorg dat de ventilatie op geen enkele wijze wordt gehinderd.
- B** Gebruik de bijgeleverde schroeven op de beschreven manier voor het installeren van het toestel. Het toestel wordt mogelijk niet juist geïnstalleerd of onderdelen worden mogelijk beschadigd door gebruik van andere schroeven.

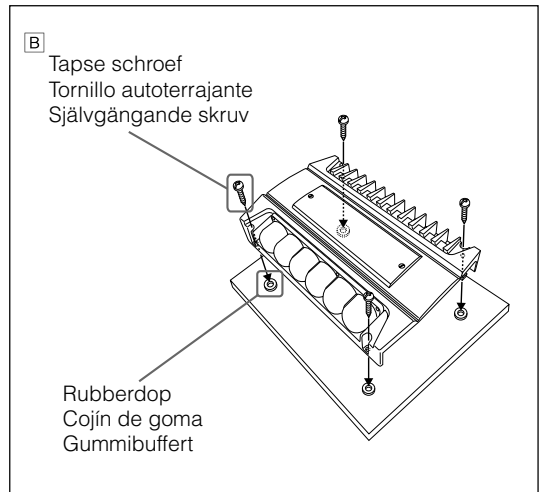
MONTAJE

La siguiente ilustración muestra una instalación típica. Sin embargo usted deberá efectuar los ajustes correspondientes a su automóvil. Si tiene alguna pregunta o necesita información acerca de las herramientas para instalación, consulte con su concesionario de JVC de equipos de audio para automóviles o a una compañía que suministra tales herramientas.

- A** Instale la unidad sobre una superficie firme, como en el compartimiento de equipajes o debajo del asiento delantero.
- Como la unidad genera calor, no la instale cerca de objetos inflamables. Tampoco la instale en un lugar que impida la disipación de calor.
 - No coloque la unidad cerca de fuentes de calor, como el radiador, la guantera o los lugares aislados como debajo de la alfombra, porque la unidad no podrá disipar el calor.
- B** Al instalar la unidad, asegúrese emplear los tornillos y las almohadillas suministradas tal como se observa en la ilustración. Si emplea otros tipos de tornillos, corre el riesgo de que la unidad se afloje o se dañe un componente interno.

MONTERING

Illustrationen nedan visar en normal installation. Du ska emellertid göra de anpassningar som är lämpliga för just din bil. Har du frågor, eller behöver information om installationssatser, ska du kontakta en JVC bilradiohandlare eller ett företag som säljer satser.



- A** Montera på ett fast underlag såsom i bagageutrymmet eller under framsätet.
- Apparaten alstrar värme och får därför inte placeras nära lättantändliga föremål. Installera den heller inte på ett ställe där värmen inte kan spridas.
 - Montera inte enheten på ställen som utsätts för hög värme, som t.ex. nära ett varmluftsutsläpp eller i handskfacket, eller på sådana isolerade ställen som under bilmattan, där värmen inte kan spridas.
- B** Använd de medföljande skruvarna och dynorna enligt illustrationen vid monteringen. Apparaten kan lossa och delar i den kan skadas om andra skruvar används.

SPEAKER CONNECTIONS

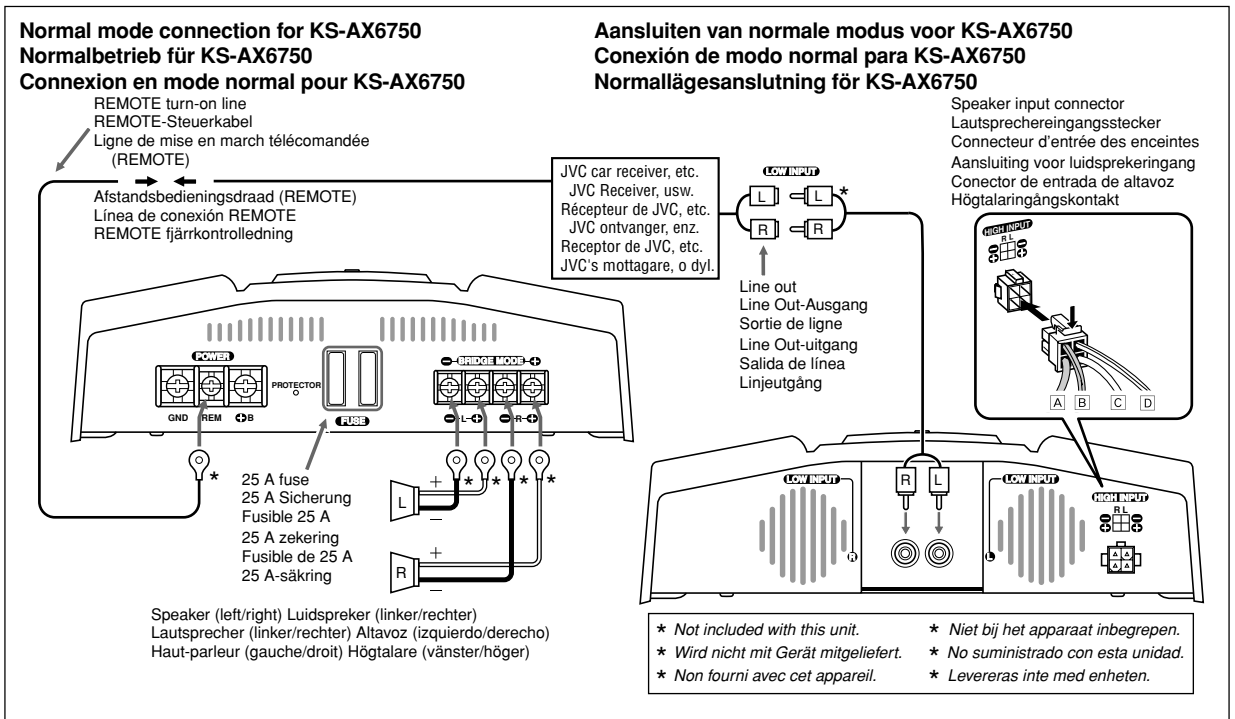
While referring to the illustration, carry out the following instructions very carefully.

LAUSPRECHERANSCHLÜSSE

Führen Sie die folgenden Anweisungen unter Bezugnahme auf die Abbildung sehr sorgfältig durch.

CONNEXION DES ENCEINTES

Tout en vous référant à l'illustration, suivez les instructions suivantes avec attention.



Before connecting: Securely connect all the parts. If the connections are loose, due to contact resistance etc., heat will break out and may cause an accident. Secure and cover the cords with insulating tape and run them under the car mats.

- Depending on the manufacturer and model of the car, speaker wiring may have been finished when purchased. If the ground wire is common to both left and right speakers, this unit cannot be used. In this case, redo the speaker wiring.

When your receiver is NOT equipped with Line output, use the speaker input connector as illustrated. You can connect this unit and the car receiver using the speaker leads from the car receiver (Wiring connections as follows).

- Gray lead to the right (+) speaker lead from the car receiver.
- Gray lead with black stripe to the right (-) speaker lead from the car receiver.
- White lead to the left (+) speaker lead from the car receiver.
- White lead with black stripe to the left (-) speaker lead from the car receiver.

- KS-AX6550/KS-AX6350 are required to connect to both front and rear speaker leads. Be sure to refer to the manuals supplied with your car-audio component.

Vor dem Anschließen: Auf festen Anschluß aller Teile achten. Bei zu lockeren Anschlüssen kann es durch Kontaktwiderstand etc. zu Hitzeentwicklung und hierdurch zu Schäden kommen. Die Kabel mit Isolierband sichern und unter der Fußraumauskleidung etc. verlegen.

- Je nach Hersteller und Fahrzeugmodell sind die Kabel für Car-Lautsprecher bereits vorhanden. Wenn für den linken und rechten Lautsprecher nur ein gemeinsames Massekabel vorhanden ist, kann dieses Gerät nicht verwendet werden. Immer die Kabel der zu verwendenden Lautsprecher benutzen.

Wenn es bei Ihrem Receiver KEINEN Line-Ausgang gibt, verwenden Sie den Lautsprechereingangsstecker wie dargestellt. Sie können dieses Gerät und den Car-Receiver mit Hilfe der Lautsprecherkabel des Car-Receiver miteinander verbinden (Anschlüsse wie folgt).

- Graues Kabel zum rechten (+) Lautsprecherkabel des Car-Receiver.
- Graues Kabel mit schwarzem Streifen zum rechten (-) Lautsprecherkabel des Car-Receiver.
- Weißes Kabel zum linken (+) Lautsprecherkabel des Car-Receiver.
- Weißes Kabel mit schwarzem Streifen zum linken (-) Lautsprecherkabel des Car-Receiver.

- KS-AX6550/KS-AX6350 sind beide sowohl an die vorderen als auch die hinteren Lautsprecher anzuschließen. Siehe mitgelieferte Handbücher der Audio-Komponenten.

Avant de commencer la connexion: Connectez solidement toutes les pièces. Si les connexions sont lâches, à cause de la résistance de contacts, etc., de la chaleur peut se dégager et causer un accident. Fixez et recouvrez les fils avec un ruban isolant et faites-les passer sous les tapis de sol.

- Sur certaines marques et certains modèles de voiture, le câblage des enceintes est déjà réalisé à l'achat. Si le fil de masse est commun aux enceintes gauche et droite, cet appareil ne peut pas être utilisé. Dans ce cas, refaites le câblage des enceintes.

Si votre autoradio N'EST PAS équipé d'une sortie de ligne, utilisez le connecteur d'entrée des enceintes comme le montre l'illustration. Vous pouvez connecter cet appareil et l'autoradio en utilisant les fils d'enceinte de l'autoradio (le câblage est le suivant).

- Fil gris à la sortie d'enceinte de droite (+) de l'autoradio.
- Fil gris à bande noire à la sortie d'enceinte de droite (-) de l'autoradio.
- Fil blanc à la sortie de l'enceinte gauche (+) de l'autoradio.
- Fil blanc à bande noire à la sortie de l'enceinte de gauche (-) de l'autoradio.

- Les KS-AX6550/KS-AX6350 doivent être connectés à la fois aux fils d'enceintes avant et arrière. Référez-vous aux modes d'emploi fournis avec les éléments de votre autoradio.

LUIDSPREKERS AANSLUITEN

Raadpleeg de afbeeldingen en volg de aanwijzingen zorgvuldig op.

CONEXIONES DE LOS ALTAVOCES

Refiriéndose en todo momento a la ilustración, lleve a cabo las instrucciones siguientes.

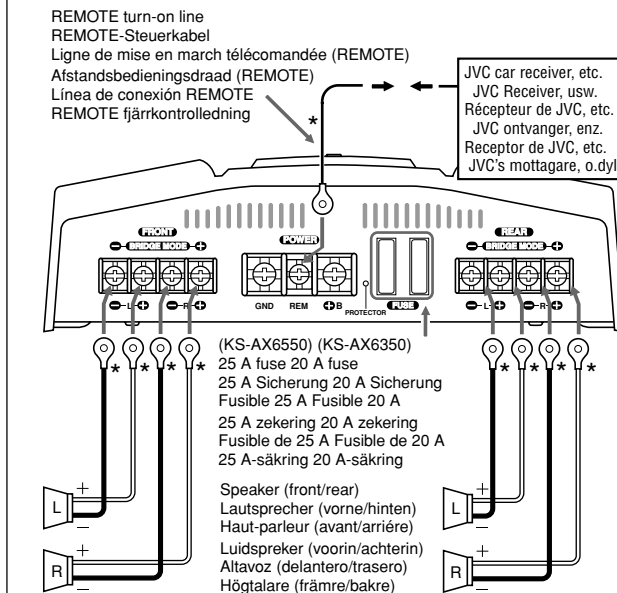
HÖGTALARANSLUTNINGAR

Titta på illustrationen och följ anvisningarna nedan ytterst nog.

Normal mode connection for KS-AX6550/KS-AX6350

Normalbetrieb für KS-AX6550/KS-AX6350

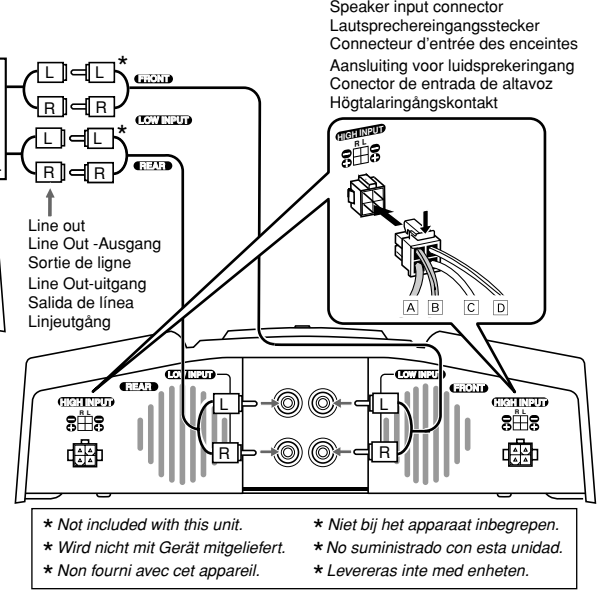
Connexion en mode normal pour KS-AX6550/KS-AX6350



Aansluiten van normale modus voor KS-AX6550/KS-AX6350

Conexión de modo normal para KS-AX6550/KS-AX6350

Normallägesanslutning för KS-AX6550/KS-AX6350



Alvorens de verbindingen tot stand te brengen: Sluit alle onderdelen zorgvuldig aan. Als de verbindingen losraken als gevolg van contactweerstand enz., kan er hitte vrijkomen en dit kan resulteren in een ongeval. Zorg voor stevige aansluitingen en isoleer de kabels met tape. Laat de kabels onder de vloermatten lopen.

• Afhankelijk van het automerk en de fabrikant zijn bij de auto mogelijk luidsprekersnoeren meegeleverd. Als de aarddraad zowel voor de linker als rechter luidsprekers wordt gebruikt, kan deze eenheid niet worden gebruikt. Sluit de bedrading in dat geval opnieuw aan.

Als de ontvanger NIET met een Line Output-aansluiting is uitgerust, dient u de ingang voor de luidspreker te gebruiken. U kunt deze eenheid en de autoradio-ontvanger op elkaar aansluiten met behulp van de luidsprekerkabels van de autoradio-ontvanger (De richtlijnen voor het aansluiten van de draden ziet u hieronder).

- Grijze kabel naar de uitgang van de rechter luidspreker (+) vanaf de autoradio-ontvanger.
- Grijze kabel met zwarte streep naar de uitgang van de rechter luidspreker (-) vanaf de autoradio-ontvanger.
- Witte kabel naar de linker luidspreker (+) vanaf de autoradio-ontvanger.
- Witte kabel met zwarte streep naar de linker luidspreker (-) vanaf de autoradio-ontvanger.

• Voor de KS-AX6550 en de KS-AX6350 geldt dat beide moeten worden aangesloten op de kabels voor de luidsprekers aan de voorzijde en de achterzijde. Raadpleeg hiertoe de handleiding die werd meegeleverd met de autoradio-ontvanger.

Antes de la conexión: Todas las piezas deben quedar firmemente conectadas. Si las conexiones están flojas, por resistencia de contacto, etc., el recalentamiento producido puede provocar accidentes. Asegure y sujete los cables con una cinta aislante y colóquelos debajo de la alfombra del automóvil.

• Algunos automóviles, dependiendo del fabricante y del modelo, tienen el conexionado de los altavoces instalado. Si hay un cable de conexión a masa común para ambos altavoces izquierdo y derecho, esta unidad no debe ser usada. En este caso, vuelva a realizar el conexionado de los altavoces.

Cuando su receptor NO está equipado con salida de línea, utilice el conector de entrada de altavoz de acuerdo con la ilustración. Esta unidad y el receptor del automóvil se pueden conectar utilizando los conductores de los altavoces de su receptor (Realice los conexiones de la siguiente manera).

- Conductor gris con el conductor del altavoz derecho (+) del receptor del automóvil.
- Conductor gris con rayas negras con el conductor del altavoz derecho (-) del receptor del automóvil.
- Conductor blanco con el conductor del altavoz izquierdo (+) del receptor del automóvil.
- Conductor blanco con rayas negras con el conductor del altavoz izquierdo (-) del receptor del automóvil.

• KS-AX6550/KS-AX6350 deben ser conectados a ambos conductores de altavoces delantero y trasero. Asegúrese de consultar los manuales suministrados con su componente de audio para automóvil.

Före anslutning: Utför alla anslutningar ordentligt. Lösa kontakter kan alstra värme, till följd av kontakmotstånd m.m., vilket medför en olycksrisk. Fäst kablar ordentligt och täck dem med eltejp, och dra dem under bilmattan.

• Högtalarledningarna kan antingen vara färdigdragna eller inte vid köpet, beroende på bilmärke och modell. Om jordledaren är gemensam för den vänstra och den högra högtalaren kan denna enhet inte användas. Dra om högtalarledningarna om så är fallet.

Om mottagaren INTE är försedd med en linjeingång använder du högtalar-ingången enligt illustrationen. Du kan ansluta denna apparat och bilens mottagare med hjälp av högtalarledarna från bilens mottagare (ledningsanslutningar enligt nedan).

- Grå ledare till den högra (+)-högtalarledaren från bilens mottagare.
- Grå ledare med svart rand till den högra (-)-högtalarledaren från bilens mottagare.
- Vit ledare till den vänstra (+)-högtalarledaren från bilens mottagare.
- Vit ledare med svart rand till den vänstra (-)-högtalarledaren från bilens mottagare.

• KS-AX6550/KS-AX6350 måste anslutas till såväl de främre som de bakre högtalarledningarna. Se handboken för din bilradioutrustning. Se anvisningarna i de handböcker som medföljer bilradiokomponenten.

Bridge mode connection for KS-AX6750
Überbrückung für KS-AX6750
Connexion en mode en pont pour le KS-AX6750

REMOTE turn-on line
REMOTE-Stuerkabel
Ligne de mise en marche télécommandée
(REMOTE)
Afstandsbedieningsdraad (REMOTE)
Línea de conexión REMOTE
REMOTE fjärrkontrollerledning

25 A fuse 25 A zekering
25 A Sicherung Fusible de 25 A
Fusible 25 A 25 A-säkring

JVC car receiver, etc.
JVC Receiver, usw.
Récepteur de JVC, etc.
JVC ontvanger, enz.
Receptor de JVC, etc.
JVC's mottagare, o.dyl.

Aansluiten volgens de brugmodus voor de KS-AX6750
Conexión de modo en puente para KS-AX6750
Brygglägesanslutning för KS-AX6750

JVC model KS-U8K (RCA pin-type signal branching cord, non-resistor type)
JVC Modell KS-U8K (Cinch-Verzweigungskabel, widerstandsfrei)
Modèle JVC KS-U8K (Cordon de dérivation de signal type à broche RCA, type non résistant)
JVC model KS-U8K (RCA penstekkerverdeelsnoer, weerstandloos type)
Modelo KS-U8K de JVC (Cordón bifucador de señales tipo clavija RCA, sin resistencia)
JVC modell KS-U8K (Signalfördelningskabel med RCA stifttyp, icke-motståndstyp)

e.g. Left channel's case
z.B. Gehäuse linker Kanal
p.ex. Cas du canal gauche
b.v. Voor het linkerkanaal
p.e. Caja del canal izquierdo
t.ex. Vänstra kanalens kåpa

** See page 10
Siehe Seite 10
Voir page 10
Zie pagina 10
Consulte la página 10
Se sidan 10

* Not included with this unit. * Niet bij het apparaat inbegrepen.
* Wird nicht mit Gerät mitgeliefert. * No suministrado con esta unidad.
* Non fourni avec cet appareil. * Levereras inte med enheten.

When operating with the Bridge mode connection, speaker output level becomes twice as high as that of Normal mode. Make sure to comply with the following notes:

[Bridge mode] (4 Ω to 8 Ω)

Models	Max. Output Power
KS-AX6750	900 W/ch
KS-AX6550	390 W/ch
KS-AX6350	280 W/ch

When using the speaker input connector, connect the connector leads to the speaker leads from the car receiver as follows:

• KS-AX6750

Connector lead	Speaker lead
A Gray C White	Left (+)
B Gray (stripe) D White (stripe)	Left (-)

• KS-AX6550/KS-AX6350

Connector lead	Speaker lead	
	Front	Rear
A Gray C White	Left (+)	Right (+)
B Gray (stripe) D White (stripe)	Left (-)	Right (-)

Bei der Überbrückung ist der Lautsprecherausgangspegel zweimal so hoch wie der bei Stereobetrieb. Unbedingt auf die folgenden Punkte achten:

[Überbrückung] (4 Ω bis 8 Ω)

Modelle	Max. Ausgangsleistung
KS-AX6750	900 W/Kanal
KS-AX6550	390 W/Kanal
KS-AX6350	280 W/Kanal

Bei Verwendung des Lautsprecher eingangssteckers, schließen Sie die Steckerkabel wie folgt an die Lautsprecherkabel des Car-Receiver an:

• KS-AX6750

Steckerkabel	Lautsprecherkabel
A Grau C Weiß	links (+)
B Grau (Streifen) D Weiß (Streifen)	links (-)

• KS-AX6550/KS-AX6350

Steckerkabel	Lautsprecherkabel	
	vorne	hinten
A Grau C Weiß	links (+)	rechts (+)
B Grau (Streifen) D Weiß (Streifen)	links (-)	rechts (-)

Lors de l'utilisation d'une connexion en mode en pont, le niveau de sortie des enceintes est deux fois supérieur au niveau en mode normal. Assurez-vous de respecter les points suivants:

[Mode en pont] (4 Ω à 8 Ω)

Modèles	Puissance de sortie max.
KS-AX6750	900 W/ca.
KS-AX6550	390 W/ca.
KS-AX6350	280 W/ca.

Lors de l'utilisation du connecteur d'entrée des enceintes, connectez les fils du connecteur aux fils d'enceinte de l'autoradio de la façon suivante:

• KS-AX6750

Fil du connecteur	Fil d'enceinte
A Gris C Blanc	Gauche (+)
B Gris (bande) D Blanc (bande)	Gauche (-)

• KS-AX6550/KS-AX6350

Fil du connecteur	Fil d'enceinte	
	Avant	Arrière
A Gris C Blanc	Gauche (+)	Droit (+)
B Gris (bande) D Blanc (bande)	Gauche (-)	Droit (-)

LUIDSPREKERS AANSLUITEN (vervolg)

CONEXIONES DE LOS ALTAVOCES (continúa)

HÖGTALARANSLUTNINGAR (fortsättning)

Bridge mode connection for KS-AX6550/KS-AX6350 Überbrückung für KS-AX6550/KS-AX6350 Connexion en mode en pont pour KS-AX6550/KS-AX6350

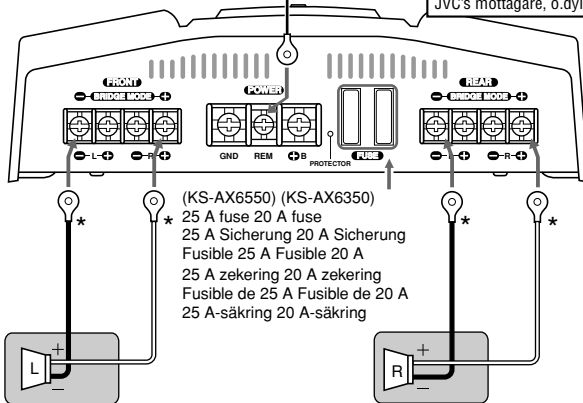
Aansluiten van brugmodus voor KS-AX6550/KS-AX6350 Conexión de modo en puente para KS-AX6550/KS-AX6350 Brygglägesanslutning för KS-AX6550/KS-AX6350

REMOTE turn-on line
REMOTE-Steuerkabel
Ligne de mise en march télécommandée
(REMOTE)

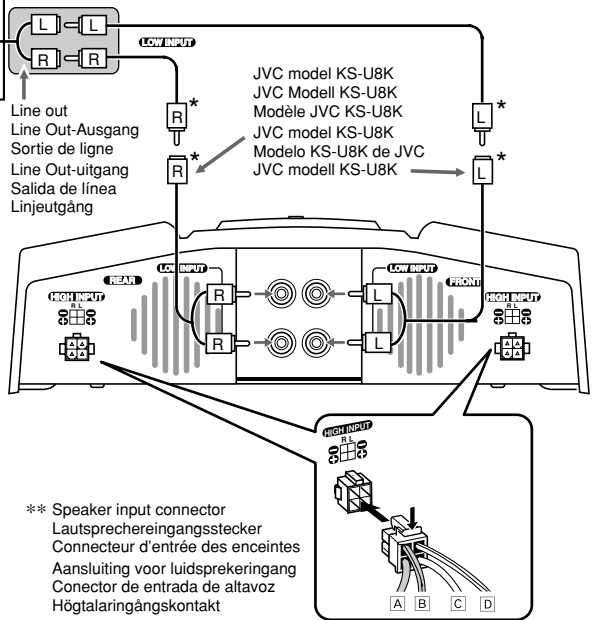
Afstandsbedieningsdraad (REMOTE)
Línea de conexión REMOTE
REMOTE fjärrkontrollledning

JVC car receiver, etc.
JVC Receiver, usw.
Récepteur de JVC, etc.
JVC ontvanger, enz.
Receptor de JVC, etc.
JVC's mottagare, o.dyl.

* Not included with this unit. * Niet bij het apparaat inbegrepen.
* Wird nicht mit Gerät mitgeliefert. * No suministrado con esta unidad.
* Non fourni avec cet appareil. * Levereras inte med enheten.



Speaker (left/right) Luidspreker (linker/rechter)
Lautsprecher (linker/rechter) Altavoz (izquierdo/derecho)
Haut-parleur (gauche/droit) Högtalare (vänster/höger)



** Speaker input connector
Lautsprechereingangsstecker
Connecteur d'entrée des enceintes
Aansluiting voor luidsprekeringang
Conector de entrada de altavoz
Högtalaringångskontakt

Als u voor de brugmodus kiest, is het uitgangsniveau van de luidsprekers twee keer zo sterk als bij de normale modus. Neem echter wel de volgende aanwijzingen in acht:

[Bryg modus] (4 Ω tot 8 Ω)

Modellen	Max. uitgangsvermogen
KS-AX6750	900 W/kanaal
KS-AX6550	390 W/kanaal
KS-AX6350	280 W/kanaal

Quando opere con la conexión del modo en puente, el nivel de salida de los altavoces aumenta al doble del modo normal. Asegúrese de tener en cuenta los puntos siguientes:

[Modo en puente] (4 Ω a 8 Ω)

Modelos	Potencia de salida máx.
KS-AX6750	900 W/canal
KS-AX6550	390 W/canal
KS-AX6350	280 W/canal

Om du använder bryggläget för anslutningen så blir högtalarnas uteffekt dubbelt så hög som i normalläget. Var Åelltid nogga med att beakta följande:

[Bryggläget] (4 Ω till 8 Ω)

Modeller	Max. uteffekt
KS-AX6750	900 W/kanal
KS-AX6550	390 W/kanal
KS-AX6350	280 W/kanal

Als u de aansluiting naar de ingang van de luidsprekers gebruikt, dient u de kabels daarvan als volgt aan te sluiten op de luidsprekerkabels van de autoradio-ontvanger:

• KS-AX6750

Verbindingskabel	Luidsprekerkabel
A Grijs C Wit	Links (+)
B Grijs (streep) D Wit (streep)	Links (-)

Quando se utiliza el conector de entrada del altavoz, conecte los conductores de conexión con los conductores de los altavoces del receptor del automóvil, de la manera siguiente:

• KS-AX6750

Conector	Conductor del altavoz
A Gris C Blanco	Izquierdo (+)
B Gris (rayas) D Blanco (rayas)	Izquierdo (-)

Om högtalaringången används ska anslutningsledarna anslutas till högtalaredarna från bilens mottagare enligt nedan:

• KS-AX6750

Anslutningsledare	Högtalaredare
A Grå C Vit	vänster (+)
B Grå (rand) D Vit (rand)	vänster (-)

• KS-AX6550/KS-AX6350

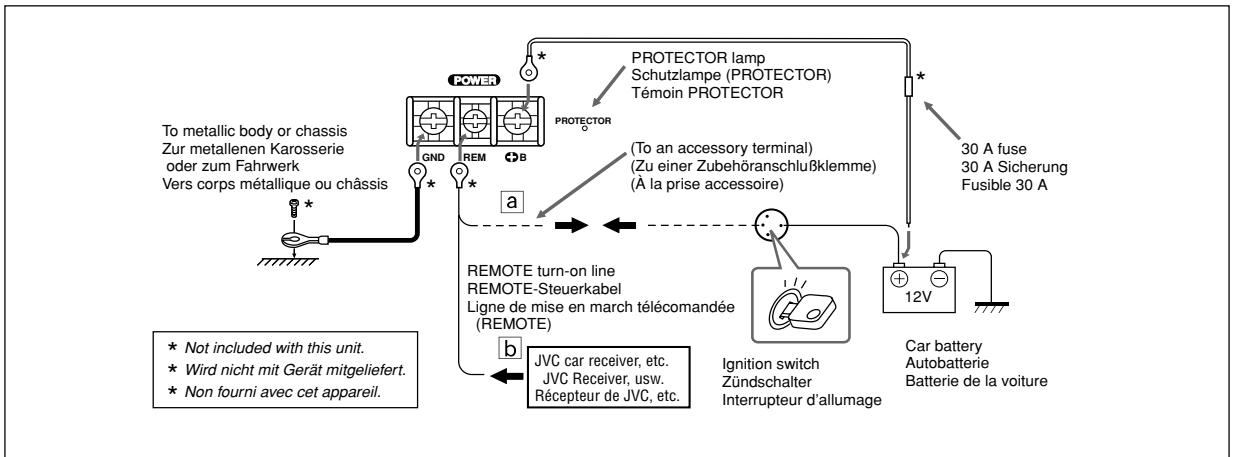
Verbindingskabel	Luidsprekerkabel	
	voorin	achterin
A Grijs C Wit	Links (+)	Rechts (+)
B Grijs (streep) D Wit (streep)	Links (-)	Rechts (-)

• KS-AX6550/KS-AX6350

Conector	Conductor del altavoz	
	delantero	trasero
A Gris C Blanco	Izquierdo (+)	derecho (+)
B Gris (rayas) D Blanco (rayas)	Izquierdo (-)	derecho (-)

• KS-AX6550/KS-AX6350

Anslutningsledare	Högtalaredare	
	främre	bakre
A Grå C Vit	vänster (+)	höger (+)
B Grå (rand) D Vit (rand)	vänster (-)	höger (-)

**CAUTION**

To prevent short circuits from occurring while making connections, keep the battery's negative terminal disconnected.

- When using a power cord, be sure to place the 30 A fuse near the battery as shown.
- Connect the lead wire to be purchased separately (through which power is supplied) directly to the battery's "+" terminal only after all the other connections have been made.

The lead wire connected to the **B** terminal of this unit should have a cross-section of more than 8 mm². Be sure to use a ring terminal (optional) for secure connection.

- If you have any questions regarding the thickness of the power cord, etc., consult your nearest "JVC IN-CAR ENTERTAINMENT" car audio dealer.

When connecting a unit without a remote lead (a), connect to the accessory circuit of the car which is activated by the ignition switch. In this case, noise may occur when the car receiver is turned on or off. To avoid this noise, do not turn on or off the car receiver itself. You can turn on or off the car receiver along with the on/off operation of the ignition switch.

If you use JVC car receiver with a remote lead (b), just connect to the REM terminal on this unit.

If the PROTECTOR lamp lights, this unit is forcefully shut down. Make sure to correct speaker wiring and other connections, and leave the unit turned off for a while as it cools down.

ACHTUNG

Um Kurzschlüsse beim Anschließen zu vermeiden, das Minuspolkabel von der Autobatterie abtrennen.

- Bei Verwendung, Spannungsvorsorgungskabels muß die 30 A Sicherung wie gezeigt nahe zur Autobatterie installiert werden.
- Schließen Sie das Spannungsvorsorgungskabel (Sonderzubehör) erst direkt am Autobatterie-Pluspol "+" an, wenn alle anderen Anschlüsse hergestellt sind.

Das am **B**-Anschluß dieses Geräts angeschlossene Spannungsvorsorgungskabel muß einen Querschnitt von über 8 mm² besitzen. Für festen Anschluß unbedingt einen Ringkontakt (Sonderzubehör) verwenden.

- Falls Sie Fragen zur Ausführung des Spannungsvorsorgungskabels (Stärke usw.) haben, steht Ihnen Ihr JVC Autoradiohändler zur Verfügung.

Bei Anschluß an ein Gerät, das kein Fernbedienkabel besitzt (a), am Hilfschaltkreis des Fahrzeugs anschließen, der über den Zündschalter aktiviert wird. In diesem Fall können bei Ein-/Ausschalten des Car-Receiver Geräusche auftreten. Schalten Sie nicht den Car-Receiver ein bzw. aus, um diese Störung zu beheben. Die Störung kann durch Ein-/Ausschalten des Gerätes über das Zündschloß vermieden werden.

Bei Anschluß an ein JVC Gerät (b), das ein Fernbedienkabel besitzt, einfach an das REM-Terminal dieses Gerätes anschließen.

Wenn die Schutzlampe (PROTECTOR) aufleuchtet, wird das Gerät automatisch abgeschaltet. Lautsprecher- und andere Leitungen korrigieren und das Gerät abkühlen lassen.

ATTENTION

Pour éviter les court-circuits lors des connexions, laissez la borne négative de la batterie déconnectée.

- Si vous utilisez un cordon d'alimentation, assurez-vous de placer le fusible de 30 A aussi près de la batterie que possible.
- Raccorder le conducteur (à acheter séparément) (par lequel l'alimentation est fournie) à la borne "+" de la batterie seulement après que tous les autres raccordements ont été accomplis.

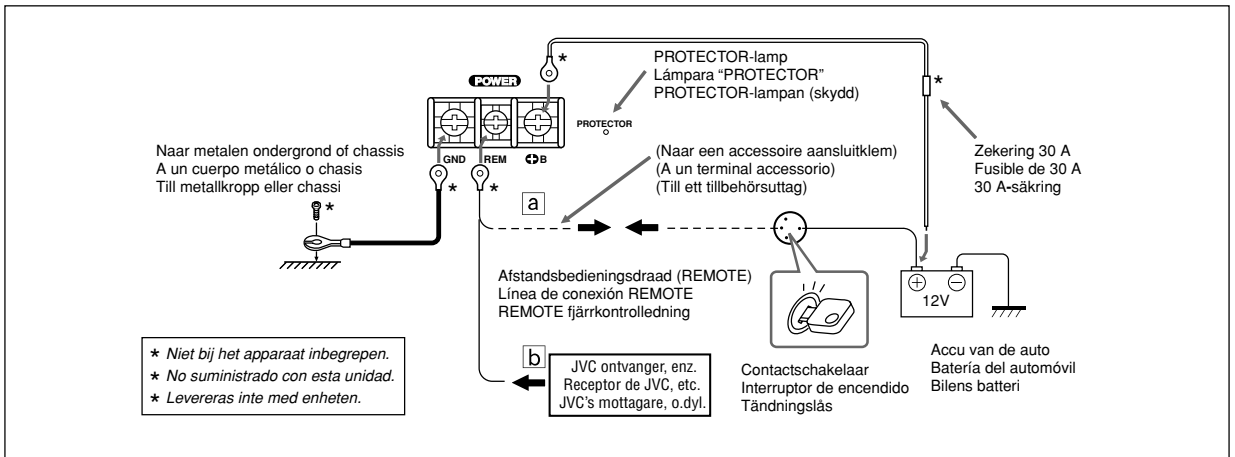
Le fil conducteur raccordé à la borne **B** de cet appareil doit avoir une section de plus de 8 mm². Bien utiliser une cosse (en option) pour des raccordements sûrs.

- Si vous avez des questions concernant la grosseur du cordon d'alimentation, etc., consulter votre revendeur d'autoradios JVC le plus proche.

Pour la connexion à un appareil sans fil de télécommande (a), connectez au circuit accessoire de la voiture qui est activé par la clé de contact. Dans ce cas, du bruit risque de se produire quand l'autoradio est mis sous ou hors tension. Pour éviter ce bruit, ne mettez pas directement l'autoradio sous ou hors tension en mettant et en coupant le contact de la voiture.

Si vous utilisez un autoradio JVC avec un fil de télécommande (b), connectez-le simplement à la prise REM de cet appareil.

Si le témoin PROTECTOR s'allume, cet appareil est mis hors tension de force. Corrigez le câblage des enceintes et les autres connexions et laissez refroidir l'appareil un certain temps.

**LET OP**

Voorkom kortsluiting en ontkoppel de negatieve accuklem alvorens verbindingen te maken.

- Bij gebruik van een spanningsdraad moet de zekering van 30 ampère volgens de afbeelding worden geplaatst.
- Sluit het spanningsdraad (via welke spanning naar het toestel wordt gestuurd) direkt op de "+" klem van de accu aan nadat alle andere aansluitingen en verbindingen zijn gemaakt.

Het draad dat aangesloten wordt op de ⊕ B aansluiting van dit toestel dient een dwarsdoorsnede van meer dan 8 mm² te hebben. Gebruik een ringaansluiting (los verkrijgbaar) voor het vastzetten van de verbinding.

- Raadpleeg een JVC auto-audiohandelaar indien u vragen heeft over de dikte van het spanningsdraad, enz.

Als u verbinding wilt maken met een toestel zonder een afstandsbedieningskabel (a), dient de aansluiting te lopen via het accessoire circuit van de auto die door de contactsleutel wordt geactiveerd. In dat geval kan er geluid of ruis hoorbaar zijn wanneer de autoradio-ontvanger wordt in- en uitgeschakeld. U kunt dit voorkomen door de autoradio-ontvanger zelf niet in of uit te schakelen. Schakel de ontvanger in of uit wanneer tevens de onstekingschakelaar wordt in of uitgeschakeld.

Als u een JVC autoradio met een externe kabel gebruikt (b), dient u deze op de REM-aansluiting van deze eenheid aan te sluiten.

Als de PROTECTOR-lamp gaat branden, is deze eenheid onvrijwillig afgesloten. Controleer de luidsprekerkabels en andere aansluitingen, corrigeer deze en laat het toestel afkoelen.

PRECAUCION

Para evitar cortocircuitos durante las conexiones, mantenga desconectado el terminal negativo de la batería.

- Cuando utilice un cordón eléctrico, asegúrese de colocar el fusible de 30 A cerca de la batería, tal como se muestra.
- Conecte el cordón (que debe ser adquirido por separado) (transmisor de energía), al terminal "+" de la batería, después de haber efectuado todas las otras conexiones.

El conductor conectado al terminal ⊕ B de esta unidad debe tener un área de sección de más de 8 mm². Asegúrese de utilizar un terminal anular (opcional) para sujetar la conexión.

- Si tiene preguntas en referencia al calibre del cordón eléctrico, etc. consulte con su concesionario más próximo de JVC de accesorios de audio para el automóvil.

Quando conecte a una unidad sin conductor remoto (a), conecte al circuito para accesorios del automóvil que se activa mediante el interruptor de encendido. En este caso, se pueden producir ruidos cuando se enciende y apaga el receptor del automóvil. Para evitarlo, no encienda ni apague el receptor del automóvil por sí mismo. Encienda y apague el receptor del automóvil junto con la conexión/desconexión del interruptor de encendido.

Si utiliza el receptor para automóvil de JVC con un conductor remoto (b), simplemente conéctelo al terminal REM de esta unidad.

Si la lámpara PROTECTOR se enciende, esta unidad será apagada a la fuerza. Asegúrese de corregir los conexiones de los altavoces y otras conexiones y deje que la unidad se enfríe.

VARNING

Ha alltid batteriets negativa pol bortkopplad för att undvika kortslutning.

- Vid användning av en elkabel, var noga med att placera 30 A-säkringen nära batteriet, som i illustrationen.
- Anslut strömkabeln (inköps separat) till batteriets positiva klämma "+" först efter att alla andra anslutningar utförts.

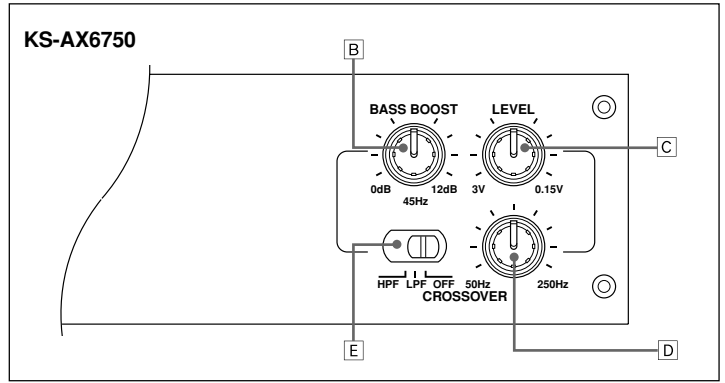
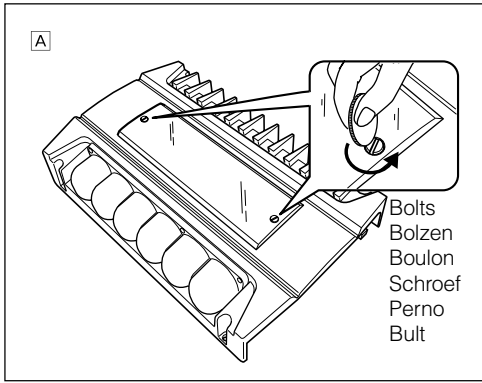
Ledningen som ansluts till kontakten ⊕ B på denna apparat bör ha en tvärsnittsytta på minst 8 mm². Var noga med att använda en ringkontakt (extra tillbehör) för säker anslutning.

- Kontakta en JVC bilradiohandlare om du har några frågor om kabelns tjocklek o.dyl.

Vid anslutning till en apparat utan fjärrledare (a) ska anslutningen göras till bilens tillbehörskrets, som aktiveras av startnyckeln. Då så är fallet kan störningar uppkomma när bilens mottagare slås på eller av. Dessa störningar kan elimineras genom att bilens mottagare inte slås på eller av ensam. Slå på eller av bilens mottagare tillsammans med startomkopplarens på/av-funktion.

Om du använder JVC bilmottagare med en fjärrledning (b), ska anslutning bara göras till REM-uttaget på denna enhet.

Om PROTECTOR-lampen (skydd) tänds stängs denna enhet av. Var noga med att åtgärda högtalarledningarna och låt apparaten svalna en liten stund.



A Control Panel Window

To operate the following controls, remove the bolts with a coin. When the power is supplied to the unit, this window is illuminated blue from inside.

B BASS BOOST control knob

Turning this knob enables boosting of the 45 Hz frequency within a range of 0 dB to +12 dB. Adjust the level while listening to the sound. This control is preset to the middle of this range at the factory.

C Input LEVEL control knob

This power amplifier can be adjusted to accept different input signals with different levels (HIGH for speaker input; LOW for line input). To change from its preset level, simply adjust the controls while listening to the sound, so that the volume is almost the same as that of the receiver being used.

D CROSSOVER frequency control knob

Turning this knob enables adjustment of the frequency cut-off point through the filter within a range of 50 Hz to 250 Hz. Adjust the level while listening to the sound. This control is preset to the middle of this range at the factory.

E CROSSOVER filter switch

OFF: Normally, set to this position. (Preset to this position at the factory.)

LPF (Low-pass filter): Set to this position to use the unit as a subwoofer system.

HPF (High-pass filter): When a strange low-frequency sound is heard, set to this position so that low frequency signals are not supplied to the speaker.

A Fenster mit den Bedienelementen

Zum Zugriff zu den folgenden Reglern, die Bolzen mit einer Münze entfernen. Wenn dem Gerät Spannung zugeführt wird, leuchtet dieses Fenster im Inneren blau.

B Baßverstärkungsregler (BASS BOOST)

Mit diesem Regler kann das Frequenzband um 45 Hz innerhalb eines Bereichs von 0 dB bis +12 dB verstärkt werden. Die Einstellung sollte bei gleichzeitigem Mithören des Tons erfolgen. Der Regler wird werkseitig auf Mittelstellung voreingestellt.

C Eingangsspegelregler (LEVEL)

Dieser Leistungsverstärker ist für unterschiedliche Eingangsspegel ausgelegt (HIGH für Lautsprecher-eingang; LOW für Line-Eingang). Um die Voreinstellung zu ändern, einfach diesen Regler drehen, bis der Lautstärkepegel dem des benutzten Receivers entspricht.

D Übergangsfrequenz-Regler (CROSSOVER)

Die Filter-Übergangsfrequenz kann im Bereich von 50 Hz bis 250 Hz eingestellt werden. Die Einstellung sollte bei gleichzeitigem Mithören des Tons erfolgen. Der Regler wird werkseitig auf Mittelstellung voreingestellt.

E ÜBERGANGSFREQUENZEN-Filter-schalter (CROSSOVER)

OFF: Im Normalfall auf diese Position stellen. (Dieser Schalter wird werkseitig auf diese Position voreingestellt.)

LPF (Tiefpaßfilter): Bei dieser Position wird das Gerät als Subwoofer verwendet.

HPF (Hochpaßfilter): Wenn hierbei ein störendes niederfrequentes Signal auftritt, auf diese Position stellen. Dann werden die tiefen Frequenzen nicht mehr an den Lautsprecher angelegt.

A Fenêtre du panneau de commande

Pour accéder aux commandes suivantes, retirez les boulons avec une pièce. Quand l'appareil est sous tension, cette fenêtre est rétroéclairée en bleu.

B Bouton de commande du renforcement des graves (BASS BOOST)

Tourner ce bouton permet de renforcer la fréquence de 45 Hz sur une plage de 0 dB à +12 dB. Ajustez le niveau tout en écoutant le son. Cette commande est pré réglée au milieu de cette plage en usine.

C Bouton de commande du niveau d'entrée (LEVEL)

Cet amplificateur de puissance peut être ajusté pour accepter différents signaux d'entrée avec différents niveaux (HIGH pour l'entrée d'enceinte; LOW pour l'entrée de ligne). Pour changer le niveau pré réglé, ajustez simplement les commandes en écoutant le son, de façon que le volume soit à peu près le même que celui de l'autoradio.

D Bouton de commande de la fréquence de transition (CROSSOVER)

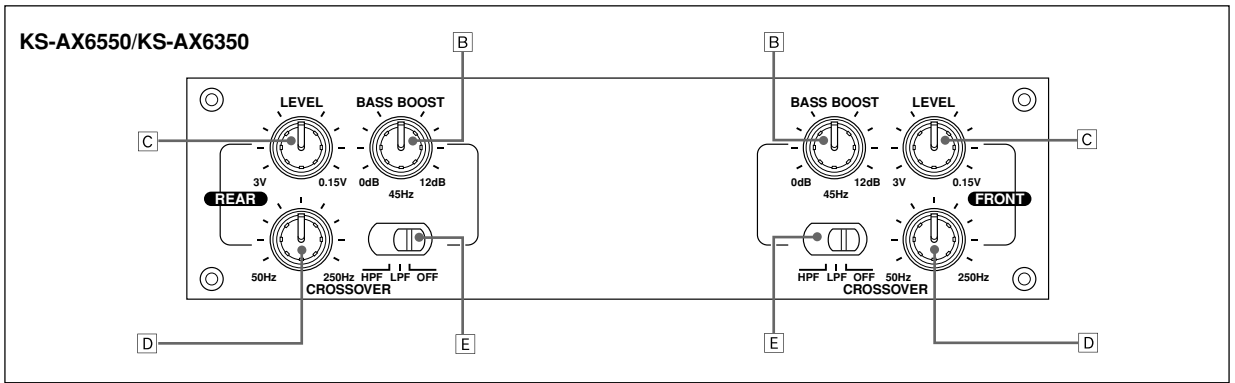
Tourner ce bouton permet d'ajuster le point de la fréquence de coupure du filtre sur une plage allant de 50 Hz à 250 Hz. Ajustez le niveau tout en écoutant le son. Cette commande est pré réglée au milieu de cette plage en usine.

E Commutateur du filtre de transition (CROSSOVER)

OFF: Normalement, réglez sur cette position. (Ce commutateur est pré réglé sur cette position à l'usine.)

LPF (Filtre passe-bas): Réglez sur cette position pour utiliser cet appareil comme un système de caisson de grave.

HPF (Filtre passe-haut): Quand un son étrange basse fréquence est entendu, réglez sur cette position de façon que les signaux haute fréquence ne soient plus envoyés à l'enceinte.



A Bedieningspaneel

U kunt de onderstaande functies bedienen als u de schroeven bijvoorbeeld met een muntstuk verwijderd. Als de stroomtoevoer is ingeschakeld, is het venster van binnenuit blauw verlicht.

B Regelaar voor versterking lage tonen (BASS BOOST)

Met deze regelaar kunt u de frequenties in het 0 dB tot +12 dB bereik met 45 Hz versterken. Stel het niveau in terwijl u muziek beluistert. Bij het verlaten van de fabriek is deze regelaar in de middenstand gesteld.

C Ingangsniveauregelaar (LEVEL)

Deze eindversterker kan worden ingesteld zodat ingangssignalen van verschillende niveaus kunnen worden ontvangen. (HIGH voor input van luidsprekers en LOW voor een lijningang.) Als u het versterkingsniveau wenst te wijzigen, dient u terwijl u het geluid beluistert de regelaar in de stand te draaien waarbij het volume bijna gelijk is aan het volume van de gebruikte ontvanger, enz.

D Crossover-frekwentieregelaar (CROSSOVER)

Met deze regelaar kunt u de drempelfrekventie voor het filter instellen binnen een bereik van 50 Hz tot 250 Hz. Stel het niveau in terwijl u muziek beluistert. Bij het verlaten van de fabriek is deze regelaar in de middenstand gesteld.

E CROSSOVER-filterschakelaar (CROSSOVER)

OFF: Stel de schakelaar normaliter in deze stand. (Deze schakelaar is bij het verlaten van de fabriek in deze stand gezet.)

LPF (laag-doorlaatfilter): in deze stand worden signalen naar de subwoofer gestuurd.

HPF (hoog-doorlaatfilter): Wanneer u vreemde lage tonen hoort, dient u de schakelaar in deze stand te zetten zodat er geen laagfrequente tonen naar de luidspreker worden gestuurd.

A Ventana de panel de control

Para accionar los mandos siguientes, saque los pernos con una moneda. Al conectar la energía eléctrica de la unidad, la ventana se ilumina desde adentro en color azul.

B Mando de acentuación de graves (BASS BOOST)

El girar este mando permite reforzar la frecuencia de 45 Hz dentro de un margen de 0 dB a +12 dB. Ajuste el nivel mientras escucha el sonido. Este mando ha sido preajustado en fábrica en la mitad de su margen.

C Mando de nivel de entrada (LEVEL)

Este amplificador de potencia puede ajustarse para que acepte señales de entrada con niveles diferentes (HIGH para entrada de altavoz; LOW para entrada de línea). Para cambiar el nivel preajustado, ajuste simplemente los mandos mientras escucha el sonido, de tal forma que el volumen sea casi el mismo que el del receptor utilizando.

D Mando de la frecuencia de transición (CROSSOVER)

El girar este mando permite ajustar el punto de la frecuencia de corte a través del filtro, dentro de un margen de 50 Hz a 250 Hz. Ajuste el nivel mientras escucha el sonido. Este mando se entrega preajustado de fábrica en la mitad de su margen.

E Conmutador del filtro divisor (CROSSOVER)

OFF: Normalmente, ajústelo a esta posición. (Este conmutador ha sido preajustado en fábrica a esta posición.)

LPF (filtro pasabajos): Ajústelo a esta posición para usar la unidad como un sistema de subwoofer.

HPF (filtro pasaaños): Cuando se escucha un sonido extraño de baja frecuencia, ajuste a esta posición para que las señales de baja frecuencia entren al altavoz.

A Kontrollpanelfönster

För användning av reglagen nedan skruvas bultarna loss med hjälp av ett mynt. När enheten är påslagen lyser fönstret blått från insidan.

B Reglervred för BASFÖRSTÄRKNING (BASS BOOST)

Vrid på detta vred för att förstärka 45 Hz-frekvensen inom området 0 dB till +12 dB. Lyssna på ljudet och ställ in nivån. Reglaget är förinställt till mitten på området vid fabriken.

C Reglervred för INGÅNGSNIVÅ (LEVEL)

Denna effektförstärkare kan ställas in för mottagning av olika slags ingående signaler, med olika nivåer (HÖG för högtalaringång, LÅG för linjeingång). För att ändra signalnivån från den förinställda nivån vrids bara på reglagen när du lyssnar på ljudet, så att volymen blir så gott som densamma som för den mottagare som används.

D Reglervred för ÖVERGÅNGSFREKVENNS (CROSSOVER)

Vrid på detta vred för att ställa in frekvensavskärningspunkten genom filtret, inom området 50 Hz till 250 Hz. Lyssna på ljudet och ställ in nivån. Reglaget är förinställt till mitten på området vid fabriken.

E Omkopplare för DELNINGSFILTER (CROSSOVER)

OFF: Denna position ska normalt väljas. (den är förinställd vid fabriken.)

LPF (lågpasfilter): Välj denna position om enheten ska användas som ett djupbasssystem.

HPF (högpasfilter): Om ett underligt lågfrekvent ljud kan höras ska denna position väljas, så att lågfrekvenssignalerna inte går ut till högtalaren.

TROUBLESHOOTING

For more details, consult your "JVC IN-CAR ENTERTAINMENT" car audio dealer.

The panel illumination does not light.

- Confirm if the fuse is blown.
- Confirm that the ground lead is connected securely to a metal part of the car.
- Make sure that the equipment connected to this unit is turned on.
- Use a relay if your system employs too many amplifiers.
- Confirm the battery voltage (11 V to 16 V).

The panel illumination blinks and/or the unit heats up abnormally.

- Confirm that the connected speakers have suitable impedance (for normal operation: 2 Ω to 8 Ω ; for bridge operation: 4 Ω to 8 Ω).
- Confirm that the speaker wirings are not short-circuited.

No sound is heard.

- Confirm the PROTECTOR lamp is lit on (see page 11).
- Is the REMOTE turn-on line lead connected correctly?
- Are RCA pin cords connected to the amplifier? (LOW input)
- Are speaker cords from the car-audio receiver connected to the amplifier? (HIGH input)
- Is the amplifier grounded?

Alternator noise is heard.

- Keep the power connecting leads away from the RCA pin cords.
- Keep the RCA pin cords away from other electrical cables in the car.
- Confirm that the ground lead is connected securely to a metal part of the car.
- Confirm that the negative speaker leads are not touching the car chassis.
- Check if the noise originates in the receiver.
- Replace the plugs or use plugs with load resistors.
- Connect a bypass capacitor across the accessory switches (horn, fan, etc.).

Noise when connected to AM (MW/LW) tuner.

- Move the speaker and power leads away from the antenna (aerial) lead.

FEHLERSUCHE

Weitere Informationen erhalten Sie bei Ihrem JVC Autoradiohändler.

Die Fenster mit den Bedienelementen leuchtet nicht.

- Überprüfen, ob die Sicherung durchgebrannt ist.
- Überprüfen, ob das Massekabel einwandfreien Massekontakt (Metallteil der Karosserie) hat.
- Überprüfen, ob die angeschlossene Komponente eingeschaltet ist.
- Werden im System zu viele Verstärker eingesetzt, ein Relais verwenden.
- Die Autobatteriespannung (11 V bis 16 V) überprüfen.

Die Fenster mit den Bedienelementen blinkt und/oder das Gerät ist übermäßig erwärmt.

- Überprüfen, ob die angeschlossenen Lautsprecher die zulässige Impedanz (2 Ω bis 8 Ω bei Normalbetrieb; 4 Ω bis 8 Ω bei Überbrückung) vorweisen.
- Überprüfen und sicherstellen, daß die Lautsprecherausgänge nicht kurzgeschlossen sind.

Keine Tonwiedergabe.

- Überprüfen, ob die Schutzlampe (PROTECTOR) leuchtet (siehe Seite 11).
- Ist das REMOTE-Steuerkabel korrekt angeschlossen?
- Wurden an den Verstärker Clinch-Kabel angeschlossen? (LOW-Eingang)
- Sind die Lautsprecherkabel vom Car-Audio Receiver an den Verstärker angeschlossen? (HIGH-Eingang)
- Ist der Verstärker an Masse gelegt?

Bordnetzstöreinstreuungen.

- Ausreichenden Abstand zwischen Spannungsversorgungskabeln und Clinch-Kabeln einhalten.
- Ausreichenden Abstand zwischen Clinch-Kabeln und anderen Stromkabeln des Fahrzeuges einhalten.
- Sicherstellen, daß das Massekabel einwandfreien Massekontakt (Metallteil der Karosserie) hat.
- Sicherstellen, daß die negativen Lautsprecherkabel keinerlei Metallteile berühren.
- Überprüfen, ob das Störgeräusch vom Receiver herrührt.
- Die Zündkerzen austauschen oder Zündkerzen mit Belastungswiderstand verwenden.
- Einen Überbrückungskondensator für die Hilfsschaltkreisschalter (Hupe, Ventilator, usw.) verwenden.

Störgeräusche bei Anschluß an einen MW-/LW-Tuner.

- Lautsprecher- und Spannungsversorgungskabel vom Antennenkabel entfernt halten.

EN CAS DE DIFFICULTÉS

S'assurer d'abord pour plus de détails, consulter votre revendeur d'accessoires audio JVC.

L'éclairage du panneau ne fonctionne pas.

- Vérifier si le fusible est grillé.
- Vérifier que le fil de masse est fermement raccordé à une partie métallique de la voiture.
- S'assurer que le matériel raccordé à cet appareil est mis en marche.
- Utiliser un relais si votre système emploie trop d'amplificateurs.
- Vérifier la tension de la batterie (11 V à 16 V).

L'éclairage du panneau clignote et/ou l'appareil chauffe anormalement.

- Vérifiez que les enceintes connectées ont une impédance normale (Pour le mode normal: 2 Ω à 8 Ω ; pour le mode ne pont: 4 Ω à 8 Ω).
- Vérifier que les sorties de haut-parleur ne sont pas en court-circuit.

Il n'y a pas de son.

- Vérifiez que le témoin PROTECTOR est allumé (voir page 11).
- Le fil de mise en marche télécommandée (REMOTE) est-il connecté correctement?
- Les cordons à fiche RCA sont-ils connectés à l'amplificateur? (Entrée LOW)
- Les cordons d'enceinte de l'autoradio sont-ils connectés à l'amplificateur? (Entrée HIGH)
- L'amplificateur est-il relié à la masse?

Des parasites de l'alternateur sont entendus

- Maintenir les fils raccordant l'alimentation éloignés des cordons à broches RCA.
- Maintenir les cordons à broches RCA éloignés des autres câbles électriques dans la voiture.
- Vérifier que le fil de masse est fermement raccordé à une partie métallique de la voiture.
- S'assurer que les fils négatifs de haut-parleur ne touchent pas le châssis de la voiture.
- Vérifier si le bruit provient de l'amplisntoniseur.
- Remplacer les prises ou utiliser des prises à résistance de charge.
- Raccorder un condensateur de découplage sur les commutateurs d'accessoires (klaxon, ventilateur, etc.).

Bruit lors du raccordement à un syntoniseur AM (PO/GO).

- Eloigner les câbles de haut-parleur et d'alimentation du câble d'antenne.

PROBLEMEN OPLOSSEN

Raadpleeg een JVC auto-audiohandelaar indien u zelf het probleem niet kunt oplossen.

De verlichting van het bedieningspaneel doet het niet.

- Controleer of de zekering is doorgebrand.
- Controleer dat de aardedraad goed met een metalen deel van de auto is verbonden.
- Controleer of de spanning van de aangesloten componenten is ingeschakeld.
- Gebruik een relais indien het systeem meerdere versterkers heeft.
- Controleer het voltage van de accu (11 V tot 16 V).

De verlichting van het bedieningspaneel knippert en/of de eenheid wordt veel te warm.

- Ga na of de luidsprekers die zijn aangesloten de juiste impedantie hebben (voor de normale modus: 2 Ω tot 8 Ω; voor de brugmodus: 4 Ω tot 8 Ω).
- Controleer of de luidsprekerdraden kortsluiting maken.

Geen geluid.

- Controleer of het PROTECTOR-lampje aan is (zie pagina 12).
- Is de REMOTE draad juist aangesloten?
- Zijn de RCA penstekersnoeren op de versterker aangesloten (op de ingang LOW)?
- Zijn de luidsprekerkabels van de autoradio-ontvanger op de versterker aangesloten (op de ingang HIGH)?
- Is de versterker juist geaard?

Ruis van dynamo hoorbaar.

- Zorg dat de spanningsdraden niet in de buurt van de RCA tulpstekkerdraden zijn.
- Zorg dat de RCA tulpstekkerdraden niet in de buurt van andere elektrische kabels van de auto zijn.
- Controleer dat het aardedraad goed met een metalen deel van de auto is verbonden.
- Controleer dat de negatieve luidsprekerdraden geen contact met het autochassis maken.
- Controleer of de storing door de receiver wordt veroorzaakt.
- Vervang de stekkers of gebruik stekkers met belastingsweerstand.
- Sluit een omloopcondensator aan bij de autoschakelaars (voor de klaxon, ventilator, enz.).

Storing bij verbinding met een AM (MG/LG) - tuner.

- Houd de luidsprekersnoeren en spanningsdraden uit de buurt van de antenedraad.

LOCALIZACIÓN DE AVERÍAS

Por más detalles consulte a un concesionario JVC de accesorios de audio para el automóvil.

La iluminación del panel no se enciende.

- Compruebe que el fusible no esté quemado.
- Compruebe que el cable de masa esté firmemente conectado a una parte metálica del automóvil.
- Asegúrese de que el equipo conectado a esta unidad tenga la alimentación conectada.
- Emplee un relé si su sistema usa demasiados amplificadores.
- Compruebe el voltaje de la batería (11 V a 16 V).

La iluminación del panel parpadea y/o la unidad se calienta anormalmente.

- Confirme que los altavoces conectados sean de una impedancia adecuada (para el modo normal: 2 Ω a 8 Ω; para el modo en puente: 4 Ω a 8 Ω).
- Confirme que las salidas del altavoz no estén cortocircuitadas.

No se escucha sonido.

- Confirme que esté encendida la lámpara PROTECTOR (consulte la página 12).
- ¿Está la línea de conexión REMOTE conectada correctamente?
- ¿Están los cordones de clavijas RCA conectados al amplificador? (entrada LOW)
- ¿Los cordones de los altavoces procedentes del receptor de audio para automóviles están conectados al amplificador? (entrada HIGH)
- ¿Está el amplificador conectado a tierra?

Se escucha ruido proveniente del alternador.

- Mantenga los cables de conexión de alimentación lejos de los cordones con clavija RCA.
- Mantenga los cordones con clavija RCA lejos de otros cables eléctricos en el automóvil.
- Confirme que el conductor de masa esté firmemente conectado a una parte metálica del automóvil.
- Verifique que los conductores negativos del altavoz no toquen el chasis de automóvil.
- Inspeccione para comprobar si el ruido proviene del receptor.
- Reemplace las clavijas o utilice clavijas con resistores de carga.
- Conecte un capacitor de paso entre los conmutadores auxiliares (bocina, ventilador, etc.).

Se escucha ruido al conectar un sintonizador de AM (OM/OL).

- Aleje el altavoz y los cables de alimentación del cable de la antena.

FELSÖKNING

Kontakta en JVC bilradiohandlare för ytterligare information.

Panelbelysningen tänds inte.

- Kontrollera om säkringen har smält.
- Kontrollera att jordledningen anslutits ordentligt till en metalldel i bilen.
- Kontrollera att utrustningen som anslutits till denna enhet är påslagen.
- Använd ett relä om anläggningen använder sig av för många förstärkare.
- Bekräfta att batterispänningen är den rätta (11 V till 16 V).

Panelbelysningen blinkar och/eller enheten blir onormalt varm.

- Kontrollera att de anslutna högtalarna har lämplig impedans (för normalläget 2 Ω till 8 Ω, för bryggläget 4 Ω till 8 Ω).
- Kontrollera att högtalaruttagen inte har kortslutits.

Inget ljud.

- Kontrollera om PROTECTOR-lampan (skydd) lyser (se sidan 12).
- Är REMOTE-påslagskabeln (fjärrpåslingning) ansluten på rätt sätt?
- Är kablarna med RCA-stift anslutna till förstärkaren? (LOW-uttaget)
- Är högtalarladdarna för bilens mottagare anslutna till förstärkaren? (HIGH-uttaget)
- Är förstärkaren jordad?

Det hörs störningar från omformaren.

- Håll strömledningarna borta från RCA stiftkablarna.
- Håll RCA stiftkablarna borta från övriga elkablar i bilen.
- Kontrollera att jordledningen anslutits ordentligt till en metalldel i bilen.
- Kontrollera att de negativa högtalarledningarna inte vidrör bilchassit.
- Kontrollera om störningarna orsakas av mottagaren.
- Återanslut pluggarna eller använd pluggar med belastningsmotstånd.
- Anslut en förbikopplingscondensator över tillbehörsomkopplarna (för signalhorn, fläkt, o.dyl.).

Störningar vid anslutning till en MV-/LV- tuner.

- Flytta högtalarledningarna och strömkabeln längre bort från antennen.

SPECIFICATIONS

[English]

SPEZIFIKATIONEN

[Deutsch]

AUDIO AMPLIFIER**Normal mode**

Maximum Power Output	KS-AX6750: 330 W per channel (2-ch.) KS-AX6550: 140 W per channel (4-ch.) KS-AX6350: 100 W per channel (4-ch.)
Continuous Power Output (RMS)	KS-AX6750: 150 W + 150 W, 4 Ω, 20 Hz to 20,000 Hz, 0.08 % T.H.D. KS-AX6550: Front 70 W + 70 W, Rear 70 W + 70 W; 4 Ω, 20 Hz to 20,000 Hz, 0.08 % T.H.D. KS-AX6350: Front 50 W + 50 W, Rear 50 W + 50 W; 4 Ω, 20 Hz to 20,000 Hz, 0.08 % T.H.D.
Load Impedance	4 Ω (2 Ω to 8 Ω allowance)
Frequency Response	10 Hz to 50,000 Hz (±3 dB)
Input Sensitivity/Impedance	1.0 V/20 kΩ (0.15 V to 3.0 V, variable)
Distortion	0.04 % (at 1 kHz)
Signal-to-Noise Ratio	100 dB (IHF, A-network)

Bridge mode

Maximum Power Output	KS-AX6750: 900 W per channel (1-ch.) KS-AX6550: 390 W per channel (2-ch.) KS-AX6350: 280 W per channel (2-ch.)
Continuous Power Output (RMS)	KS-AX6750: 300 W × 1, 4 Ω, 20 Hz to 20,000 Hz, 0.08 % T.H.D. KS-AX6550: Front 140 W + Rear 140 W, 4 Ω, 20 Hz to 20,000 Hz, 0.08 % T.H.D. KS-AX6350: Front 100 W + Rear 100 W, 4 Ω, 20 Hz to 20,000 Hz, 0.08 % T.H.D.
Load Impedance	4 Ω (4 Ω to 8 Ω allowance)
Frequency Response	10 Hz to 50,000 Hz (±3 dB)
Input Sensitivity/Impedance	1.0 V/20 kΩ (0.15 V to 3.0 V, variable)
Distortion	—
Signal-to-Noise Ratio	100 dB (IHF, A-network)

GENERAL

Power Requirement	DC 14.4 V (11 V to 16 V allowance)
Grounding system	Negative ground
Dimensions (W/H/D)	351 mm × 66 mm × 226 mm (13 7/8 in. × 2 5/8 in. × 8 15/16 in.)
Mass (approx.)	KS-AX6750: 4.5 kg (10.0 lbs.) KS-AX6550: 4.5 kg (10.0 lbs.) KS-AX6350: 4.5 kg (10.0 lbs.)

Supplied Accessories

Speaker input connector	1 for KS-AX6750 2 for KS-AX6550/KS-AX6350
Tapping Screw (φ 4.0 × 20 mm) × 4	
Rubber cushion × 4	
Spare fuse × 2	25 A for KS-AX6750/KS-AX6550 20 A for KS-AX6350

Design and specifications are subject to change without notice.

AUDIO-VERSTÄRKER**Normalbetrieb**

Max. Leistungsabgabe	KS-AX6750: 330 W pro Kanal (2-ch.) KS-AX6550: 140 W pro Kanal (4-ch.) KS-AX6350: 100 W pro Kanal (4-ch.)
Kontinuierliche Leistungsabgabe (RMS)	KS-AX6750: 150 W + 150 W, 4 Ω, 20 Hz bis 20.000 Hz, 0,08 % THD. KS-AX6550: Vorne 70 W + 70 W, Hinten 70 W + 70 W; 4 Ω, 20 Hz bis 20.000 Hz, 0,08 % THD. KS-AX6350: Vorne 50 W + 50 W, Hinten 50 W + 50 W; 4 Ω, 20 Hz bis 20.000 Hz, 0,08 % THD.
Last-Impedanz	4 Ω (2 Ω bis 8 Ω zulässig)
Frequenzgang	10 Hz bis 50.000 Hz (±3 dB)
Eingangsempfindlichkeit /Impedanz	1,0 V/20 kΩ (0,15 V bis 3,0 V, variabel)
Distorsion	0,04 % (bei 1 kHz)
Signal/Störabstand	100 dB (IHF, A-network)

Überbrückung

Max. Leistungsabgabe	KS-AX6750: 900 W pro Kanal (1-ch.) KS-AX6550: 390 W pro Kanal (2-ch.) KS-AX6350: 280 W pro Kanal (2-ch.)
Kontinuierliche Leistungsabgabe (RMS)	KS-AX6750: 300 W × 1, 4 Ω, 20 Hz bis 20.000 Hz, 0,08 % THD. KS-AX6550: Vorne 140 W + Hinten 140 W, 4 Ω, 20 Hz bis 20.000 Hz, 0,08 % THD. KS-AX6350: Vorne 100 W + Hinten 100 W, 4 Ω, 20 Hz bis 20.000 Hz, 0,08 % THD.
Last-Impedanz	4 Ω (4 Ω bis 8 Ω zulässig)
Frequenzgang	10 Hz bis 50.000 Hz (±3 dB)
Eingangsempfindlichkeit /Impedanz	1,0 V/20 kΩ (0,15 V bis 3,0 V, variabel)
Distorsion	—
Signal/Störabstand	100 dB (IHF, A-network)

ALLGEMEIN

Spannungsversorgung	DC 14,4 V (11 V bis 16 V zulässig)
Erdungssystem	Negative Masse
Abmessungen (B/H/T)	351 mm × 66 mm × 226 mm
Gewicht (ca.)	KS-AX6750: 4,5 kg KS-AX6550: 4,5 kg KS-AX6350: 4,5 kg

Mitgeliefertes Zubehör

Lautsprechereingangsstecker	1 für KS-AX6750 2 für KS-AX6550/KS-AX6350
Schneidschraube (φ 4,0 × 20 mm) × 4	
Gummipuffer × 4	
Ersatzsicherung × 2	25 A für KS-AX6750/KS-AX6550 20 A für KS-AX6350

Änderungen der Konstruktion und technischen Daten ohne Vorankündigung möglich.

SPÉCIFICATIONS

[Français]

AMPLIFICATEUR AUDIO**Mode normal**

Puissance de sortie maximum	KS-AX6750: 330 W par canal (2-ca.) KS-AX6550: 140 W par canal (4-ca.) KS-AX6350: 100 W par canal (4-ca.)
Puissance de sortie en mode continu (efficace)	KS-AX6750: 150 W + 150 W, 4 Ω, 20 Hz à 20.000 Hz, 0,08 % DHT KS-AX6550: Avant 70 W + 70 W, Arrière 70 W + 70 W; 4 Ω, 20 Hz à 20.000 Hz, 0,08 % DHT KS-AX6350: Avant 50 W + 50 W, Arrière 50 W + 50 W; 4 Ω, 20 Hz à 20.000 Hz, 0,08 % DHT
Impédance de charge	4 Ω (2 Ω à 8 Ω tolérés)
Réponse en fréquence	10 Hz à 50.000 Hz (±3 dB)
Sensibilité d'entrée/Impédance	1,0 V/20 kΩ (0,15 V à 3,0 V, variable)
Distorsion	0,04 % (à 1 kHz)
Rapport signal sur bruit	100 dB (IHF, A-network)

Mode en pont

Puissance de sortie maximum	KS-AX6750: 900 W par canal (1-ca.) KS-AX6550: 390 W par canal (2-ca.) KS-AX6350: 280 W par canal (2-ca.)
Puissance de sortie en mode continu (efficace)	KS-AX6750: 300 W × 1, 4 Ω, 20 Hz à 20.000 Hz, 0,08 % DHT KS-AX6550: Avant 140 W + Arrière 140 W, 4 Ω, 20 Hz à 20.000 Hz, 0,08 % DHT KS-AX6350: Avant 100 W + Arrière 100 W, 4 Ω, 20 Hz à 20.000 Hz, 0,08 % DHT
Impédance de charge	4 Ω (4 Ω à 8 Ω tolérés)
Réponse en fréquence	10 Hz à 50.000 Hz (±3 dB)
Sensibilité d'entrée/Impédance	1,0 V/20 kΩ (0,15 V à 3,0 V, variable)
Distorsion	—
Rapport signal sur bruit	100 dB (IHF, A-network)

GÉNÉRAL

Alimentation	CC 14,4 V (11 V à 16 V tolérés)
Système de masse	Masse négative
Dimensions (L/H/P)	351 mm × 66 mm × 226 mm (13 ⁷ / ₈ paucés × 2 ⁵ / ₈ paucés × 8 ¹⁵ / ₁₆ paucés)
Masse (approx.)	KS-AX6750: 4,5 kg (10,0 livres.) KS-AX6550: 4,5 kg (10,0 livres.) KS-AX6350: 4,5 kg (10,0 livres.)

Accessoires fournis

Connecteur d'entrée d'enceinte	1 pour le KS-AX6750 2 pour le KS-AX6550/KS-AX6350
Vis auto-taraudeuse	(φ 4,0 × 20 mm) × 4
Amortisseur en caoutchouc	× 4
Fusible de rechange	× 2 25 A pour KS-AX6750/KS-AX6550 20 A pour KS-AX6350

La conception et les spécifications sont sujettes à changement sans notification.

SPECIFICATIES

[Nederlands]

GELUIDSVERSTERKER**Normale modus**

Maximum uitgangsvermogen	KS-AX6750: 330 W per kanaal (2-ch.) KS-AX6550: 140 W per kanaal (4-ch.) KS-AX6350: 100 W per kanaal (4-ch.)
Ononderbroken uitgangsvermogen (RMS)	KS-AX6750: 150 W + 150 W, 4 Ω, 20 Hz tot 20.000 Hz, 0,08 % THD. KS-AX6550: Voor 70 W + 70 W, Achter 70 W + 70 W; 4 Ω, 20 Hz tot 20.000 Hz, 0,08 % THD. KS-AX6350: Voor 50 W + 50 W, Achter 50 W + 50 W; 4 Ω, 20 Hz tot 20.000 Hz, 0,08 % THD.
Belastingsimpedantie	speling 4 Ω (2 Ω tot 8 Ω)
Weergavekarakteristiek	10 Hz tot 50.000 Hz (±3 dB)
Gevoeligheid/Impedantie input	1,0 V/20 kΩ (0,15 V tot 3,0 V, variabel)
Vervorming	0,04 % (bij 1 kHz)
Signaal/ruisverhouding	100 dB (IHF, A-network)

Brugmodus

Maximum uitgangsvermogen	KS-AX6750: 900 W per kanaal (1-ch.) KS-AX6550: 390 W per kanaal (2-ch.) KS-AX6350: 280 W per kanaal (2-ch.)
Ononderbroken uitgangsvermogen (RMS)	KS-AX6750: 300 W × 1, 4 Ω, 20 Hz tot 20.000 Hz, 0,08 % THD. KS-AX6550: Voor 140 W + Achter 140 W, 4 Ω, 20 Hz tot 20.000 Hz, 0,08 % THD. KS-AX6350: Voor 100 W + Achter 100 W, 4 Ω, 20 Hz tot 20.000 Hz, 0,08 % THD.
Belastingsimpedantie	speling 4 Ω (4 Ω tot 8 Ω)
Weergavekarakteristiek	10 Hz tot 50.000 Hz (±3 dB)
Gevoeligheid/Impedantie input	1,0 V/20 kΩ (0,15 V tot 3,0 V, variabel)
Vervorming	—
Signaal/ruisverhouding	100 dB (IHF, A-network)

ALGEMEEN

Voeding	gelijkstroom 14,4 V (speling 11 V tot 16 V)
Aardingssysteem	negatieve aarding
Afmetingen (L/H/D)	351 mm × 66 mm × 226 mm
Gewicht (ong.)	KS-AX6750: 4,5 kg KS-AX6550: 4,5 kg KS-AX6350: 4,5 kg

Meegelerde accessoires

Aansluiting voor luidsprekeringang	1 for KS-AX6750 2 for KS-AX6550/KS-AX6350
Tapse schorroof	(φ 4,0 × 20 mm) × 4
Rubberdop	× 4
Reserve-zekering	× 2 25 Amp voor KS-AX6750/KS-AX6550 20 Amp voor KS-AX6350

Ontwerp en specificaties kunnen zonder kennisgeving worden gewijzigd.

ESPECIFICACIONES

[Español]

SPECIFIKATIONER

[Svenska]

AMPLIFICADOR DE AUDIO**Modo normale**

Máxima potencia de salida	KS-AX6750: 330 W por canal (2-ch.) KS-AX6550: 140 W por canal (4-ch.) KS-AX6350: 100 W por canal (4-ch.)
Potencia de salida continua (RMS)	KS-AX6750: 150 W + 150 W, 4 Ω, 20 Hz a 20.000 Hz, 0,08 % T.H.D. KS-AX6550: Delantera 70 W + 70 W, Trasera 70 W + 70 W, 4 Ω, 20 Hz a 20.000 Hz, 0,08 % T.H.D. KS-AX6350: Delantera 50 W + 50 W, Trasera 50 W + 50 W, 4 Ω, 20 Hz a 20.000 Hz, 0,08 % T.H.D.
Impedancia de carga	4 Ω (tolerancia de 2 Ω a 8 Ω)
Respuesta de frecuencias	10 Hz a 50.000 Hz (±3 dB)
Sensibilidad/Impedancia de entrada	1,0 V/20 kΩ (0,15 V a 3,0 V, variable)
Distorsión	0,04 % (a 1 kHz)
Relación señal a ruido	100 dB (IHF, A-network)

Modo en puente

Máxima potencia de salida	KS-AX6750: 900 W por canal (1-ch.) KS-AX6550: 390 W por canal (2-ch.) KS-AX6350: 280 W por canal (2-ch.)
Potencia de salida continua (RMS)	KS-AX6750: 300 W × 1, 4 Ω, 20 Hz a 20.000 Hz, 0,08 % T.H.D. KS-AX6550: Delantera 140 W + Trasera 140 W, 4 Ω, 20 Hz a 20.000 Hz, 0,08 % T.H.D. KS-AX6350: Delantera 100 W + Trasera 100 W, 4 Ω, 20 Hz a 20.000 Hz, 0,08 % T.H.D.
Impedancia de carga	4 Ω (tolerancia de 4 Ω a 8 Ω)
Respuesta de frecuencias	10 Hz a 50.000 Hz (±3 dB)
Sensibilidad/Impedancia de entrada	1,0 V/20 kΩ (0,15 V a 3,0 V, variable)
Distorsión	—
Relación señal a ruido:	100 dB (IHF, A-network)

GENERALIDADES

Requisitos de potencia:	DC 14,4 V (tolerancia de 11 V a 16 V)
Sistema de puesta a tierra:	Negativo a masa
Dimensiones (An/Al/Pr):	351 mm × 66 mm × 226 mm
Peso (aprox.):	KS-AX6750: 4,5 kg KS-AX6550: 4,5 kg KS-AX6350: 4,5 kg

Accesorios suministrados

Conector de entrada de altavoz	1 para KS-AX6750 2 para KS-AX6550/KS-AX6350
Tornillo autoterrajante (φ 4,0 × 20 mm) × 4	
Cojín de goma × 4	
Fusible de repuesto × 2	25 A para KS-AX6750/KS-AX6550 20 A para KS-AX6350

FÖRSTÄRKARE**Normalläget**

Max. uteffekt	KS-AX6750: 330 W per kanal (2-ch.) KS-AX6550: 140 W per kanal (4-ch.) KS-AX6350: 100 W per kanal (4-ch.)
Kontinuerlig uteffekt (effektivvärde)	KS-AX6750: 150 W + 150 W, 4 Ω, 20 Hz till 20.000 Hz, 0,08% THD. KS-AX6550: Fram 70 W + 70 W, Bak 70 W + 70 W, 4 Ω, 20 Hz till 20.000 Hz, 0,08 % THD. KS-AX6350: Fram 50 W + 50 W, Bak 50 W + 50 W; 4 Ω, 20 Hz till 20.000 Hz, 0,08 % THD.
Belastningsimpedans	4 Ω (2 Ω till 8 Ω tillåten)
Frekvensåtergivning	10 Hz till 50.000 Hz (±3 dB)
Ingångens känslighet/impedans	1,0 V/20 kΩ (0,15 V till 3,0 V, variabel)
Distorsion	0,04 % (vid 1 kHz)
Signalbrusförhållande	100 dB (IHF, A-network)

Bryggläget

Max. uteffekt	KS-AX6750: 900 W per kanal (1-ch.) KS-AX6550: 390 W per kanal (2-ch.) KS-AX6350: 280 W per kanal (2-ch.)
Kontinuerlig uteffekt (effektivvärde)	KS-AX6750: 300 W × 1, 4 Ω, 20 Hz till 20.000 Hz, 0,08% THD. KS-AX6550: Fram 140 W + Bak 140 W, 4 Ω, 20 Hz till 20.000 Hz, 0,08 % THD. KS-AX6350: Fram 100 W + Bak 100 W, 4 Ω, 20 Hz till 20.000 Hz, 0,08 % THD.
Belastningsimpedans	4 Ω (4 Ω till 8 Ω tillåten)
Frekvensåtergivning	10 Hz till 50.000 Hz (±3 dB)
Ingångens känslighet/impedans	1,0 V/20 kΩ (0,15 V till 3,0 V, variabel)
Distorsion	—
Signalbrusförhållande	100 dB (IHF, A-network)

ALLMÄNT

Strömförsörjning	Likström 14,4 V (11 V till 16 V tillåten)
Jordledningssystem	Negativ jord
Dimensioner (B/H/D)	351 mm × 66 mm × 226 mm
Vikt (ungefärlig)	KS-AX6750: 4,5 kg KS-AX6550: 4,5 kg KS-AX6350: 4,5 kg

Medföljande tillbehör

Högtalaringångskontakt	1 för KS-AX6750 2 för KS-AX6550/KS-AX6350
Självgående skruv (dia. 4,0 × 20 mm) × 4	
Gummibuffert × 4	
Reservsäkring × 2	25 A för KS-AX6750/KS-AX6550 20 A för KS-AX6350

Design och specifikationer kan ändras utan föreåenda meddelande.

El diseño y las especificaciones se encuentran sujetos a cambios sin previo aviso.

JVC
VICTOR COMPANY OF JAPAN, LIMITED