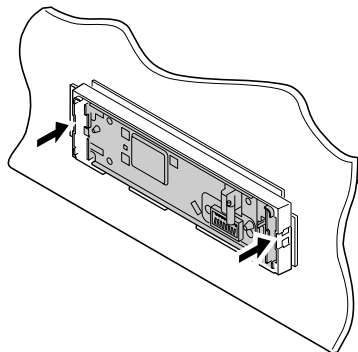




CAUTION / ACHTUNG / ATTENTION / LET OP



ENGLISH

To install this unit, fit the unit into the mounting sleeve by pushing both the left and right edges of the unit.
Do not press the portion, shaded in the illustration; otherwise, it may result in a malfunction of the unit.

DEUTSCH

Schieben Sie das Gerät zur Installation in den Montagerahmen, und drücken Sie hierzu auf die linke und rechte Außenkante des Geräts.

Drücken Sie nicht auf den Bereich, der in den Abbildungen schattiert dargestellt ist: Anderenfalls ergibt sich eine Fehlfunktion des Geräts.

FRANÇAIS

Pour installer cet appareil, placez-le dans le manchon de montage en enfonçant les bords gauche et droit de cet appareil.

N'appuyez pas sur la partie ombrée des illustrations, sinon cet appareil risque de tomber en panne.

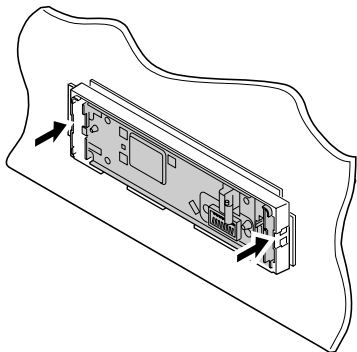
NEDERLANDS

Installeer de eenheid door dit in de bevestigingslede te plaatsen. Druk hiertoe zowel de linker als de rechter rand van de eenheid in.

Druk niet op het gedeelte dat gearceerd in de afbeeldingen wordt weergegeven. Doet u dit wel, dan kan de eenheid worden beschadigd en niet meer naar behoren functioneren.



ATENCIÓN /ATTENZIONE / OBSERVERA / HUOMAUTUS



ESPAÑOL

Para instalar esta unidad, coloque la unidad dentro del manguito de montaje empujando los dos bordes derecho e izquierdo de la unidad.

No presionar la parte sombreada en las ilustraciones: de lo contrario puede ocasionarse un funcionamiento defectuoso de la unidad.

ITALIANO

Per installare questa unità inserirla nell'apposita boccola premendone le estremità destra e sinistra.

Non esercitare pressione sulla parte sfumata nelle figure, altrimenti l'unità potrebbe non funzionare correttamente.

SVENSKA

Montera denna enhet genom att passa in den monteringshylsan och trycka på både den vänstra och den högra sidan.

Tryck inte på den del som har skuggats i illustrationerna, eftersom enheten kanske inte kommer att fungera som den ska om du gör det.

SUOMI

Tätä laitetta asennettaessa se sovitetaan asennusvaippaan työntämällä sekä laitteen vasemmasta että oikeasta reunasta. Kuvissa näkyvää varjostettua osaa ei saa painaa; muuten tuloksena voi olla laitteen toimintahäiriö.