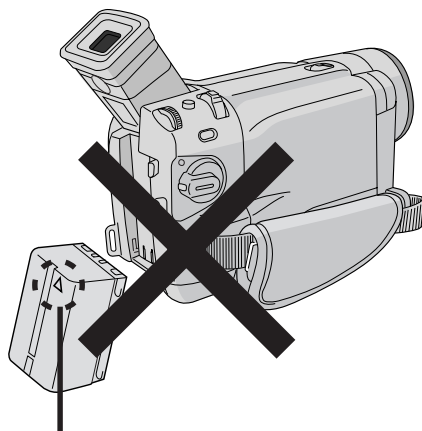


Arrow is pointing downward: **CORRECT**  
La flèche est pointée vers le bas: **CORRECT**  
La flecha está apuntando hacia abajo: **CORRECTO**  
A seta está apontada para baixo: **CORRECTO**



Arrow is pointing upward: **WRONG**  
La flèche est pointée vers le haut: **INCORRECT**  
La flecha está apuntando hacia arriba: **EQUIVOCADO**  
A seta está apontada para cima: **INCORRECTO**

## ATTENTION

ENGLISH

### ■ How to attach the battery pack

Make sure the arrow on the battery pack is pointing down.

With the arrow on the battery pack pointing up, it cannot be attached to the camcorder; applying force will cause damage to the camcorder.

## ATTENTION

FRANÇAIS

### ■ Fixation de la batterie

S'assurer que la flèche sur la batterie est pointée vers le bas.

Avec la flèche sur la batterie pointée vers le haut, la batterie ne peut pas être fixée au caméscope; appliquer de la force causera des dommages au caméscope.

## ATENCIÓN

ESPAÑOL

### ■ Cómo colocar la batería

Coloque la batería con la flecha apuntando hacia abajo.

No es posible colocar la batería en la cámara de vídeo con la flecha apuntando hacia arriba; si fuerza la colocación dañará la cámara de vídeo.

## ATENÇÃO

PORTUGUÊS

### ■ Como acoplar a bateria recarregável

Acople a bateria recarregável com a seta apontada para baixo.

Não é possível acoplar a bateria recarregável na câmara de vídeo com seta apontada para cima; se tentar acoplá-la à força poderá avariar a câmara de vídeo.