

ENGLISH

- This unit is designed to operate on 12 volts DC, NEGATIVE ground electrical systems.

INSTALLATION (IN-DASH MOUNTING)

The following illustration shows a typical installation. However, you should make adjustments corresponding to your specific car. In this case consult the manual included with the installation kit (option).

In some case, depending of the type and the model of your car, it is not possible to install the unit into the center console.

If you have any questions or require information regarding installation kits, consult your JVC car audio dealer or a company supplying kits.

Before installing the unit

- To prevent short circuits, it is recommended to disconnect the battery's negative terminal and make all electrical connections before installing the unit.
- For reason of security, do not install the unit in a place where it may disturb your driving or where there is not enough ventilation space around the unit.
- When the installation position has been determined, confirm that the cords are sufficiently long.
- When mounting the unit, be sure to use the screws provided, as instructed. If other screws are used, there is a possibility that parts could become loose or damaged.
- If you are not sure how to install this unit correctly, consult a JVC car audio dealer or have it installed by a qualified technician.
- When tightening screws or bolts be careful not to pinch any connection cord.

Caution:

To install the mounting brackets to the unit, use only the supplied screws (M5 x 6 mm).

If you use any screw longer than 6 mm, the unit can be damaged.

After installing the unit

Check if all the brake lamps, lights, flasher, wiper, etc. work correctly.

ESPAÑOL

- Esta unidad está diseñada para funcionar con 12 voltios de CC, con sistemas eléctricos de masa NEGATIVA.

INSTALACION (MONTAJE EN EL TABLERO DE INSTRUMENTOS)

La siguiente ilustración muestra una instalación típica. Sin embargo usted deberá efectuar los ajustes correspondientes a su automóvil. En este caso, consulte el manual suministrado con el kit de instalación (opción).

En algunos casos, y dependiendo del tipo y modelo de su automóvil, es posible que no se pueda instalar esta unidad en la consola central.

Si tiene alguna pregunta o necesita información acerca de las herramientas para instalación, consulte con su concesionario de JVC de equipos de audio para automóviles o a una compañía que suministra tales herramientas.

Antes de instalar la unidad

- Para evitar cortocircuitos, recomendamos desconectar el terminal negativo de la batería y realizar todas las conexiones eléctricas antes de instalar la unidad.
- Para su seguridad, no instale la unidad en un sitio donde constituya un obstáculo para la conducción o donde no haya una ventilación suficiente a su alrededor.
- Después de decidir la posición de instalación, confirme que los cables sean suficientemente largos.
- Para instalar la unidad, asegúrese de utilizar los tornillos provistos y de seguir las instrucciones. El uso de otros tornillos podría hacer que las piezas se aflojen o dañen.
- En caso de dudas sobre cómo instalar correctamente la unidad, consulte con su concesionario JVC de equipos de audio para automóviles o solicite la instalación a un técnico cualificado.
- Cuando apriete pernos o tornillos, asegúrese de no que no quede ningún cable de conexión atrapado.

Precaución:

Para instalar los soportes de montaje en la unidad, utilice solamente los tornillos suministrados (M5 x 6 mm).

Si utiliza un tornillo de más de 6 mm de largo, se podrá dañar la unidad.

Después de instalar la unidad

Confirme el funcionamiento correcto de todas las lámparas de frenos, luces, intermitentes, limpiaparabrisas, etc.

FRANÇAIS

- Cet appareil est conçu pour fonctionner sur des sources de courant continu de 12 volts à masse NEGATIVE.

INSTALLATION (MONTAGE DANS LE TABLEAU DE BORD)

L'illustration suivante est un exemple d'installation typique. Cependant, vous devez faire les ajustements correspondant à votre voiture particulière. Dans ce cas, consultez le manuel fourni avec le kit d'installation (en option).

Dans certains cas, selon le modèle de votre voiture, il peut ne pas être possible d'installer l'appareil dans la console centrale.

Si vous avez des questions ou avez besoin d'information sur des kits d'installation, consultez votre revendeur d'autoradios JVC ou une compagnie d'approvisionnement.

Avant d'installer l'appareil

- Pour éviter les courts-circuits, nous recommandons que vous déconnectez la borne négative de la batterie et de réaliser toutes les connexions électriques avant d'installer d'appareil.
- Pour votre sécurité, n'installez pas l'appareil dans un endroit où il peut gêner votre conduite ou dans un endroit où la ventilation autour de l'appareil est insuffisante.
- Quand l'emplacement de l'installation a été décidé, vérifiez que les fils sont suffisamment longs.
- Lors du montage de l'appareil, assurez-vous d'utiliser les vis fournies comme indiqué. Si d'autres vis sont utilisées, certaines parties de l'appareil peuvent être endommagées ou mal fixées.
- Si vous n'êtes pas sûr sur la façon d'installer l'appareil correctement, consultez un revendeur d'autoradio JVC ou faites-le installer par un technicien qualifié.
- Lors du serrage des vis et des boulons, faites attention de ne pas pincer un cordon de connexion.

Attention:

Pour installer les supports de montage sur l'appareil, utilisez uniquement les vis fournies (M5 x 6 mm).

Si vous utilisez des vis plus longues que 6 mm, l'appareil risque d'être endommagé.

Après installer l'appareil

Vérifiez que les feux d'arrêt, les feux, les clignotants, les essuie-glace, etc. fonctionnent correctement.

- Remove the audio system originally installed.
Note: Be sure to keep all the screws and parts removed from your car. They are to be used in the future.
- Install the mounting brackets, removed from the car, to this unit.
- Connect the wires (see the diagrams on the reverse side).
- Fix this unit to the car using the screws removed in step 1.

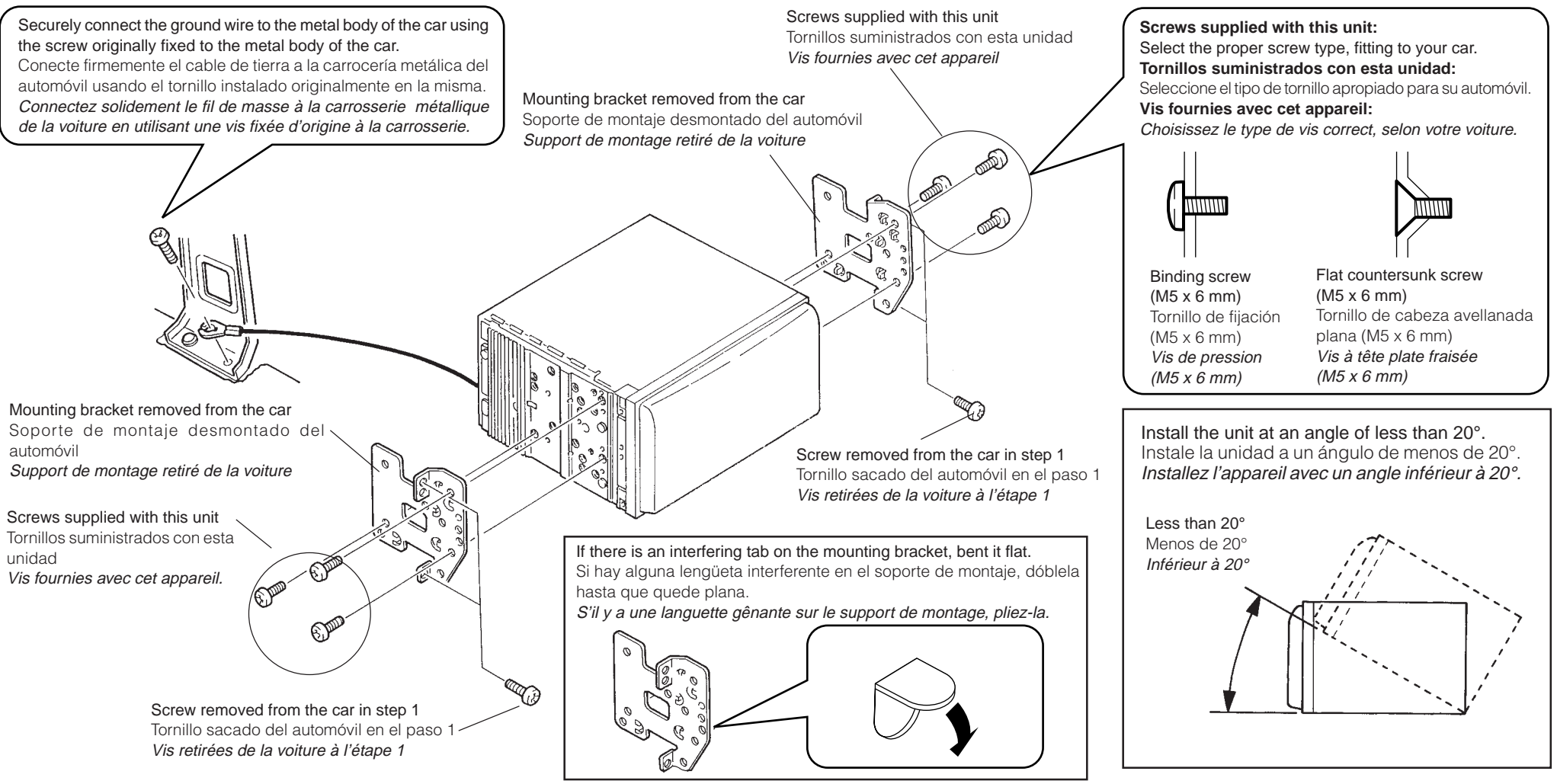
The following example shown is for installation in a Toyota. For more details, consult your JVC car audio dealer.

- Desmonte el sistema de audio instalado originalmente.
Nota: Guarde todos los tornillos y piezas removidos de su automóvil, pues deberá utilizarlos posteriormente.
- Instale los soportes de montaje removidos de su automóvil, en esta unidad.
- Conecte los cables (consulte los diagramas del reverso).
- Fije esta unidad al automóvil usando los tornillos removidos en el paso 1.

El ejemplo indicado a continuación es para la instalación en un Toyota. Para mayor información, consulte con su concesionario JVC de equipos de audio para automóviles.

- Retirez le système audio installé à l'origine.
Remarque: Conservez toutes les vis et les pièces retirées de votre voiture. Elles pourront être réutilisées dans le futur.
- Installez les supports de montage, retirés de la voiture, sur cet appareil.
- Connectez les fils (référez-vous aux diagrammes au dos de cette feuille).
- Fixez cet appareil à la voiture en utilisant les vis retirées à l'étape 1.

L'exemple suivant représente l'installation dans une voiture Toyota. Pour plus renseignements, consultez votre revendeur autoradio JVC.



When installing the unit in a Nissan car.
Cuando instale la unidad en un automóvil Nissan.
Lors de l'installation de l'appareil dans une voiture Nissan.

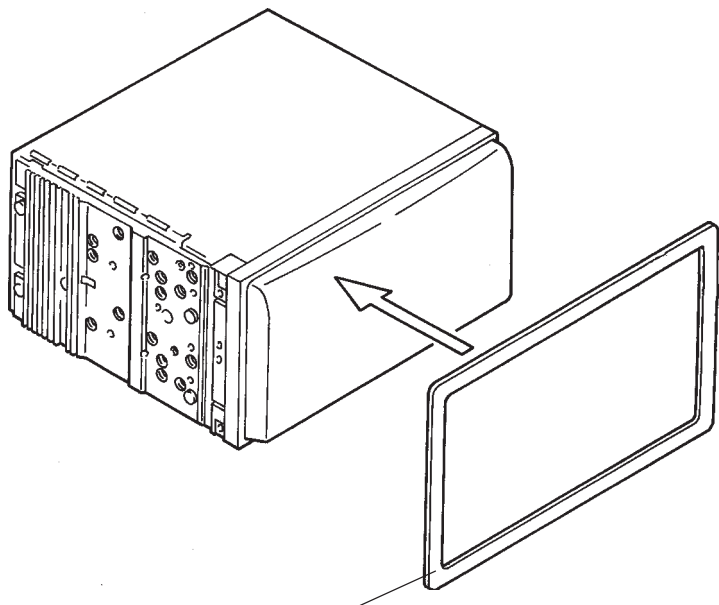


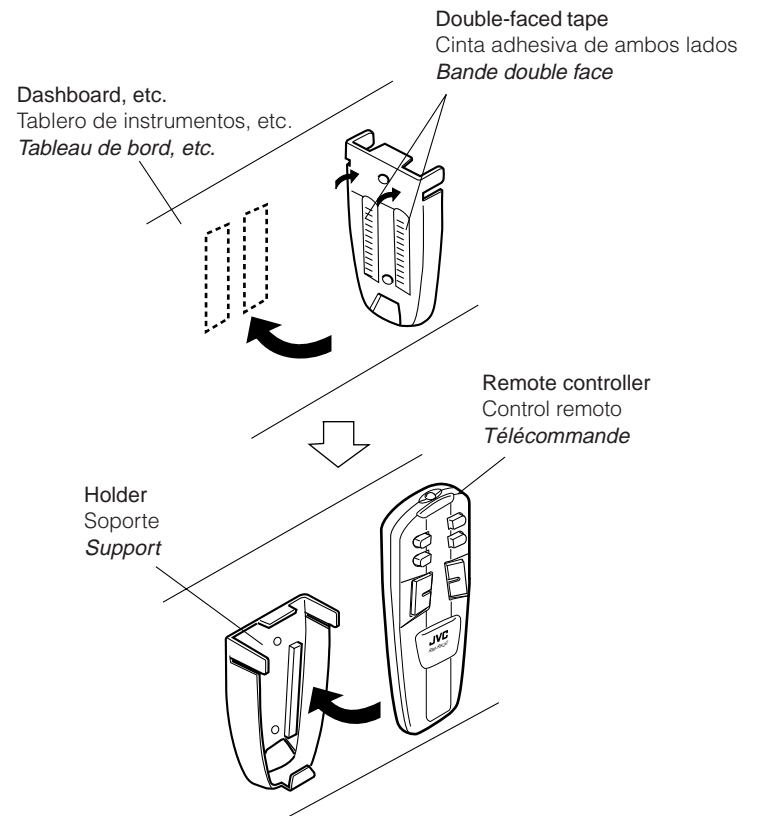
Plate for use with a Nissan car
 Placa para usar con un automóvil Nissan
 Plaque utilisée pour les voitures Nissan

Fix the supplied plate as illustrated.

Fije la placa suministrada de la manera indicada en la ilustración.

Fixez la plaque fournie comme montré sur l'illustration.

Installation : Remote Controller
Instalación : Control remoto
Installation : Télécommande



- Before attaching the double-faced tape, wipe and clean the place where you plan to attach it.
- Antes de adherir la cinta de ambos lados, limpie el sitio de instalación con un paño.
- Avant d'attacher la bande double face, essuyez et nettoyez l'emplacement où vous projetez de l'attacher.

Parts list for installation and connection

The following parts are provided with this unit.
 After checking them, please set them correctly.

Lista de piezas para instalación y conexión

Con esta unidad se suministran las siguientes piezas.
 Después de inspeccionarlas, colóquelas correctamente.

Liste des pièces pour l'installation et raccordement

Les pièces suivantes sont fournies avec cet appareil.
 Après vérification, veuillez les placer correctement.

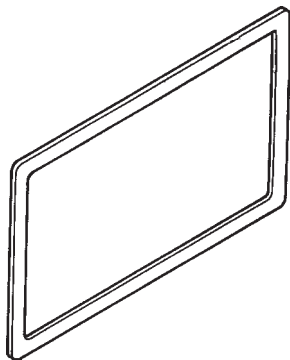
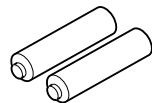
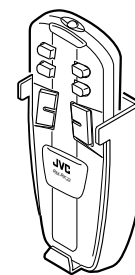


Plate for use with a Nissan car
 Placa para usar con un automóvil Nissan
 Plaque utilisée pour les voitures Nissan

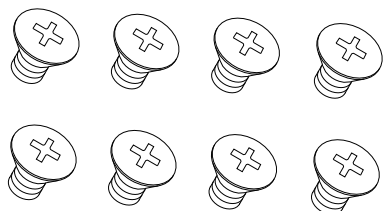


R03(UM-4)/AAA(24F)

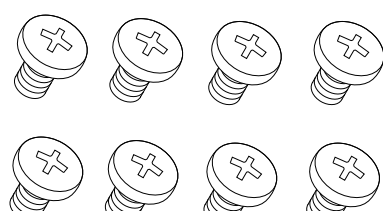
Batteries
 Pilas
 Piles



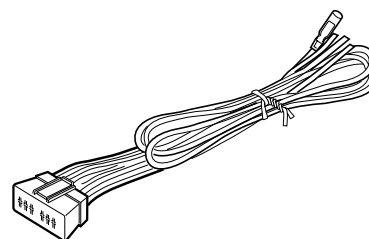
Remote controller and holder
 Control remoto y soporte
 Télécommande et support



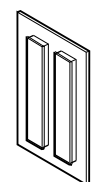
Flat countersunk screws (M5 x 6 mm)
 Tornillo de cabeza avellanada plana (M5 x 6 mm)
 Vis à tête plate fraisée (M5 x 6 mm)



Binding screws (M5 x 6 mm)
 Tornillo de fijación (M5 x 6 mm)
 Vis de pression (M5 x 6 mm)



Power cord
 Cordón de alimentación
 Cordon d'alimentation



Double-faced tape
 Cinta adhesiva de ambos lados
 Bande double face

TROUBLESHOOTING

- **The fuse blows.**
* Are the red and black leads connected correctly?
- **Power cannot be turned on.**
* Is the yellow lead connected?
- **No sound from the speakers.**
* Is the speaker output lead short-circuited?
- **Sound is distorted.**
* Is the speaker output lead grounded?
* Are the "-" terminals of L and R speakers grounded in common?
- **Unit becomes hot.**
* Is the speaker output lead grounded?
* Are the "-" terminals of L and R speakers grounded in common?

LOCALIZACION DE AVERIAS

- **El fusible se quema.**
* ¿Están los conductores rojo y negro correctamente conectados?
- **No es posible conectar la alimentación.**
* ¿Está el cable amarillo conectado?
- **No sale sonido de los altavoces.**
* ¿Está el cable de salida del altavoz cortocircuitado?
- **El sonido presenta distorsión.**
* ¿Está el cable de salida del altavoz conectado a masa?
* ¿Están los terminales "-" de los altavoces L y R conectados a una masa común?
- **La unidad se calienta.**
* ¿Está el cable de salida del altavoz conectado a masa?
* ¿Están los terminales "-" de los altavoces L y R conectados a

EN CAS DE DIFFICULTÉS

- **Le fusible saute.**
* Les fils rouge et noir sont-ils raccordés correctement?
- **L'appareil ne peut pas être mise sous tension.**
* Le fil jaune est-elle raccordée?
- **Pas de son des haut-parleurs.**
* Le fil de sortie de haut-parleur est-il court-circuité?
- **Le son est déformé.**
* Le fil de sortie de haut-parleur est-il à la masse?
* Les bornes "-" des haut-parleurs gauche et droit sont-elles mises ensemble à la masse?
- **L'appareil devient chaud.**
* Le fil de sortie de haut-parleur est-il à la masse?
* Les bornes "-" des haut-parleurs gauche et droit sont-elles mises ensemble à la masse?

ELECTRICAL CONNECTIONS

CONEXIONES ELECTRICAS

RACCORDEMENTS ELECTRIQUES

To prevent short circuits, we recommend that you disconnect the battery's negative terminal and make all electrical connections before installing the unit. If you are not sure how to install this unit correctly, have it installed by a qualified technician.

Para evitar cortocircuitos, recomendamos que desconecte el terminal negativo de la batería y que efectúe todas las conexiones eléctricas antes de instalar la unidad. Si usted no está seguro de cómo instalar correctamente la unidad, hágala instalar por un técnico cualificado.

Pour éviter tout court-circuit, nous vous recommandons de débrancher la borne négative de la batterie et d'effectuer tous les raccordements électriques avant d'installer l'appareil. Si l'on n'est pas sûr de pouvoir installer correctement cet appareil, le faire installer par un technicien qualifié.

Note:

This unit is designed to operate on **12 volts DC, NEGATIVE ground electrical systems**. If your vehicle does not have this system, a voltage inverter is required, which can be purchased at JVC car audio dealers.

Nota:

Esta unidad está diseñada para funcionar con **12 voltios de CC, con sistemas eléctricos de masa NEGATIVA**. Si su vehículo no posee este sistema, será necesario un inversor de tensión, que puede ser adquirido en los concesionarios de JVC de equipos de audio para automóviles.

Remarque:

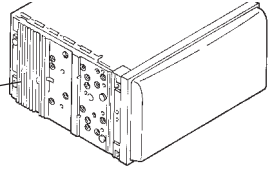
Cet appareil est conçu pour fonctionner sur des sources de courant continu de **12 volts à masse NEGATIVE**. Si votre véhicule n'offre pas ce type d'alimentation, il vous faut un convertisseur de tension, que vous pouvez acheter chez un revendeur d'autoradios JVC.

- Replace the fuse with one of the specified rating. If the fuse blows frequently, consult your JVC car audio dealer.
- If noise is a problem...
This unit incorporates a noise filter in the power circuit. However, with some vehicles, clicking or other unwanted noise may occur. If this happens, connect the unit's **rear ground terminal** (see connection diagram below) to the car's chassis using shorter and thicker cords, such as copper braiding or gauge wire. If noise still persists, consult your JVC car audio dealer.
- Maximum input of the speakers should be more than 40 watts at the rear and 40 watts at the front, with an impedance of **4 to 8 ohms**.
- **Be sure to ground this unit to the car's chassis.**
- The heat sink becomes very hot after use. Be careful not to touch it when removing this unit.

- Reemplace el fusible por uno con la corriente especificada. Si el fusible se quemase frecuentemente consulte con su concesionario de JVC de equipos de audio para automóviles.
- Si el ruido fuese un problema...
Esta unidad tiene un filtro de ruido en el circuito de alimentación. Sin embargo, en algunos vehículos, pueden producirse chasquidos u otros ruidos indeseados. En tal caso conecte el **terminal de tierra posterior** (ver diagrama de conexión abajo) del receptor al chasis del automóvil, utilizando cordones más gruesos y cortos tales como alambre de cobre trenzado o de grueso calibre. Si el ruido persiste, consulte a su concesionario de JVC de equipos de audio para automóvil.
- La entrada máxima de los altavoces traseros debe ser mayor de 40 vatios y la de los delanteros de 40 vatios, con una impedancia de **4 a 8 ohmios**.
- **Asegúrese de conectar esta unidad a tierra en el chasis del automóvil.**
- El sumidero térmico estará muy caliente después del uso. Asegúrese de no tocarlo al desmontar esta unidad.

- Remplacer le fusible par un de la valeur précisée. Si le fusible saute souvent, consulter votre revendeur d'autoradios JVC.
- Si le bruit est un problème...
Cet appareil incorpore un filtre de bruit dans le circuit d'alimentation. Cependant, avec certains véhicules, quelques claquements ou autres bruits non désirés risquent de se produire. Si cela arrive, raccorder la borne de masse arrière de l'appareil au châssis de la voiture (voir le schéma de raccordement ci-dessous) en utilisant des cordons les plus gros et les plus courts possibles telle qu'une barre de cuivre ou une tresse. Si le bruit persiste, consulter votre revendeur d'autoradios JVC.
- La puissance admissible des haut-parleurs doit être supérieure à 40 watts à l'arrière et à 40 watts l'avant, avec une impédance de **4 à 8 ohms**.
- **S'assurer de raccorder la mise à la masse de cet appareil au châssis de la voiture.**
- Le radiateur devient très chaud après usage. Faire attention de ne pas le toucher en retirant cet appareil.

Heat sink
Sumidero térmico
Dissipateur de chaleur



A Typical Connections / Conexiones típicas / Raccordements typiques

Before connecting: Check the wiring in the vehicle carefully. Incorrect connection may cause serious damage to this unit.

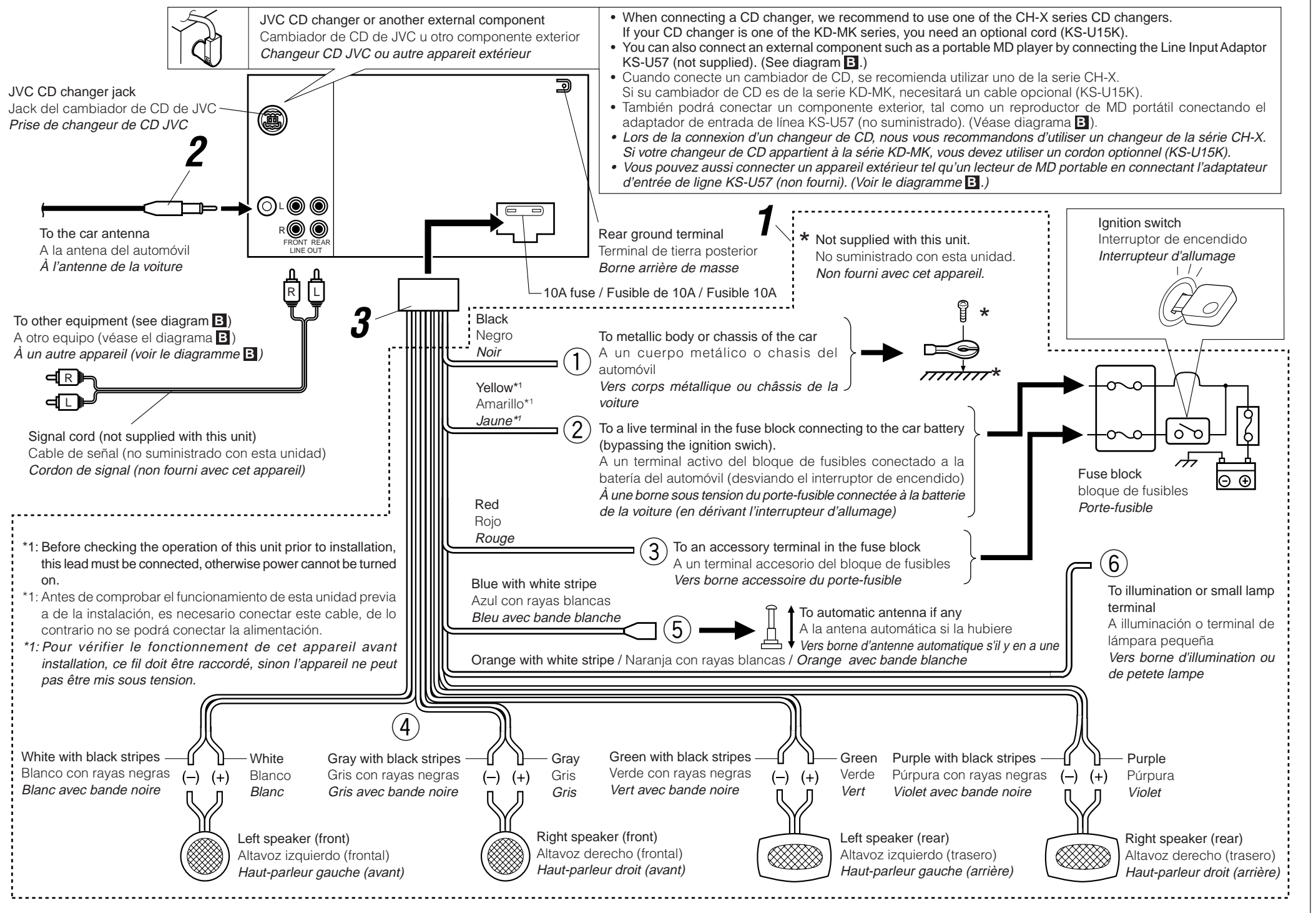
Antes de la conexión: Verifique atentamente el conexionado del vehículo para no cometer errores al conectar esta unidad. Una conexión incorrecta podría producir daños graves en la unidad.

Avant de commencer la connexion: vérifiez attentivement le câblage du véhicule pour ne pas connecter incorrectement cet appareil. Une connexion incorrecte peut endommager sérieusement l'appareil.

- 1 Connect the colored leads of the power cord to the car battery, speakers and automatic antenna (if any) in the following sequence.
 - ① Black: ground
 - ② Yellow: to car battery (constant 12V)
 - ③ Red: to an accessory terminal
 - ④ Others: to speakers
 - ⑤ Blue with white stripe: to other equipment : also used when the automatic power antenna requires power more than 200 mA.
 - ⑥ Orange with white stripe: to illumination or small lamp terminal
- 2 Connect the antenna cord.
- 3 Finally connect the wiring harness to the unit.

- 1 Conecte los conductores de color del cable de alimentación a la batería del automóvil, altavoces y antena automática (si la hubiere) en la secuencia siguiente.
 - ① Negro: a tierra
 - ② Amarillo: a la batería del automóvil (12V constantes)
 - ③ Rojo: a un terminal de accesorio
 - ④ Otros: a los altavoces
 - ⑤ Azul con rayas blancas: a otro equipo : también se utiliza cuando la antena motriz automática requiere una energía de más de 200 mA.
 - ⑥ Naranja con rayas blancas: a iluminación o terminal de lámpara pequeña
- 2 Conecte el cable de antena.
- 3 Por último, conecte a la unidad el cableado preformado.

- 1 Connectez les fils de couleur du cordon d'alimentation à la batterie de la voiture, aux enceintes et à l'antenne automatique (s'il y en a une) dans l'ordre suivant.
 - ① Noir: a la masse
 - ② Jaune: a la batterie de la voiture (12V constant)
 - ③ Rouge: à la prise accessoire
 - ④ Autres fils: aux enceintes
 - ⑤ Bleu avec bande blanche: à un autre appareil : utilisé aussi quand l'antenne électrique automatique nécessite un courant supérieur à 200 mA.
 - ⑥ Orange avec de bande blanche: vers borne d'illumination ou de petite lampe
- 2 Connectez le cordon d'antenne.
- 3 Finalement, connectez le faisceau de fils à l'appareil.



PRECAUTIONS on power supply and speaker connections:

- **DO NOT** connect the speaker leads of the power cord to the car battery; otherwise, the unit will be seriously damaged.
- Connect the black lead (ground), yellow lead (to car battery, constant 12V), and red lead (to an accessory terminal) correctly.
- **BEFORE** connecting the speaker leads of the power cord to the speakers, check the speaker wiring in your car.
 - If the speaker wiring in your car is as illustrated in Fig. 1 and Fig. 2 below, **DO NOT** connect the unit using that original speaker wiring. If you do, the unit will be seriously damaged. Redo the speaker wiring so that you can connect the unit to the speakers as illustrated in Fig. 3.
 - If the speaker wiring in your car is as illustrated in Fig. 3, you can connect the unit using the original speaker wiring in your car.
 - If you are not sure of the speaker wiring of your car, consult your car dealer.

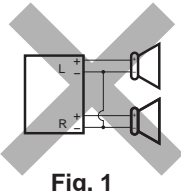


Fig. 1

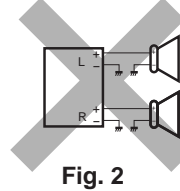


Fig. 2

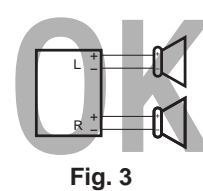


Fig. 3

PRECAUCIONES sobre las conexiones de la fuente de alimentación y de los altavoces:

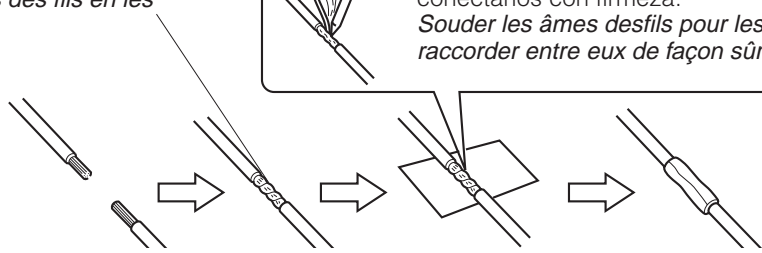
- **NO** conecte los conductores de altavoz del cable de alimentación a la batería de automóvil, pues podrían producirse graves daños en la unidad.
- Conecte correctamente el conductor negro (a tierra), el conductor amarillo (a la batería del automóvil, 12V constantes), y el conductor rojo (a un terminal de accesorio).
- **ANTES** de conectar a los altavoces los conductores de altavoz del cable de alimentación, verifique el conexionado de altavoz de su automóvil.
 - Si el conexionado de altavoz de su automóvil es como se indica en las Figs. 1 y 2 de abajo, **NO** conecte la unidad utilizando ese conexionado de altavoz original. Si lo hace, se producirán daños graves en la unidad. Vuelva a efectuar el conexionado de altavoz de manera que pueda conectar la unidad a los altavoces de la manera indicada en la Fig.3.
 - Si el conexionado de altavoz de su automóvil es como se indica en la Fig. 3, podrá conectar la unidad utilizando el conexionado de altavoz original de su automóvil.
 - Si tiene dudas sobre el conexionado de altavoz de su automóvil, consulte con su concesionario.

PRECAUTIONS sur l'alimentation et la connexion des enceintes:

- **NE CONNECTEZ PAS** les fils d'enceintes du cordon d'alimentation à la batterie de la voiture; sinon, l'appareil serait sérieusement endommagé.
- Connectez correctement le fil noir (à la masse), le fil jaune (à la batterie de la voiture, 12V constant) et le fil rouge (à la prise accessoire).
- **AVANT** de connecter les fils d'enceintes du cordon d'alimentation aux enceintes, vérifiez le câblage des enceintes de votre voiture.
 - Si le câblage des enceintes de votre voiture est réalisé comme montré sur la Fig. 1 ou Fig. 2 ci-dessous, **NE CONNECTEZ PAS** l'appareil en utilisant ce câblage original d'enceintes. Si vous le faites, l'appareil sera sérieusement endommagé. Recommencez le câblage des enceintes de façon que vous puissiez connecter l'appareil aux enceintes comme montré sur la Fig. 3.
 - Si le câblage des enceintes de votre voiture est comme montré sur la Fig. 3, vous pouvez connecter l'appareil en utilisant ce câblage original d'enceintes pour votre voiture.
 - Si vous n'êtes pas sûrs du câblage d'enceintes de votre voiture, consulter le concessionnaire de votre voiture.

Connecting the leads / Conexión de los conductores / Raccordement des fils

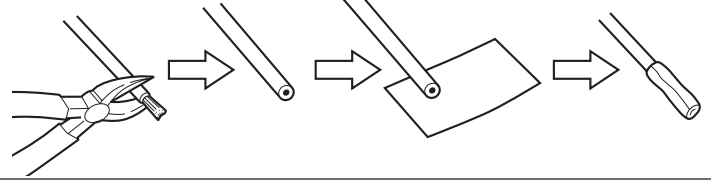
Twist the core wires when connecting. Retuerza los alambres de alma para conectarlos. Torsader les âmes des fils en les raccordant.



Solder the core wires to connect them securely. Suelde los alambres de alma para conectarlos con firmeza. Souder les âmes des fils pour les raccorder entre eux de façon sûre.

CAUTION / PRECAUCION / PRECAUTION:

- To prevent short-circuit, cover the terminals of the **UNUSED** leads with insulating tape.
- Para evitar cortocircuitos, cubra los cables **NO UTILIZADOS** con cinta aislante.
- Pour éviter les court-circuits, couvrir les bornes des fils qui **NE SONT PAS UTILISÉS** avec de la bande isolante.



B Connections Adding Other Equipment / Conexiones para añadir otros equipos / Raccordement pour ajouter d'autres appareils

You can connect an amplifier and other equipment to upgrade your car stereo system.

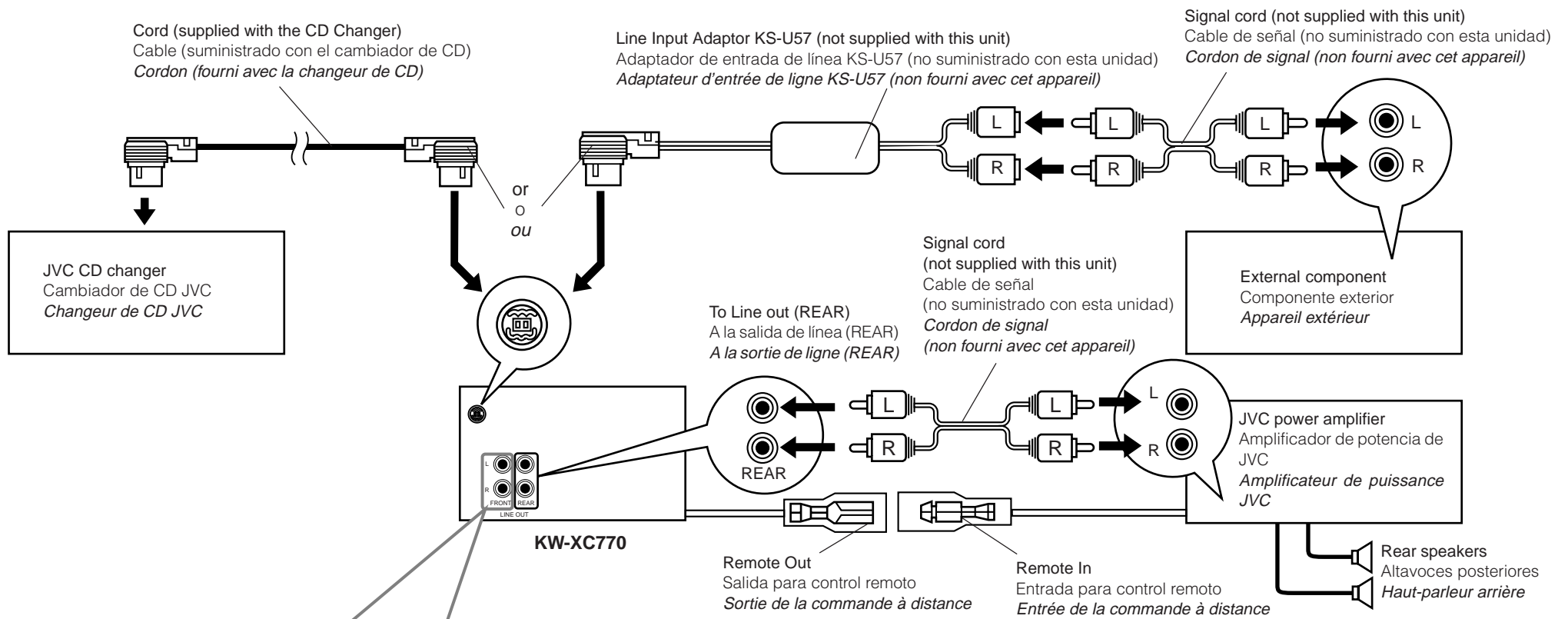
- For connections, refer also to the instructions supplied for other components.
- Connect the remote lead (blue with white stripes) to the remote lead of the other equipment so that it can be controlled through this unit.
- For amplifier only:
 - Connect this unit's line-out terminals to the amplifier's line-in terminals.
 - **Disconnect the speakers from this unit, connect them to the amplifier. Leave the speaker leads of this unit unused. (Cover the terminals of these unused leads with insulating tape, as illustrated above.)**

Usted podrá conectar un amplificador y otro equipo para mejorar el sistema estéreo de su automóvil.

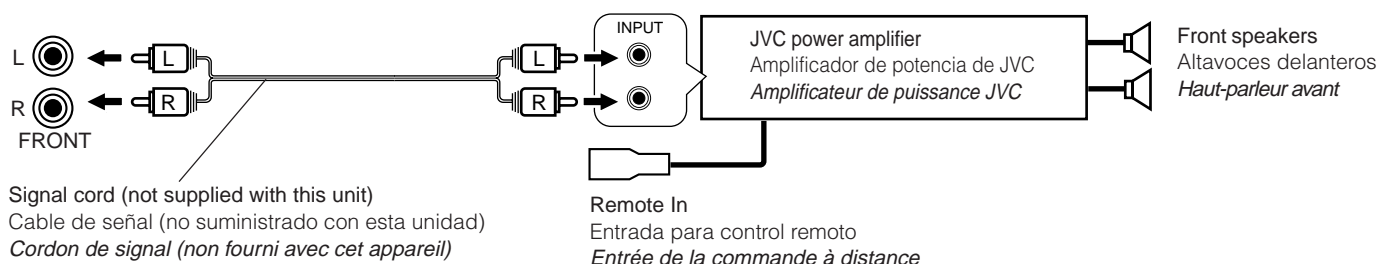
- Para las conexiones, refiérase también a las instrucciones suministradas para los otros componentes.
- Conecte el cable remoto (azul con rayas blancas) al cable remoto del otro equipo para poderlo controlar a través de esta unidad.
- Sólo para el amplificador:
 - Conecte los terminales de salida de línea de esta unidad con los terminales de entrada de línea del amplificador.
 - **Desconecte los altavoces de esta unidad y conéctelos al amplificador. Los cables de los altavoces de esta unidad quedan sin usar. (Cubra los terminales de estos cables sin usar con cinta aislante, tal comose indica en la figura de arriba.)**

Vous pouvez connecter un amplificateur ou un autre appareil pour améliorer votre système autoradio.

- Pour les connexions, référez-vous aussi aux instructions fournies avec les autres appareils.
- Connectez le fil de commande à distance (bleu avec des bandes blanches) au fil de commande à distance de l'autre appareil de façon qu'il puisse être commandé par cet appareil.
- Pour l'amplificateur seulement:
 - Raccorder les bornes de sortie de ligne de cet appareil aux bornes d'entrée ligne de l'amplificateur.
 - **Déconnectez les enceintes de cet appareil et connectez-les à l'amplificateur. Laissez les fils d'enceintes de cet appareil inutilisés. (Recouvrir les extrémités de ces fils inutilisés avec de la bande isolante comme montré ci-dessus.)**



You can connect another power amplifier for front speakers. Podrá conectar otro amplificador de potencia para los altavoces delanteros.



Vous pouvez connecter un autre amplificateur de puissance pour les enceintes avant.