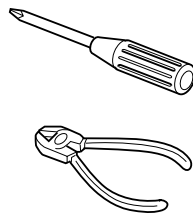


JVC KD-AR880/KD-G830

Installation/Connection Manual Manual de instalación/conexión Manuel d'installation/raccordement

GET0434-002A
[J]



0307DTSMDTJEIN
EN, SP, FR

© 2007 Victor Company of Japan, Limited

ENGLISH

This unit is designed to operate on **12 V DC, NEGATIVE ground electrical systems**. If your vehicle does not have this system, a voltage inverter is required, which can be purchased at JVC car audio dealers.

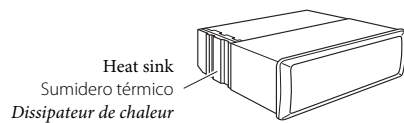
WARNINGS

To prevent short circuits, we recommend that you disconnect the battery's negative terminal and make all electrical connections before installing the unit.

- **Be sure to ground this unit to the car's chassis again after installation.**

Notes:

- Replace the fuse with one of the specified rating. If the fuse blows frequently, consult your JVC car audio dealer.
- It is recommended to connect to the speakers with maximum power of more than 50 W (both at the rear and at the front, with an impedance of **4 Ω to 8 Ω**). If the maximum power is less than 50 W, change "Amp Gain" setting to prevent the speakers from being damaged (see page 34 of the INSTRUCTIONS).
- To prevent short-circuit, cover the terminals of the UNUSED leads with insulating tape.
- The heat sink becomes very hot after use. Be careful not to touch it when removing this unit.



ESPAÑOL

Esta unidad está diseñada para funcionar con **12 V de CC, con sistemas eléctricos de masa NEGATIVA**. Si su vehículo no posee este sistema, será necesario un inversor de tensión, que puede ser adquirido en los concesionarios de JVC de equipos de audio para automóviles.

ADVERTENCIAS

Para evitar cortocircuitos, recomendamos que desconecte el terminal negativo de la batería y que efectúe todas las conexiones eléctricas antes de instalar la unidad.

- **Asegúrese de volver a conectar a masa esta unidad al chasis del automóvil después de la instalación.**

Notas:

- Reemplace el fusible por uno con la corriente especificada. Si el fusible se quemase frecuentemente consulte con su concesionario de JVC de equipos de audio para automóviles.
- Se recomienda conectar los altavoces con una potencia máxima de más de 50 W (tanto atrás como adelante, con una impedancia de **4 Ω a 8 Ω**). Si la potencia máxima es de menos de 50 W, cambie "Amp Gain" para evitar daños en los altavoces (consulte la página 34 del MANUAL DE INSTRUCCIONES).
- Para evitar cortocircuitos, cubra los cables NO UTILIZADOS con cinta aislante.
- El sumidero térmico estará muy caliente después del uso. Asegúrese de no tocarlo al desmontar esta unidad.

FRANÇAIS

Cet appareil est conçu pour fonctionner sur des sources de **courant continu de 12 V à masse NEGATIVE**. Si votre véhicule n'offre pas ce type d'alimentation, il vous faut un convertisseur de tension, que vous pouvez acheter chez un revendeur d'autoradios JVC.

AVERTISSEMENTS

Pour éviter tout court-circuit, nous vous recommandons de débrancher la borne négative de la batterie et d'effectuer tous les raccordements électriques avant d'installer l'appareil.

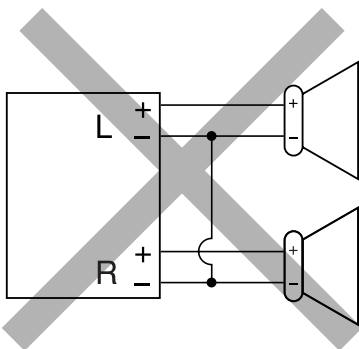
- **Assurez-vous de raccorder de nouveau la mise à la masse de cet appareil au châssis de la voiture après l'installation.**

Remarques:

- Remplacer le fusible par un de la valeur précisée. Si le fusible saute souvent, consulter votre revendeur d'autoradios JVC.
- Il est recommandé de connecter des enceintes avec une puissance de plus de 50 W (les enceintes arrière et les enceintes avant, avec une impédance comprise entre **4 Ω et 8 Ω**). Si la puissance maximum est inférieure à 50 W, changez "Amp Gain" pour éviter d'endommager vos enceintes (voir page 34 du MANUEL D'INSTRUCTIONS).
- Pour éviter les court-circuits, couvrir les bornes des fils qui ne sont PAS UTILISÉS avec de la bande isolante.
- Le dissipateur de chaleur devient très chaud après usage. Faire attention de ne pas le toucher en retirant cet appareil.

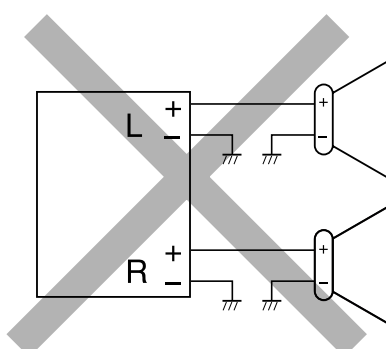
PRECAUTIONS on power supply and speaker connections:

- **DO NOT connect the speaker leads of the power cord to the car battery; otherwise, the unit will be seriously damaged.**
- BEFORE connecting the speaker leads of the power cord to the speakers, check the speaker wiring in your car.



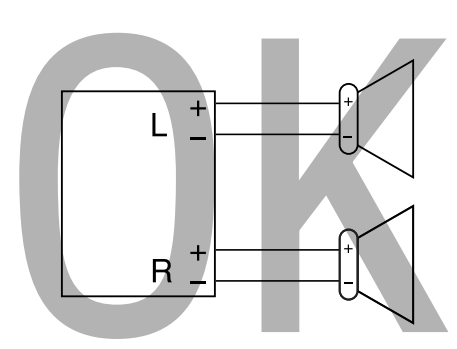
PRECAUCIONES sobre las conexiones de la fuente de alimentación y de los altavoces:

- **NO conecte los conductores de altavoz del cable de alimentación a la batería de automóvil, pues podrían producirse graves daños en la unidad.**
- ANTES de conectar a los altavoces los conductores de altavoz del cable de alimentación, verifique el conexionado de altavoz de su automóvil.



PRECAUTIONS sur l'alimentation et la connexion des enceintes:

- **NE CONNECTEZ PAS les fils d'enceintes du cordon d'alimentation à la batterie; sinon, l'appareil serait sérieusement endommagé.**
- AVANT de connecter les fils d'enceintes du cordon d'alimentation aux enceintes, vérifiez le câblage des enceintes de votre voiture.



Parts list for installation and connection

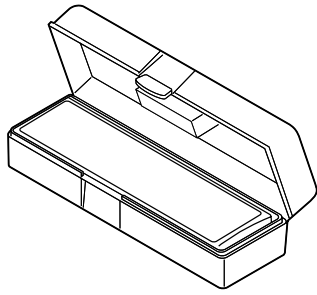
The following parts are provided for this unit. If any item is missing, consult your JVC car audio dealer immediately.

Lista de piezas para instalación y conexión

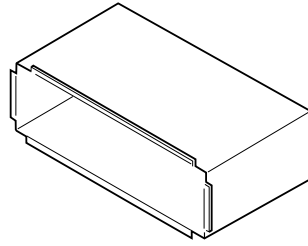
Con esta unidad se suministran las siguientes piezas. Si hay algún elemento faltante, consulte inmediatamente con su concesionario de JVC de equipos de audio para automóviles.

Liste des pièces pour l'installation et raccordement

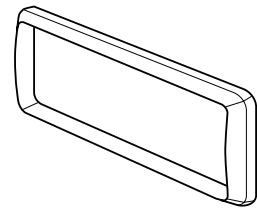
Les pièces suivantes sont fournies avec cet appareil. Si quelque chose manquait, consultez votre revendeur autoradio JVC immédiatement.



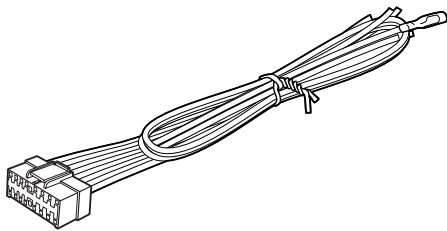
Ⓐ / Ⓑ
Hard case/Control panel
Estuche duro/Panel de control
Etui de transport/Panneau de commande



Ⓒ
Sleeve
Cubierta
Manchon



Ⓓ
Trim plate
Placa de guarnición
Plaque d'assemblage



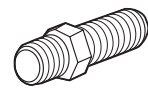
Ⓔ
Power cord
Cordón de alimentación
Cordon d'alimentation



Ⓕ
Washer (ø5)
Arandela (ø5)
Rondelle (ø5)



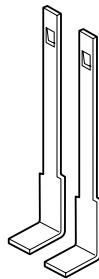
Ⓖ
Lock nut (M5)
Tuerca de seguridad (M5)
Ecrou d'arrêt (M5)



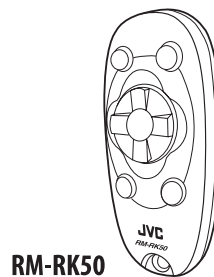
Ⓗ
Mounting bolt—M5 × 20 mm (M5 × 13/16")
Perno de montaje—M5 × 20 mm (M5 × 13/16 pulgada)
Boulon de montage—M5 × 20 mm (M5 × 13/16 pouces)



Ⓘ
Rubber cushion
Cojín de goma
Amortisseur en caoutchouc



⓵
Handles
Manijas
Poignées



Ⓚ
Remote controller
Control remoto
Télécommande



CR2025

Ⓛ
Battery
Pila
Pile

TROUBLESHOOTING

- **The fuse blows.**
* Are the red and black leads connected correctly?
- **Power cannot be turned on.**
* Is the yellow lead connected?
- **No sound from the speakers.**
* Is the speaker output lead short-circuited?
- **Sound is distorted.**
* Is the speaker output lead grounded?
* Are the “-” terminals of L and R speakers grounded in common?
- **Noise interfere with sounds.**
* Is the rear ground terminal connected to the car's chassis using shorter and thicker cords?
- **This unit becomes hot.**
* Is the speaker output lead grounded?
* Are the “-” terminals of L and R speakers grounded in common?
- **This unit does not work at all.**
* Have you reset your unit?

LOCALIZACION DE AVERIAS

- **El fusible se quema.**
* ¿Están los conductores rojo y negro correctamente conectados?
- **No es posible conectar la alimentación.**
* ¿Está el cable amarillo conectado?
- **No sale sonido de los altavoces.**
* ¿Está el cable de salida del altavoz cortocircuitado?
- **El sonido presenta distorsión.**
* ¿Está el cable de salida del altavoz conectado a masa?
* ¿Están los terminales “-” de los altavoces L y R conectados a una masa común?
- **Perturbación de ruido.**
* ¿El terminal de tierra trasero está conectado al chasis del automóvil utilizando los cordones más corto y más grueso?
- **Esta unidad se calienta.**
* ¿Está el cable de salida del altavoz conectado a masa?
* ¿Están los terminales “-” de los altavoces L y R conectados a una masa común?
- **Esta unidad no funciona en absoluto.**
* ¿Reinicializó la unidad?

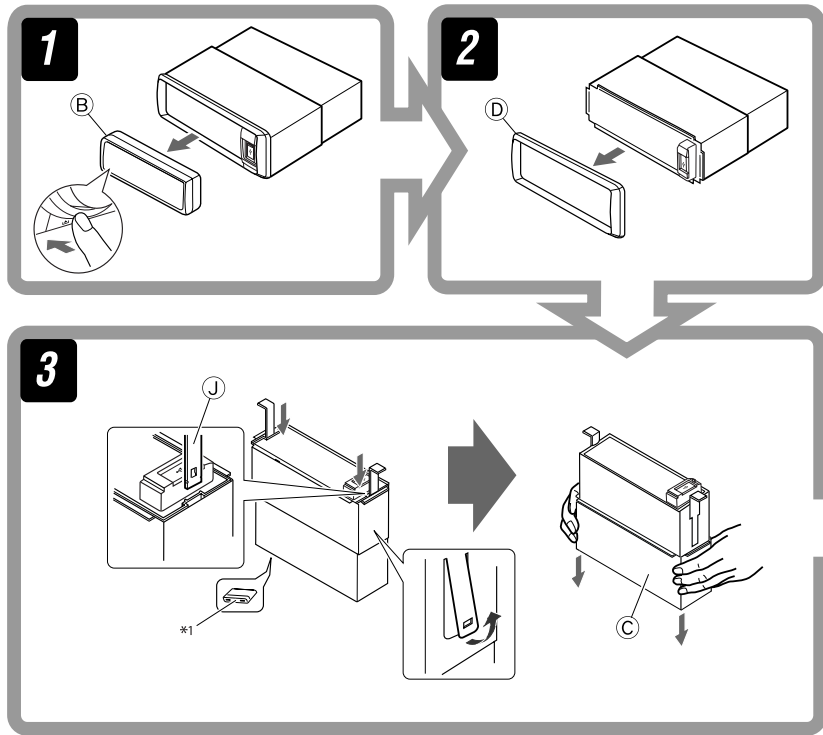
EN CAS DE DIFFICULTES

- **Le fusible saute.**
* *Les fils rouge et noir sont-ils raccordés correctement?*
- **L'appareil ne peut pas être mise sous tension.**
* *Le fil jaune est-elle raccordée?*
- **Pas de son des enceintes.**
* *Le fil de sortie d'enceinte est-il court-circuité?*
- **Le son est déformé.**
* *Le fil de sortie d'enceinte est-il à la masse?*
* *Les bornes “-” des enceintes gauche et droit sont-elles mises ensemble à la masse?*
- **Interférence avec les sons.**
* *La prise arrière de mise à la terre est-elle connectée au châssis de la voiture avec un cordon court et épais?*
- **Cet appareil devient chaud.**
* *Le fil de sortie d'enceinte est-il à la masse?*
* *Les bornes “-” des enceintes gauche et droit sont-elles mises ensemble à la masse?*
- **Cet appareil ne fonctionne pas du tout.**
* *Avez-vous réinitialisé votre appareil?*

INSTALLATION (IN-DASH MOUNTING)

The following illustration shows a typical installation. If you have any questions or require information regarding installation kits, consult your JVC car audio dealer or a company supplying kits.

- If you are not sure how to install this unit correctly, have it installed by a qualified technician.



INSTALACION (MONTAJE EN EL TABLERO DE INSTRUMENTOS)

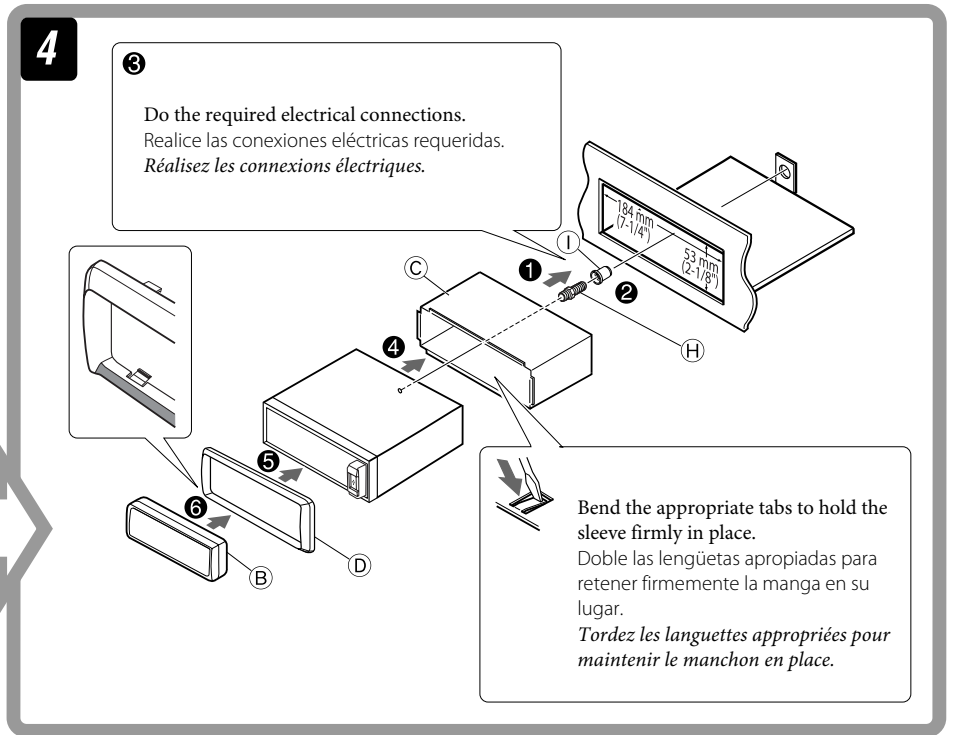
La siguiente ilustración muestra una instalación típica. Si tiene alguna pregunta o necesita información acerca de las herramientas para instalación, consulte con su concesionario de JVC de equipos de audio para automóviles o a una compañía que suministra tales herramientas.

- Si usted no está seguro de cómo instalar correctamente la unidad, hágala instalar por un técnico cualificado.

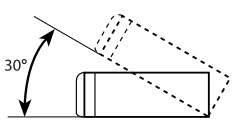
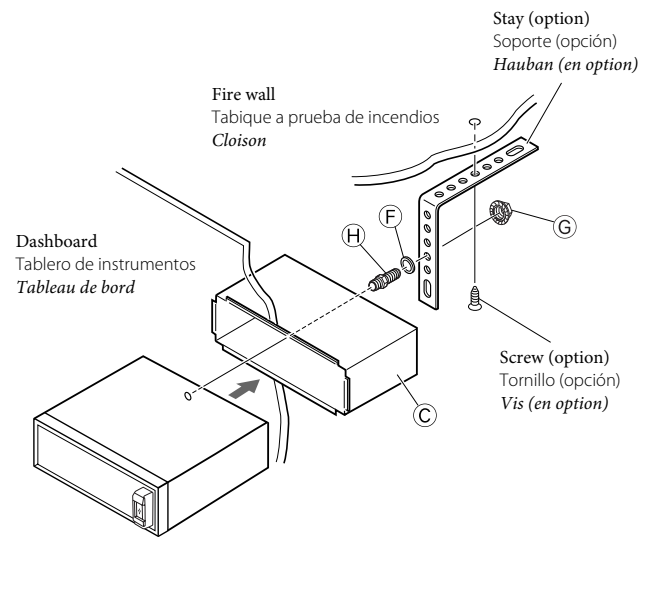
INSTALLATION (MONTAGE DANS LE TABLEAU DE BORD)

L'illustration suivante est un exemple d'installation typique. Si vous avez des questions ou avez besoin d'information sur des kits d'installation, consultez votre revendeur d'autoradios JVC ou une compagnie d'approvisionnement.

- Si l'on n'est pas sûr de pouvoir installer correctement cet appareil, le faire installer par un technicien qualifié.



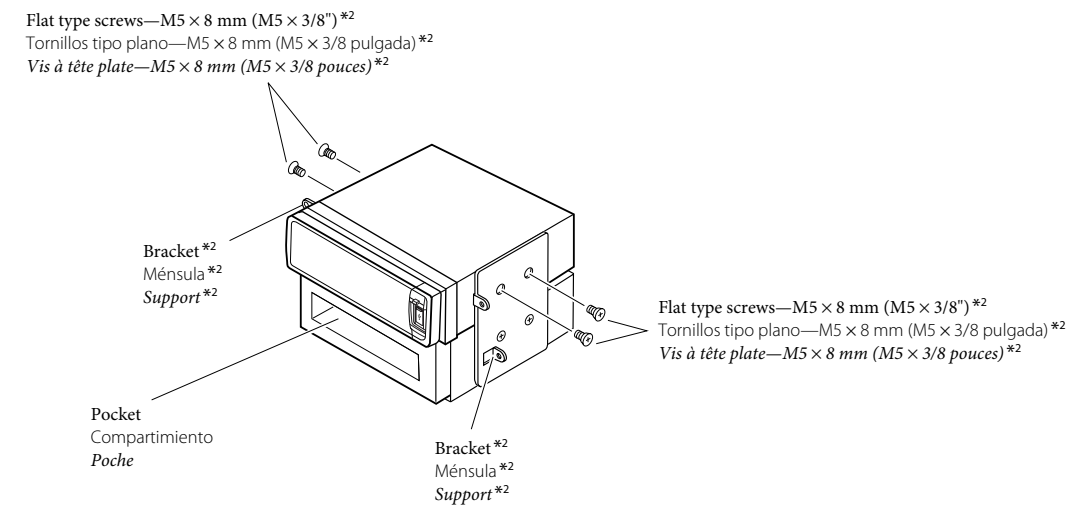
When using the optional stay / Cuando emplea un soporte opcional / Lors de l'utilisation du hauban en option



Install the unit at an angle of less than 30°.
Instale la unidad a un ángulo de menos de 30°.
Installez l'appareil avec un angle de moins de 30°.

When installing the unit without using the sleeve / Instalación de la unidad sin utilizar la cubierta / Lors de l'installation de l'appareil sans utiliser de manchon

In a Toyota car for example, first remove the car radio and install the unit in its place.
En un automóvil Toyota, por ejemplo, en primer lugar desmonte el autorradio e instale la unidad en su lugar.
Dans une voiture Toyota, par exemple, retirez d'abord l'autoradio et installez l'appareil à sa place.



- Note** : When installing the unit on the mounting bracket, make sure to use the 8 mm (3/8") -long screws. If longer screws are used, they could damage the unit.
- Nota** : Cuando instala la unidad en la ménsula de montaje, asegúrese de utilizar los tornillos de 8 mm (3/8 pulgada) de longitud. Si se utilizan tornillos más largos, éstos pueden dañar la unidad.
- Remarque** : Lors de l'installation de l'appareil sur le support de montage, s'assurer d'utiliser des vis d'une longueur de 8 mm (3/8 pouces). Si des vis plus longues sont utilisées, elles peuvent endommager l'appareil.

Removing the unit

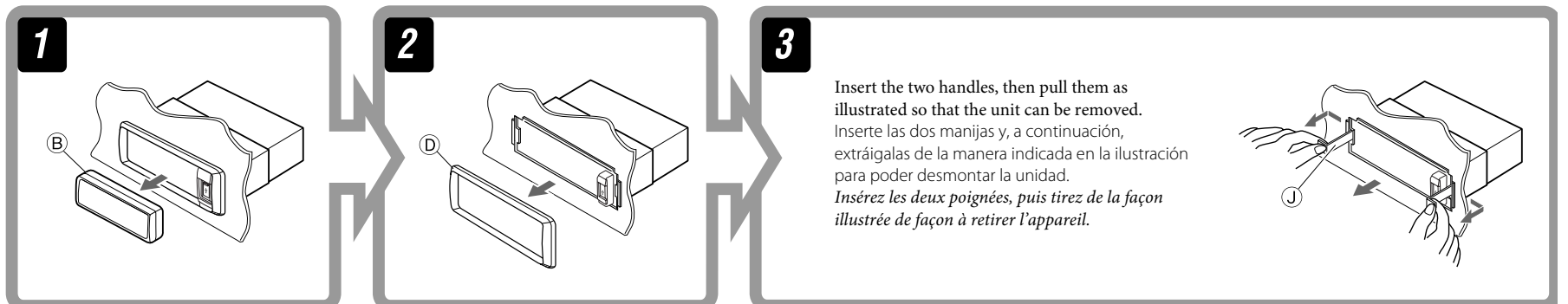
Before removing the unit, release the rear section.

Extracción de la unidad

Antes de extraer la unidad, libere la sección trasera.

Retrait de l'appareil

Avant de retirer l'appareil, libérer la section arrière.



*1 When you stand the unit, be careful not to damage the fuse on the rear.
*2 Not supplied for this unit.

*1 Al poner la unidad vertical, tenga cuidado de no dañar el fusible provisto en la parte posterior.
*2 No suministrado con esta unidad.

*1 Lorsque vous mettez l'appareil à la verticale, faire attention de ne pas endommager le fusible situé sur l'arrière.
*2 Non fourni avec cet appareil.

ELECTRICAL CONNECTIONS

CONEXIONES ELECTRICAS

RACCORDEMENTS ELECTRIQUES

A Typical connections / Conexiones típicas / Raccordements typiques

Before connecting: Check the wiring in the vehicle carefully. Incorrect connection may cause serious damage to this unit. The leads of the power cord and those of the connector from the car body may be different in color.

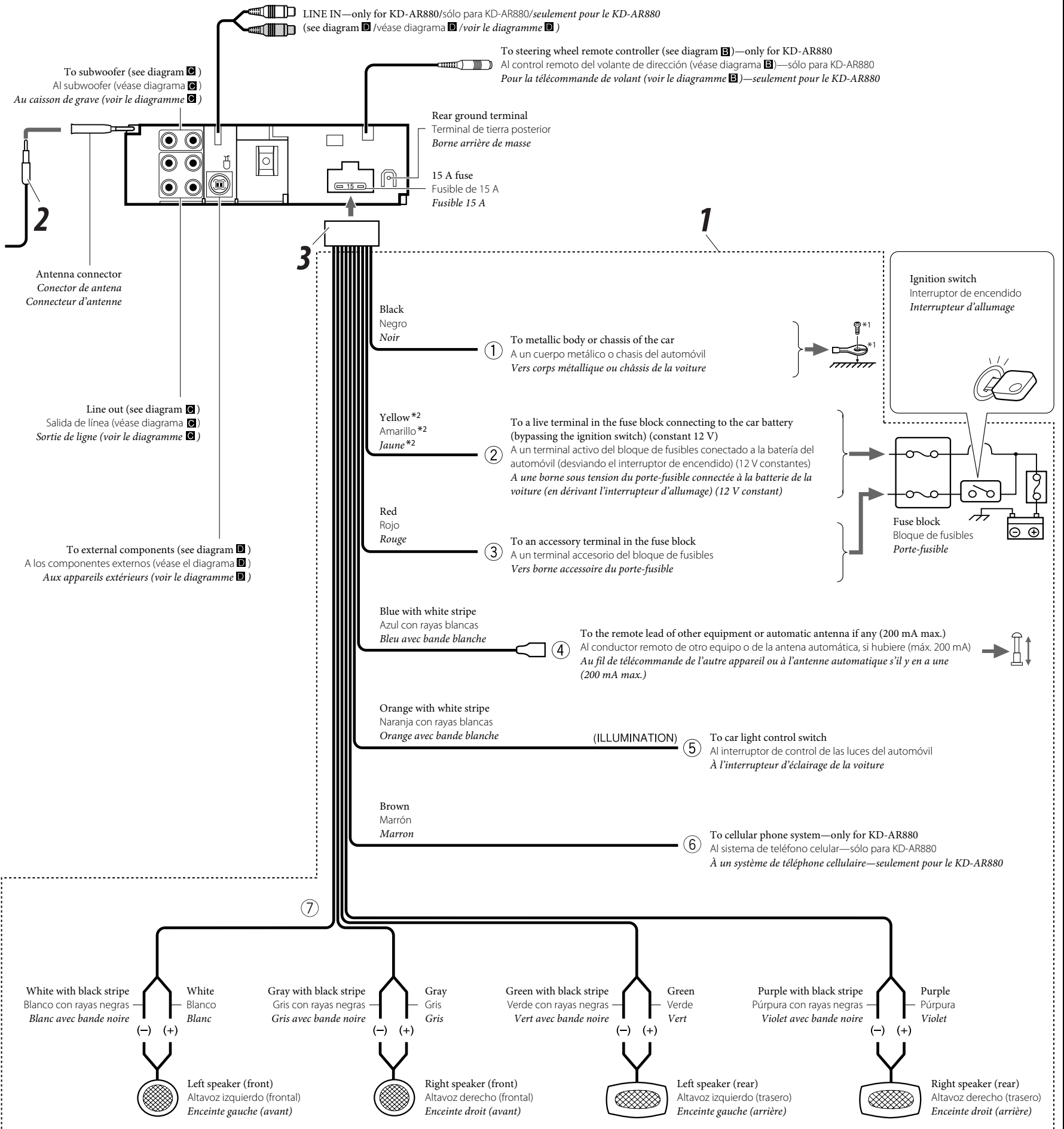
Antes de la conexión: Verifique atentamente el conexionado del vehículo. Una conexión incorrecta podría producir daños graves en la unidad. Los cordones del cable de alimentación y los del conector procedentes de la carrocería del automóvil podrían ser de diferentes en color.

Avant de commencer la connexion: Vérifiez attentivement le câblage du véhicule. Une connexion incorrecte peut endommager sérieusement l'appareil. Le fil du cordon d'alimentation et ceux des connecteurs du châssis de la voiture peuvent être différents en couleur.

- 1 Connect the colored leads of the power cord in the order specified in the illustration below.
- 2 Connect the antenna cord.
- 3 Finally connect the wiring harness to the unit.

- 1 Conecte los conductores de color del cable de alimentación en el orden especificado en la ilustración de abajo.
- 2 Conecte el cable de antena.
- 3 Por último, conecte el cable de alimentación a la unidad.

- 1 Connectez les fils colorés du cordon d'alimentation dans l'ordre spécifié sur l'illustration ci-dessous.
- 2 Connectez le cordon d'antenne.
- 3 Finalement, connectez le faisceau de fils à l'appareil.



*1 Not supplied for this unit.
*2 Before checking the operation of this unit prior to installation, this lead must be connected, otherwise power cannot be turned on.

*1 No suministrado con esta unidad.
*2 Antes de comprobar el funcionamiento de esta unidad previa a de la instalación, es necesario conectar este cable, de lo contrario no se podrá conectar la alimentación.

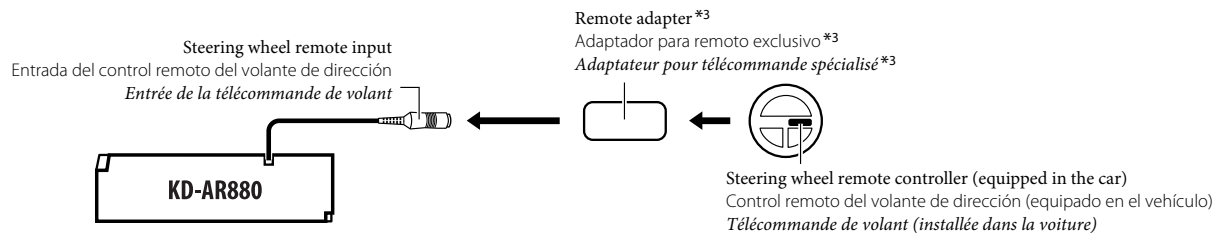
*1 Non fourni avec cet appareil.
*2 Pour vérifier le fonctionnement de cet appareil avant installation, ce fil doit être raccordé, sinon l'appareil ne peut pas être mis sous tension.

B Connecting to the steering wheel remote controller (only for KD-AR880) / Conexión al control remoto del volante de dirección (sólo para KD-AR880) / Connexion de la télécommande de volant (seulement pour le KD-AR880)

If your car is equipped with the steering wheel remote controller, you can operate this unit using the controller. For connection, an exclusive remote adapter (not supplied) which matches your car is required. For details, consult the same car audio dealer as where the unit is purchased.

Si su automóvil está equipado con control remoto en el volante de dirección, podrá controlar este receptor utilizando el control remoto. Para la conexión, se requiere un adaptador remoto exclusivo (no suministrado) que sea adecuado para su automóvil. Para los detalles, consulte con el concesionario car audio donde compró el receptor.

Si votre voiture est équipée d'une télécommande de volant, vous pouvez commander cet autoradio en utilisant cette télécommande. Pour la connexion, vous avez besoin d'un adaptateur de télécommande spécialisé (non fourni) correspondant à votre voiture. Pour en savoir plus, consultez le revendeur autoradio où vous avez acheté votre autoradio.



C Connecting the external amplifiers and subwoofer / Conexión de los amplificadores y subwoofer externos / Connexion d'amplificateurs extérieurs et d'un caisson de grave

You can connect amplifiers to upgrade your car stereo system.

- Connect the remote lead (blue with white stripe) to the remote lead of the other equipment so that it can be controlled through this unit.
- **Disconnect the speakers from this unit, connect them to the amplifier. Leave the speaker leads of this unit unused.**
 - Only for KD-AR880: You can switch off the built-in amplifier and send the audio signals only to the external amplifier(s) to get clear sounds and to prevent internal heat built-up inside the unit. See page 34 of the INSTRUCTIONS (separate volume).
 - Only for KD-AR880: The line output level of this unit is kept high to maintain the hi-fi sounds reproduced from this unit.

When connecting an external amplifier to this unit, turn down the gain control on the external amplifier to obtain the best performance from this unit.

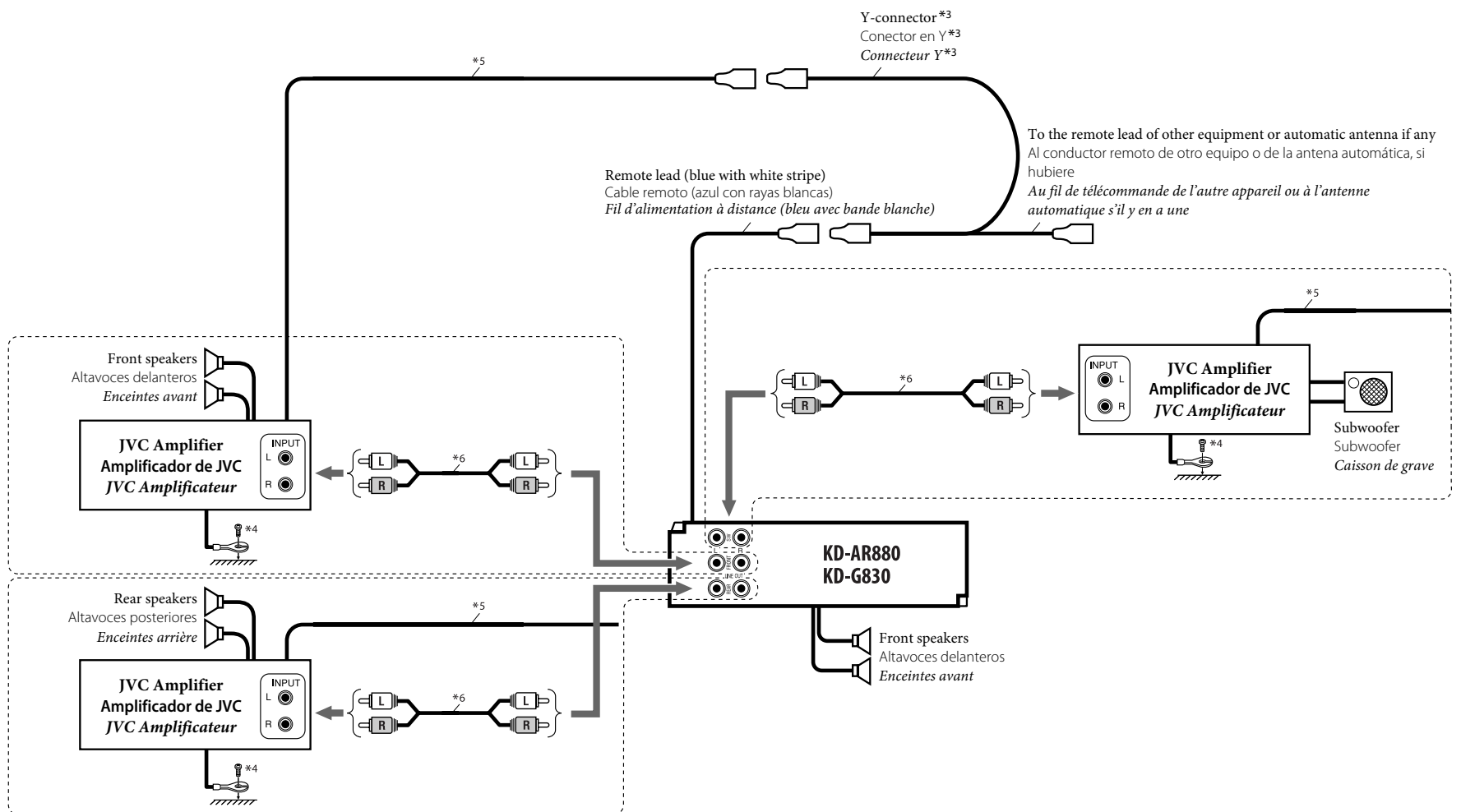
Usted podrá conectar amplificadores para mejorar el sistema estéreo de su automóvil.

- Conecte el conductor remoto (azul con rayas blancas) al conductor remoto del otro equipo para poderlo controlar a través de esta unidad.
- **Desconecte los altavoces de esta unidad y conéctelos al amplificador. Los cables de los altavoces de esta unidad quedan sin usar.**
 - Sólo para KD-AR880: Podrá desconectar el amplificador incorporado y enviar las señales de audio solamente al(los) amplificador(es) externo(s) para obtener sonidos nítidos y evitar que se caliente el interior de la unidad. Consulte la página 34 del MANUAL DE INSTRUCCIONES (volumen separado).
 - Sólo para KD-AR880: El nivel de salida de línea de esta unidad permanece alto para que corresponda con los sonidos de alta fidelidad reproducidos por esta unidad.

Cuando conecte un amplificador externo a esta unidad, disminuya el control de ganancia del amplificador externo para obtener un óptimo rendimiento de esta unidad.

Vous pouvez connecter des amplificateurs pour améliorer votre système autoradio.

- Connectez le fil de commande à distance (bleu avec bande blanche) au fil de commande à distance de l'autre appareil de façon qu'il puisse être commandé via cet appareil.
 - **Déconnectez les enceintes de cet appareil et connectez-les à l'amplificateur. Laissez les fils d'enceintes de cet appareil inutilisés.**
 - Uniquement pour le KD-AR880: Vous pouvez mettre hors service l'amplificateur intégré et envoyer les signaux audio uniquement sur un ou plusieurs amplificateurs extérieurs afin d'obtenir un son clair et d'éviter tout échauffement interne de l'autoradio. Voir page 34 du MANUEL D'INSTRUCTIONS (volume séparé).
 - Uniquement pour le KD-AR880: Le niveau de sortie de ligne de cet appareil est maintenu à un niveau élevé pour maintenir une qualité Hi-Fi pour les sons reproduits par cet appareil.
- Lors de la connexion d'un amplificateur extérieur à cet appareil, diminuez le réglage du gain sur l'amplificateur extérieur pour obtenir les meilleures performances de cet appareil.**



*3 Not supplied for this unit.

*4 Firmly attach the ground wire to the metallic body or to the chassis of the car—to the place uncoated with paint (if coated with paint, remove the paint before attaching the wire). Failure to do so may cause damage to the unit.

*5 Remote lead

*6 Signal cord (not supplied for this unit).

*3 No suministrado con esta unidad.

*4 Fije firmemente el cable de tierra a la carrocería metálica o al chasis—a un lugar no cubierto con pintura (si está cubierto con pintura, quítela antes de fijar el cable). De lo contrario, se podrían producir daños en la unidad.

*5 Cable remoto

*6 Cable de señal (no suministrado con esta unidad).

*3 Non fourni avec cet appareil.

*4 Attachez solidement le fil de mise à la masse au châssis métallique de la voiture—à un endroit qui n'est pas recouvert de peinture (s'il est recouvert de peinture, enlevez d'abord la peinture avant d'attacher le fil). L'appareil peut être endommagé si cela n'est pas fait correctement.

*5 Fil d'alimentation à distance

*6 Cordon de signal (non fourni avec cet appareil).

D Connecting the external components / Conexión de los componentes externos / Connexion des appareils extérieurs

You can connect these components in series as illustrated below.

- All the components, adapters, or signal cords need to be purchased separately.

Los componentes externos se pueden conectar en serie, tal como se muestra en el diagrama siguiente.

- Todos los componentes, adaptadores y cables de señal se deben adquirir separadamente.

Vous pouvez connecter ces appareils en série comme montrée sur l'illustration.

- Tous les composants, adaptateurs ou cordons de signaux doivent être achetés séparément.

CAUTION:

Before connecting the external components, make sure that the unit is turned off.

PRECAUCION:

Antes de conectar los componentes externos, asegúrese de que la unidad esté apagada.

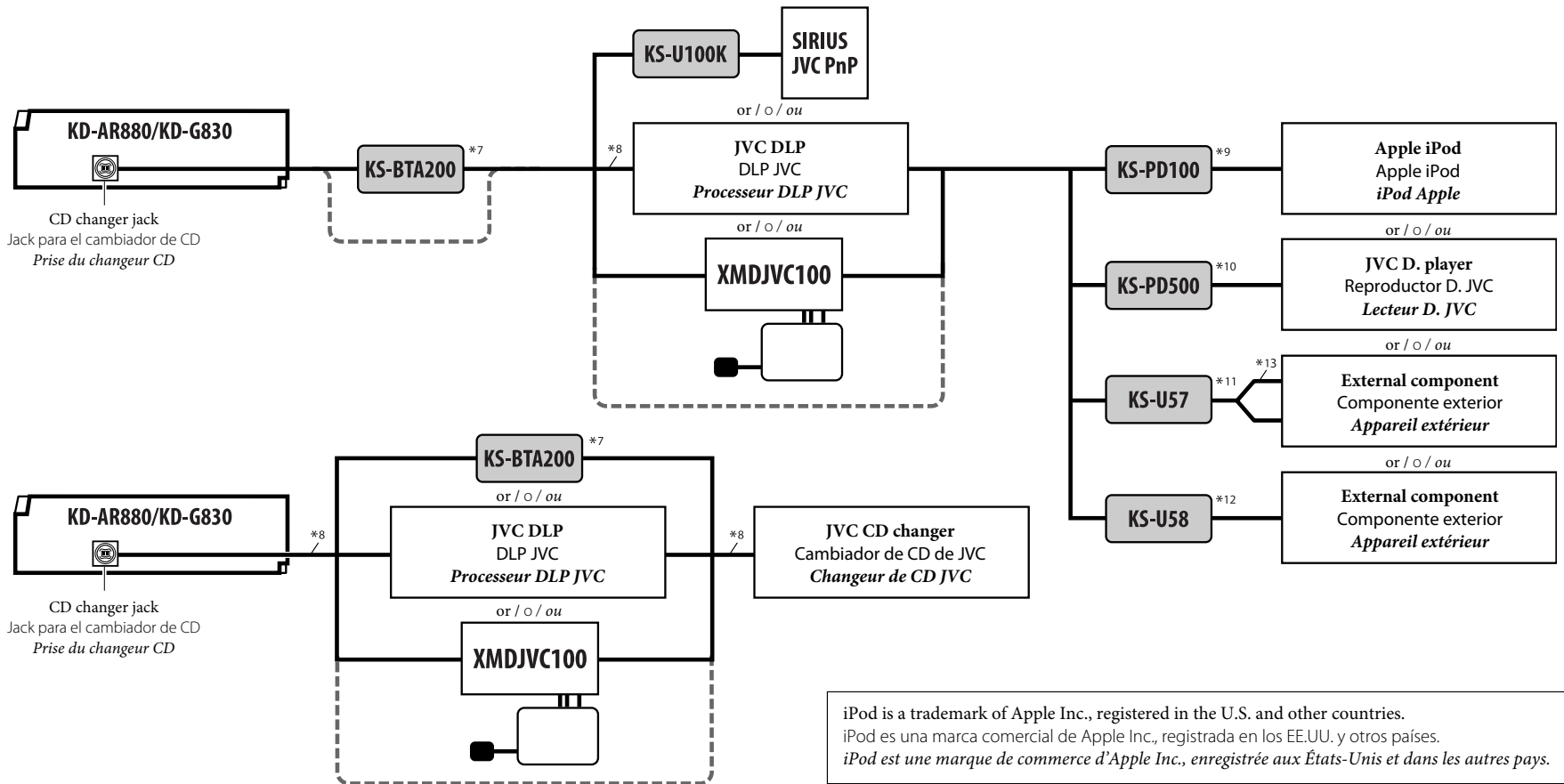
PRECAUTION:

Avant de connecter les appareils extérieurs, assurez-vous que l'appareil est hors tension.

- To use JVC CD changer, Apple iPod or JVC D. player, set the external input setting to "Changer" (see page 33 of the INSTRUCTIONS).
- To use other external components via KS-U100K, KS-U57, or KS-U58, set the external input setting to "Ext In" (see page 33 of the INSTRUCTIONS).

- Para utilizar el cambiador de CD JVC, el Apple iPod o el reproductor D. JVC, coloque el ajuste de entrada exterior en "Changer" (consulte la página 33 del MANUAL DE INSTRUCCIONES).
- Para utilizar componentes externos a través del KS-U100K, KS-U57 o KS-U58, coloque el ajuste de entrada exterior en "Ext In" (consulte la página 33 del MANUAL DE INSTRUCCIONES).

- Pour utiliser un changeur de CD JVC, un iPod Apple ou un lecteur D. JVC, réglez l'entrée extérieure sur "Changer" (voir page 33 du MANUEL D'INSTRUCTIONS).
- Pour utiliser d'autres appareils extérieur via le KS-U100K, KS-U57 ou KS-U58, réglez l'entrée extérieure sur "Ext In" (voir page 33 du MANUEL D'INSTRUCTIONS).



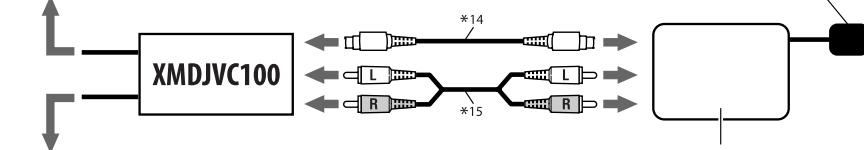
iPod is a trademark of Apple Inc., registered in the U.S. and other countries.
iPod es una marca comercial de Apple Inc., registrada en los EE.UU. y otros países.
iPod est une marque de commerce d'Apple Inc., enregistrée aux États-Unis et dans les autres pays.

XM Satellite radio / Radio satelital XM / Radio satellite XM

- For listening to the XM Satellite radio, you can also connect XMDirect™ Universal Tuner Box (separately purchased) through this unit using JVC Smart Digital Adapter—XMDJVC100 (not supplied).
- Para escuchar la radio satelital XM, también puede conectar el Sintonizador universal XMDirect™ (adquirido por separado) al receptor mediante un adaptador Smart Digital XMDJVC100 de JVC (no suministrado).
- Pour écouter la radio satellite XM, vous pouvez aussi connecter le tuner universel XMDirect™ (vendu séparément) à cet appareil en utilisant l'adaptateur numérique intelligent JVC—XMDJVC100 (non fourni).

To CD changer or other external component
Al cambiador de CD u otro componente externo
Au changeur de CD ou à un autre appareil extérieur

Antenna (supplied with XMDirect™ Universal Tuner Box)
Antena (suministrada con el Sintonizador universal XMDirect™)
Antenne (fournie avec le tuner universel XMDirect™)



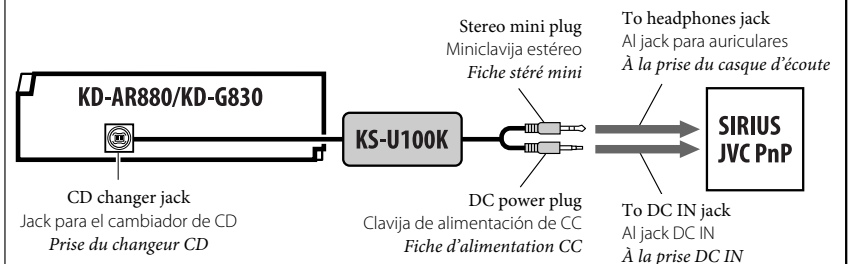
To KS-BTA200 or KD-AR880/KD-G830
Al KS-BTA200 o KD-AR880/KD-G830
Au KS-BTA200 ou KD-AR880/KD-G830

XMDirect™ Universal Tuner Box
Sintonizador universal XMDirect™
Tuner universel XMDirect™

JVC PnP (Plug and Play) / PnP ("Plug and Play") JVC / PnP ("Plug and Play") JVC

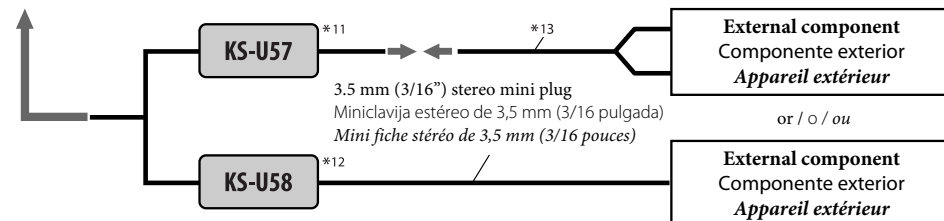
You can also connect JVC PnP through this unit using JVC SIRIUS radio adapter, KS-U100K (not supplied).

- Turning on/off the unit can also turn on/off the JVC PnP.
- También podrá conectar la PnP JVC a través de este receptor utilizando el adaptador para radio SIRIUS JVC, KS-U100K (no suministrado).
- Al encender/apagar el receptor también se enciende/apaga la PnP JVC.
- Vous pouvez aussi connecter le PnP JVC à cet autoradio en utilisant l'adaptateur de radio SIRIUS JVC KS-U100K (non fourni).
- Mettre sous/hors tension l'autoradio peut aussi mettre sous/hors tension le PnP JVC.

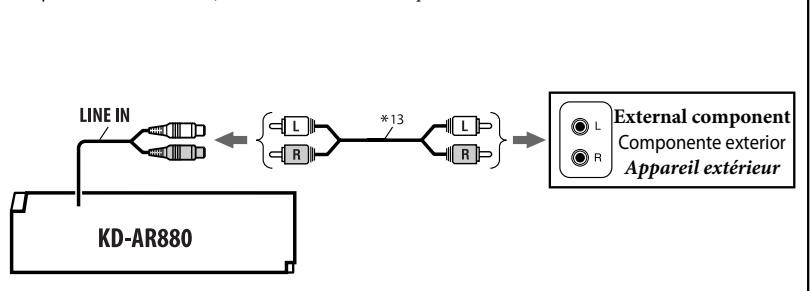


Other external component / Otro componente externo / Autre appareil extérieur

To KS-BTA200, JVC DLP, XMDJVC100, or KD-AR880/KD-G830
A KS-BTA200, JVC DLP, XMDJVC100 o KD-AR880/KD-G830
Au KS-BTA200, JVC DLP, XMDJVC100 ou KD-AR880/KD-G830



Only for KD-AR880 / Sólo para KD-AR880 / Seulement pour le KD-AR880



- *7 JVC Bluetooth adapter
- *8 Signal cord supplied with your JVC CD changer or DLP
- *9 Interface adapter for iPod
- *10 D. player interface adapter
- *11 Line Input Adapter
- *12 AUX Input Adapter
- *13 Signal cord
- *14 Signal cord supplied with your Smart Digital Adapter
- *15 Audio signal cord supplied with your Smart Digital Adapter

- *7 Adaptador Bluetooth JVC
- *8 Cable de señal suministrado con su cambiador de CD o DLP JVC
- *9 Adaptador de interfaz para iPod
- *10 Adaptador de interfaz para reproductor D.
- *11 Adaptador de entrada de línea
- *12 Adaptador de entrada AUX
- *13 Cable de señal
- *14 Cable de señal suministrado con el adaptador Smart Digital
- *15 Cable de señal de audio suministrado con el adaptador Smart Digital

- *7 Adaptateur Bluetooth JVC
- *8 Cordon de signal fourni avec votre changeur de CD ou processeur DLP JVC
- *9 Adaptateur d'interface pour iPod
- *10 Adaptateur d'interface pour lecteur D.
- *11 Adaptateur d'entrée de ligne
- *12 Adaptateur d'entrée AUX
- *13 Cordon de signal
- *14 Cordon de signal fourni avec votre adaptateur numérique intelligent
- *15 Cordon audio fourni avec votre adaptateur numérique intelligent