

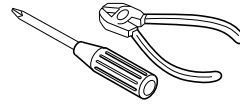
# JVC KD-R820BT

## Installation/Connection Manual

### Manual de instalación/conexión

### Manuel d'installation/raccordement

GET0715-002A  
[J]



0111DTSMDTJEIN  
EN, SP, FR

© 2011 Victor Company of Japan, Limited

ENGLISH / ESPAÑOL / FRANÇAIS

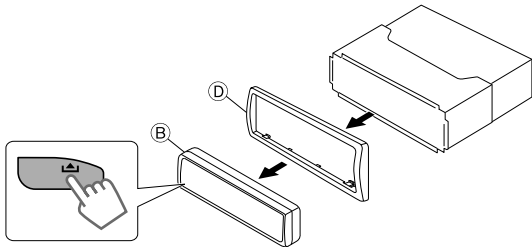
## WARNINGS / ADVERTENCIAS / AVERTISSEMENTS

- You need the installation kits which corresponds to your car.
  - If you have any questions or require information regarding installation kits, consult your JVC car audio dealer or a company supplying kits.
  - The unit can only be installed in a car with a 12 V DC power supply, negative ground.
  - Disconnect the battery's negative terminal and make all electrical connections before installing the unit.
  - Connect speakers with a maximum power of more than 50 W (impedance of 4 Ω to 8 Ω). Otherwise, change the <Amplifier Gain> setting. (See page 28 of the INSTRUCTIONS.)
  - Insulate unconnected wires with vinyl tape or other similar material. To prevent a short circuit, do not remove the caps on the ends of the unconnected wires or the terminals.
  - If the fuse blows, first make sure the wires are not touching to cause a short circuit, then replace the old fuse with one that has the same rating.
  - Install this unit in the console of your vehicle.
  - Mount the unit so that the mounting angle is 30° or less.
  - Be sure to ground this unit to the car's chassis again after installation.
  - After the unit is installed, check whether the brake lamps, blinkers, wipers, etc. on the car are working properly.
  - Do not touch the metal part of this unit during and shortly after the use of the unit. Metal part such as the heat sink and enclosure become hot.
- Necesitará los kits de instalación que corresponden con su vehículo.
  - Si tiene alguna pregunta o necesita información acerca de las herramientas para instalación, consulte con su concesionario de JVC de equipos de audio para automóviles o a una compañía que suministra tales herramientas.
  - La unidad puede instalarse solamente en un automóvil con fuente de alimentación de 12 V CC, negativo a masa.
  - Desconecte el terminal negativo de la batería y realice todas las conexiones eléctricas antes de instalar la unidad.
  - Conecte los altavoces con una potencia máxima de más de 50 W (impedancia de 4 Ω a 8 Ω). De lo contrario, cambie el ajuste <Amplifier Gain>. (Véase la página 28 del MANUAL DE INSTRUCCIONES.)
  - Aísle los cables no conectados con cinta de vinilo u otro material similar. Para prevenir los cortocircuitos, no quite las tapas de los extremos de los cables o terminales no conectados.
  - Si se funde un fusible, asegúrese primero de que los cables no estén en contacto pues pueden ocasionar un cortocircuito, luego reemplace el fusible dañado por otro de las mismas características.
  - Instale esta unidad en la consola de su vehículo.
  - Instale la unidad en un ángulo de montaje de 30° o menos.
  - Asegúrese de volver a conectar a masa esta unidad al chasis del automóvil después de la instalación.
  - Después de haber instalado la unidad, compruebe que las luces de freno, los intermitentes, los limpiaparabrisas, etc. del automóvil funcionan correctamente.
  - No toque la parte metálica de esta unidad durante e inmediatamente después de usar la unidad. Las partes metálicas tal como el disipador de calor y la carcasa estarán calientes.
- Vous avez besoin des kits d'installation correspondants à votre voiture.
  - Si vous avez des questions ou avez besoin d'information sur des kits d'installation, consulter votre revendeur d'autoradios JVC ou une compagnie d'approvisionnement.
  - L'appareil peut uniquement être installé dans une voiture avec une alimentation de 12 V CC, à masse négative.
  - Déconnectez la borne négative de la batterie et réalisez toutes les connexions avant d'installer l'appareil.
  - Connectez des enceintes avec une puissance maximum de 50 W (impédance de 4 Ω à 8 Ω). Sinon, changez le réglage <Amplifier Gain>. (Voir la page 28 du MANUEL D'INSTRUCTIONS.)
  - Isolez les câbles non-connectés avec un ruban de vinyle ou d'un autre matériel similaire. Pour éviter les courts-circuits, ne retirez pas non plus les capuchons à l'extrémité des câbles non-connectés ou des prises.
  - Si un fusible saute, assurez-vous d'abord que les câbles n'ont pas causé de court-circuit puis remplacez le vieux fusible par un nouveau de même valeur.
  - Installez cet appareil dans la console de votre véhicule.
  - Monter l'unité de façon à ce que l'angle de montage soit de 30° ou moins.
  - Assurez-vous de raccorder de nouveau la mise à la masse de cet appareil au châssis de la voiture après l'installation.
  - Après avoir installé l'appareil, vérifiez si les lampes de frein, les indicateurs, les clignotants, etc. de la voiture fonctionnent correctement.
  - Ne touchez pas la partie métallique de cet appareil pendant ou juste après son utilisation. Les parties métalliques, comme le dissipateur de chaleur et le boîtier, deviennent chaudes.

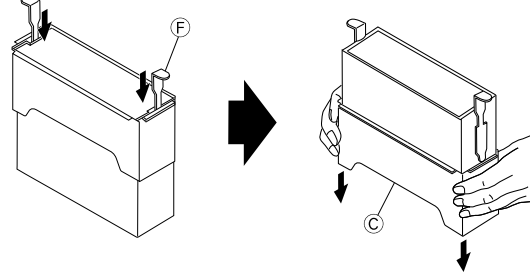
## INSTALLATION / INSTALACION / INSTALLATION

### In-dash mounting / Montaje en el tablero / Montage encastré

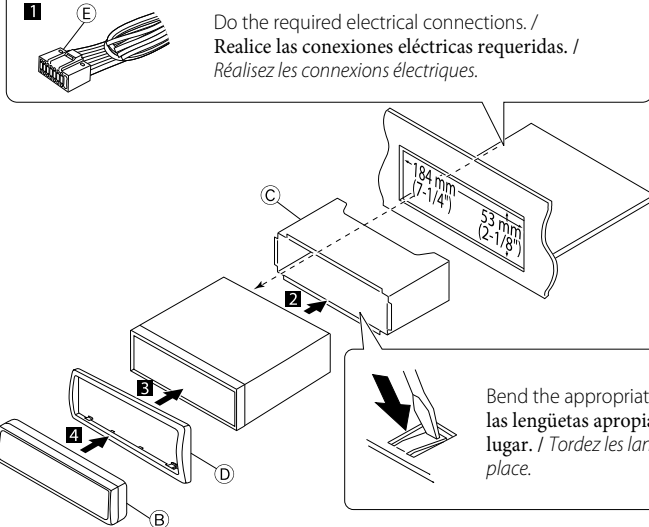
1



2



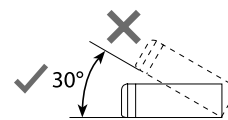
3



Do the required electrical connections. /  
Realice las conexiones eléctricas requeridas. /  
Réalisez les connexions électriques.

Bend the appropriate tabs to hold the sleeve firmly in place. /  
Doble las lengüetas apropiadas para retener firmemente la manga en su lugar. /  
Tordez les languettes appropriées pour maintenir le manchon en place.

Install the unit at an angle of less than 30°. /  
Instale la unidad a un ángulo de menos de 30°. /  
Installez l'appareil avec un angle de moins de 30°.

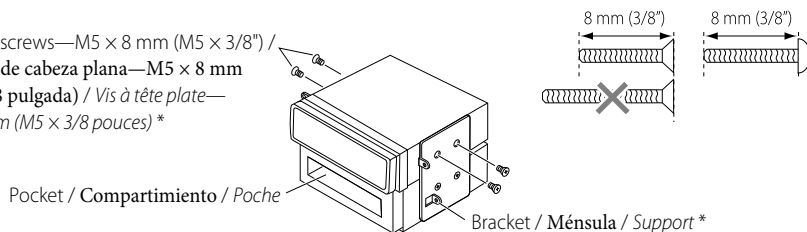


### Part list / Lista de componentes / Liste de pièces

- (A) Hard case / Estuche duro / Etui de transport (x1)
- (B) Control panel / Panel de control / Panneau de commande (x1)
- (C) Sleeve / Cubierta / Manchon (x1)
- (D) Trim plate / Placa de guarnición / Plaque d'assemblage (x1)
- (E) Power cord / Cordón de alimentación / Cordon d'alimentation (x1)
- (F) Handles / Manijas / Poignées (x2)
- (G) Microphone / Micrófono / Microphone (x1)
- (H) Microphone clips / Presilla para micrófono / Attache de microphone (x2)
- (I) **KS-UBT1**: USB Bluetooth adapter / Adaptador Bluetooth USB / Adaptateur USB Bluetooth (x1)

### When installing the unit without using the sleeve / Instalación de la unidad sin utilizar la cubierta / Lors de l'installation de l'appareil sans utiliser de manchon

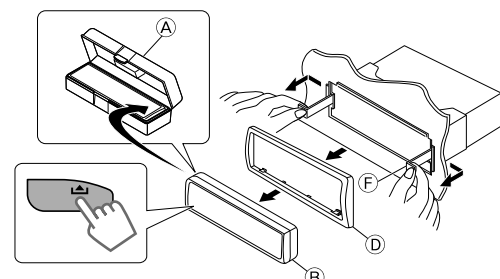
Flat head screws—M5 × 8 mm (M5 × 3/8") /  
Tornillos de cabeza plana—M5 × 8 mm  
(M5 × 3/8 pulgada) / Vis à tête plate—  
M5 × 8 mm (M5 × 3/8 pouces) \*



\* Not supplied for this unit  
\* No suministrado con esta unidad.  
\* Non fourni avec cet appareil.

### Removing the unit / Extracción de la unidad / Retrait de l'appareil

Release the rear section first... / Primero libere la sección trasera... / Ouvrez la section arrière en premier...



**PRECAUTIONS on power supply and speaker connections**

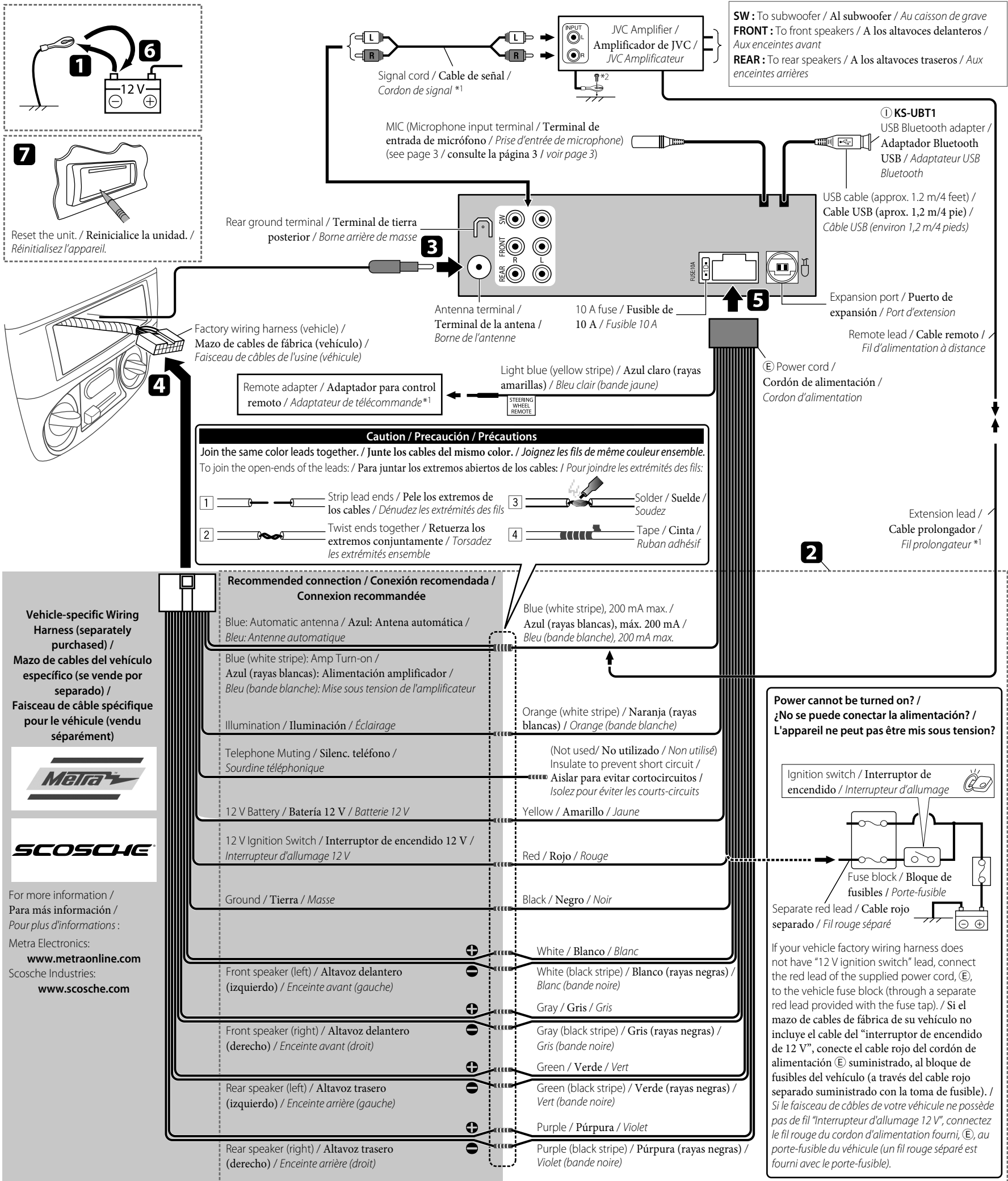
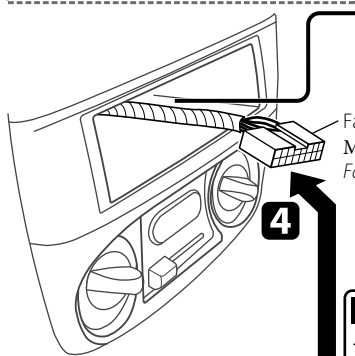
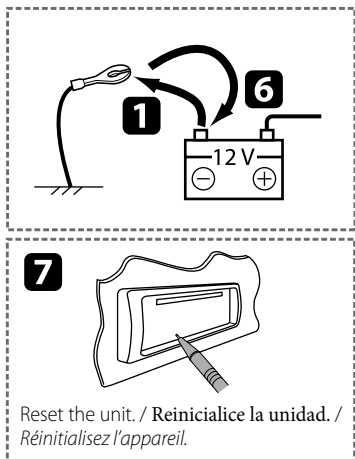
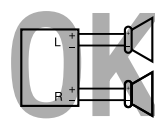
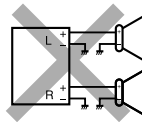
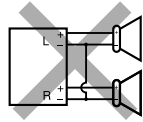
- DO NOT connect the speaker leads of the power cord to the car battery; otherwise, the unit will be seriously damaged.
- BEFORE connecting the speaker leads of the power cord to the speakers, check the speaker wiring in your car.

**PRECAUCIONES sobre las conexiones de la fuente de alimentación y de los altavoces**

- NO conecte los conductores de altavoz del cable de alimentación a la batería de automóvil, pues podrían producirse graves daños en la unidad.
- ANTES de conectar a los altavoces los conductores de altavoz del cable de alimentación, verifique el conexionado de altavoz de su automóvil.

**PRECAUTIONS sur l'alimentation et la connexion des enceintes**

- NE CONNECTEZ PAS les fils d'enceintes du cordon d'alimentation à la batterie; sinon, l'appareil serait sérieusement endommagé.
- AVANT de connecter les fils d'enceintes du cordon d'alimentation aux enceintes, vérifiez le câblage des enceintes de votre voiture.



Vehicle-specific Wiring Harness (separately purchased) / Mazo de cables del vehículo específico (se vende por separado) / Faisceau de câble spécifique pour le véhicule (vendu séparément)



For more information / Para más información / Pour plus d'informations:  
Metra Electronics: [www.metraonline.com](http://www.metraonline.com)  
Scosche Industries: [www.scosche.com](http://www.scosche.com)

\*1 Not supplied for this unit.

\*2 Firmly attach the ground wire to the metallic body or to the chassis of the car—to the place uncoated with paint.

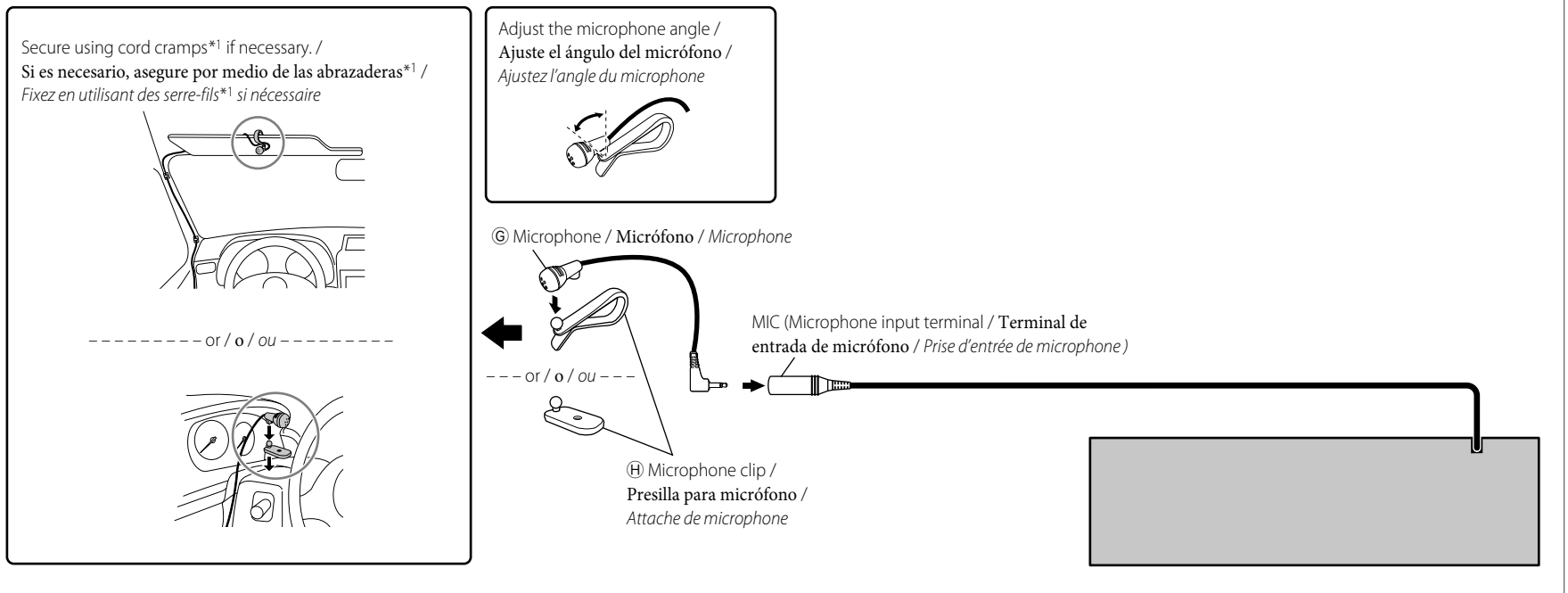
\*1 No suministrado con esta unidad.

\*2 Fije firmemente el cable de tierra a la carrocería metálica o al chasis—a un lugar no cubierto con pintura.

\*1 Non fourni avec cet appareil.

\*2 Attachez solidement le fil de mise à la masse au châssis métallique de la voiture—à un endroit qui n'est pas recouvert de peinture.

## Connecting the microphone unit / Conexión de la unidad de micrófono / Connexion du microphone



## Connecting the external components in series / Conexión de componentes externos en serie / Connexion d'appareils extérieurs en série

When connecting the external components, refer also to the manuals supplied for the components and adapter.

Quando conecte componentes externos, consulte, también, los manuales suministrados con los componentes y el adaptador.

Lors de la connexion des appareils extérieurs, référez-vous aussi aux manuels fournis avec les appareils et les adaptateurs.

### Caution:

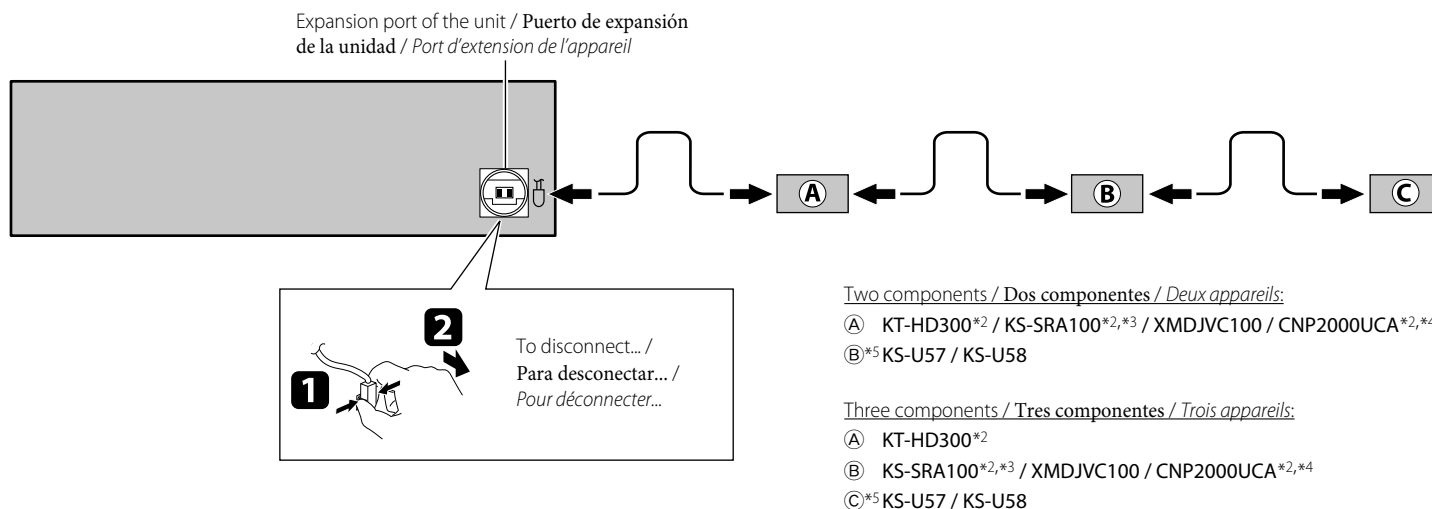
Before connecting the external components, make sure that the unit is turned off.

### Precaucion:

Antes de conectar los componentes externos, asegúrese de que la unidad esté apagada.

### Precaution:

Avant de connecter les appareils extérieurs, assurez-vous que l'appareil est hors tension.



You can connect the HD Radio™ tuner box (KT-HD300) or the following components through the various JVC adapters or system to the expansion port.  
 • Connection cords may need to be purchased separately.

Puede conectar el sintonizador HD Radio™ (KT-HD300) o los siguientes componentes al puerto de expansión, a través de los diversos adaptadores o sistema JVC.  
 • Puede ser necesario comprar los cables de conexión por separado.

Vous pouvez connecter le tuner HD Radio™ (KT-HD300) ou les appareils suivants à l'aide de divers adaptateur JVC ou système au port d'extension.  
 • Vous pouvez avoir besoin d'acheter certains cordons de connexion séparément.

Component / Componente / Appareil	Adapter/System / Adaptador/Sistema / Adaptateur/Système	Model name / Nombre del modelo / Nom du modèle
XMDirect™ Tuner Box / XMDirect™ Tuner Box / XMDirect™ Tuner Box	Smart Digital Adapter / Adaptador digital inteligente / Adaptateur numérique intelligent	XMDJVC100
XMDirect2 Tuner System / Sistema de sintonizador XMDirect2 / XMDirect2 Tuner System	XM satellite radio System / Sistema de radio XM Satellite / Système radio satellite XM	CNP2000UCA, CNPJVC1
SIRIUS satellite radio / Radio por satélite SIRIUS / Radio satellite SIRIUS	SIRIUS satellite radio System / Sistema de radio satelital SIRIUS / Système radio satellite SIRIUS	SCC1, KS-SRA100 D&P, SCVDOC1, KS-SRA100
Portable audio player with line output jacks / Reproductor de audio portátil con jacks de salida de línea / Lecteur audio portable avec prises de sortie de ligne	Line input adapter / Adaptador de entrada por línea / Adaptateur d'entrée de ligne	KS-U57
Portable audio player with 3.5 mm (3/16") stereo mini jack / Reproductor de audio portátil con jack mini estéreo de 3,5 mm (3/16 pulgada) / Lecteur audio portable avec mini fiche stéréo de 3,5 mm (3/16 pouces)	AUX input adapter / Adaptador de entrada AUX / Adaptateur d'entrée auxiliaire	KS-U58

XM Radio and SIRIUS satellite radio cannot be used together.

No puede utilizar juntas la radio XM y la radio satelital SIRIUS.

La radio XM et SIRIUS ne peuvent pas être utilisées en même temps.

\*1 Not supplied for this unit.

\*2 Connect the power cord supplied for the component separately for power supply.

\*3 This model is a component of SIRIUS satellite radio System.

\*4 This model is a component of XM satellite radio System.

\*5 To use these components, set the external input setting correctly (see page 29 of the INSTRUCTIONS).

\*1 No suministrado con esta unidad.

\*2 Conecte el cable de alimentación suministrado separadamente para el componente.

\*3 Este modelo es un componente del sistema de radio satelital SIRIUS.

\*4 Este modelo es un componente del sistema de radio XM Satellite.

\*5 Para utilizar estos componentes, configure el ajuste de entrada externa correctamente (consulte la página 29 del MANUAL DE INSTRUCCIONES).

\*1 Non fourni avec cet appareil.

\*2 Connectez le cordon d'alimentation fourni avec les appareils séparément à l'alimentation.

\*3 Ce modèle est un composant du système radio satellite SIRIUS.

\*4 Ce modèle est un composant du système radio satellite XM.

\*5 Pour utiliser ces appareils, réglez l'entrée extérieure correctement (voir page 29 du MANUEL D'INSTRUCTIONS).



## ■ The countries where you may use the Bluetooth® function

- Die Länder, in denen Sie die Bluetooth® Funktion verwenden können
  - Pays où vous pouvez utiliser la fonction Bluetooth®
  - De landen waar u de Bluetooth®-functie mag gebruiken
  - Países en los que se puede utilizar la función Bluetooth®
  - Paesi nei quali è possibile utilizzare la funzione Bluetooth®
  - Länder där du kan använda Bluetooth®-funktionerna
  - Lande, hvor du kan bruge Bluetooth®-funktionerne
  - Land hvor du kan bruke Bluetooth®-funksjonen
  - Maat, joissa voi käyttää Bluetooth®-toimintoa
  - Países onde pode usar a função Bluetooth®
  - Οι χώρες όπου μπορείτε να χρησιμοποιήσετε τη λειτουργία Bluetooth®
  - Страны, где можно воспользоваться функцией Bluetooth®
  - Země, ve kterých můžete využívat funkci Bluetooth®
  - Azok az országok, amelyekben használhatjuk a Bluetooth®-funkciót
  - Kraje, w których można używać funkcji Bluetooth®
  - Države, kjer lahko uporabljate funkcijo Bluetooth®
  - Krajiny, v ktorých môžete využívať funkciu Bluetooth®
  - Valstis, kur jūs varat izmantot Bluetooth® funkciju
  - Šalys, kuriose galite naudotis „Bluetooth®“ funkcija
  - Il-pajjiżi fejn tista' tuża l-funzjoni Bluetooth®
  - Lönd þar sem hægt er að nota Bluetooth®
  - Riigid, kus on võimalik kasutada Bluetooth® funktsiooni
  - Bluetooth® fonksiyonunu kullanabileceğiniz ülkeler
  - Na tíortha inar féidir leat feidhmiú Bluetooth® a úsáid
  - Länner an denen der d'Bluetooth® Funktioun benotze kënnst.
  - Ở những quốc gia mà bạn có thể sử dụng chức năng Bluetooth®
  - Els països on podrà fer servir la funció Bluetooth®
  - Zemlje u kojima je dozvoljena upotreba Bluetooth® funkcije.
  - Zemlje u kojima možete koristiti Bluetooth® funkciju
  - Zemlje u kojima je dopušteno koristiti Bluetooth®.
  - Земљи каде можете да ја користите функцијата Bluetooth®
  - Страните, в които можете да ползвате функцията Bluetooth®
  - Tärile in care puteți utiliza funcția Bluetooth®
  - Die lande waar u die Bluetooth®-functie kan gebruik
  - Amazwe lapho ungasebenzisa khona uhlelo lwe-Bluetooth®
  - Ang mga bansa kung saan maaari kang gumamit ng Bluetooth® function
  - Negara-negara yang anda boleh menggunakan fungsi Bluetooth®
  - 您能够使用 Bluetooth® 功能的国家
  - 您能够使用 Bluetooth® 功能的國家
  - Bluetooth® 기능을 사용할 수 있는 국가
- الدول التي يمكنك استخدامها وظيفتها Bluetooth® فيها

Country
Andorra
الإمارات العربية المتحدة
Australia
Österreich
Bosna i Hercegovina
Belgien
Belgique
България
Canada
Schweiz
Suisse
Chile
Κύπρος
Kıbrıs
Česká republika
Deutschland
Danmark
Eesti
España
Suomi
Finland
France
United Kingdom
Ελλάδα
Hong Kong
香港
香港
Hrvatska
Magyarország
Ireland
Éire

Country
Ísland
Italia
대한민국
Lichtenstein
Lietuva
Luxemburg
Luxembourg
Lëtzebuerg
Latvija
Monaco
Crna Gora
Македонија
Malta
Malaysia
Nederland
Norge
New Zealand
Perú
Philippines
Pilipinas
Polska
Portugal
România
Srbija
Россия
Sverige
Singapore
新加坡
Singapura
Slovenija
Slovensko

Country
Türkiye
台灣
United States of America
Venezuela
Vietnam
Việt Nam
South Africa
ENingizimu Afrika
Suid-Afrika

09-1672-006

## TROUBLESHOOTING / LOCALIZACION DE AVERIAS / EN CAS DE DIFFICULTES

- **The fuse blows.** ⇒ Are the red and black leads connected correctly?
- **Power cannot be turned on.** ⇒ Is the yellow lead connected?
- **No sound from the speakers.** ⇒ Is the speaker output lead short-circuited?
- **Sound is distorted.** ⇒ Is the speaker output lead grounded? ; Are the “-” terminals of L and R speakers grounded in common?
- **Noise interfere with sounds.** ⇒ Is the rear ground terminal connected to the car’s chassis using shorter and thicker cords?
- **This unit becomes hot.** ⇒ Is the speaker output lead grounded? ; Are the “-” terminals of L and R speakers grounded in common?
- **This unit does not work at all.** ⇒ Have you reset your unit?
- **El fusible se quema.** ⇒ ¿Están los conductores rojo y negro correctamente conectados?
- **No es posible conectar la alimentación.** ⇒ ¿Está el cable amarillo conectado?
- **No sale sonido de los altavoces.** ⇒ ¿Está el cable de salida del altavoz cortocircuitado?
- **El sonido presenta distorsión.** ⇒ ¿Está el cable de salida del altavoz conectado a masa? ; ¿Están los terminales “-” de los altavoces L y R conectados a una masa común?
- **Perturbación de ruido.** ⇒ ¿El terminal de tierra trasero está conectado al chasis del automóvil utilizando los cordones más corto y más grueso?
- **Esta unidad se calienta.** ⇒ ¿Está el cable de salida del altavoz conectado a masa? ; ¿Están los terminales “-” de los altavoces L y R conectados a una masa común?
- **Esta unidad no funciona en absoluto.** ⇒ ¿Reinicializó la unidad?
- **Le fusible saute.** ⇒ *Les fils rouge et noir sont-ils raccordés correctement?*
- **L’appareil ne peut pas être mise sous tension.** ⇒ *Le fil jaune est-elle raccordée?*
- **Pas de son des enceintes.** ⇒ *Le fil de sortie d’enceinte est-il court-circuité?*
- **Le son est déformé.** ⇒ *Le fil de sortie d’enceinte est-il à la masse? ; Les bornes “-” des enceintes gauche et droit sont-elles mises ensemble à la masse?*
- **Interférence avec les sons.** ⇒ *La prise arrière de mise à la terre est-elle connectée au châssis de la voiture avec un cordon court et épais?*
- **Cet appareil devient chaud.** ⇒ *Le fil de sortie d’enceinte est-il à la masse? ; Les bornes “-” des enceintes gauche et droit sont-elles mises ensemble à la masse?*
- **Cet appareil ne fonctionne pas du tout.** ⇒ *Avez-vous réinitialisé votre appareil?*