

JVC CS-GD1200 CAR STEREO SPEAKER: INSTRUCTIONS

CS-G1200

LVT2163-001A
[U]

Thank you for purchasing a JVC product. If a kit is necessary for your car, consult your telephone directory for the nearest car audio speciality shop ("IN-CAR ENTERTAINMENT" dealer).

Herzlichen Glückwunsch zum Kauf eines JVC-Produkts. Falls für Ihren Wagen ein Einbausatz erforderlich ist, wenden Sie sich bitte an Ihren nächsten Auto-Stereo-Fachhändler.

Merci pour avoir acheté un produit JVC. Si un kit est nécessaire pour votre voiture, consulter votre annuaire téléphonique pour chercher le revendeur d'accessoires audio pour automobile le plus proche.

Dank u voor de aanschaf van een JVC product. Als extra gereedschap nodig is voor inbouwen in uw auto, raadpleeg dan de telefoongids voor de dichtstbijzijnde in auto audio gespecialiseerde winkel.

Gracias por la compra de un producto JVC. Si fuera necesario un juego de instalación para su automóvil, consulte la guía telefónica para ubicar la tienda especialista en audio para automóviles más cercana.

Vi ringraziamo innanzi tutto per avere acquistato questo prodotto JVC. Se desiderate acquistare un kit per la vostra auto cercate nell'elenco telefonico il più vicino rivenditore "IN-CAR ENTERTAINMENT" specializzato in accessori audio.

Tack för att du köpt en JVC produkt. Behövs monteringsats för din bil, se i telefon-katalogen för närmaste bilradioaffär.

Благодарим Вас за приобретение изделия компании JVC. Если Вам для автомобиля понадобится полный аудио комплект, обратитесь к ближайшему специализированному магазину автомобильного аудио.


Дякуємо за придбання продукції JVC. Якщо Вам для автомобіля знадобиться повний аудіо комплект, зверніться до найближчого до Вас спеціалізованого магазину автомобільного аудіо.

مود ان نشتكرك على شراء احد منتجات JVC. إذا كان هناك طقم صوتي سيوارك ارجع إلى ابدان الهاتف لمعرفة أقرب متجر متخصص في أنظمة السيارة الصوتية (موقع "الطعمة الترفيهية داخل السيارة").

به خاطر خرید محصولات JVC از شما تشکر می‌کنیم. اگر برای اتومبیل به کیت نیاز داشته باشید، به دفتر چه تلفن مراجعه کرده تا نزدیکترین فروشگاه لوازم صوتی اتومبیل را پیدا کنید (فروشنده "IN-CAR ENTERTAINMENT").

Parts / Teile / Pièces / Onderdelen / Piezas / Partì / Delar / Комплектация / Комплектация / الأجزاء / Partì / Delar / Комплектация

Screw/Schraube/Vis/Schroef/Tornillo/Viti/Skrub/Vинт/پیچ/مسامه/Гвинт



x 8

ø 4 (Dia. 3/16) x 30 (1-3/16)

Specifications / Spezifikationen / Spécifications / Technische gegevens / Especificaciones / Specifiche / Specificationer / Технические характеристики / Технічні характеристики / المواصفات / مشخصات

| | CS-GD1200 | CS-G1200 |
|---------------------------------|--|--|
| Type: | 30 cm (12") Subwoofer | 30 cm (12") Subwoofer |
| Power Handling Capacity: | 1400 W (MAX. MUSIC POWER); 400 W (RMS) | 1200 W (MAX. MUSIC POWER); 250 W (RMS) |
| Impedance: | 4 Ω + 4 Ω | 4 Ω |
| Magnet Mass: | 1774 g (62.6 oz) | 1106 g (39.0 oz) |
| Mass: | 5.5 kg (12.2 lbs) | 4 kg (8.9 lbs) |
| Type: | 30-cm-Subwoofer (12") | 30-cm-Subwoofer (12") |
| Belastbarkeit: | 1400 W (MAX. MUSIKLEISTUNG); 400 W (RMS) | 1200 W (MAX. MUSIKLEISTUNG); 250 W (RMS) |
| Impedanz: | 4 Ω + 4 Ω | 4 Ω |
| Magnetgewicht: | 1774 g (62.6 oz) | 1106 g (39.0 oz) |
| Gewicht: | 5.5 kg (12.2 lbs) | 4 kg (8.9 lbs) |
| Type: | 30 cm (12 po) Caisson de grave | 30 cm (12 po) Caisson de grave |
| Puissance admissible: | 1400 W (PUISSANCE MUSICALE MAX.); 400 W (puissance totale) | 1200 W (PUISSANCE MUSICALE MAX.); 250 W (puissance totale) |
| Impédance: | 4 Ω + 4 Ω | 4 Ω |
| Masse de l'aimant: | 1774 g (62.6 onces) | 1106 g (39.0 onces) |
| Masse: | 5.5 kg (12.2 lbs) | 4 kg (8.9 lb) |
| Type: | 30 cm-subwoofer | 30 cm-subwoofer |
| Uitgangsvermogen: | 1400 W (max. muziekvermogen); 400 W (RMS) | 1200 W (max. muziekvermogen); 250 W (RMS) |
| Impedantie: | 4 ohm + 4 ohm | 4 ohm |
| Gewicht magneet: | 1774 g (62.6 ons) | 1106 g (39.0 ons) |
| Gewicht: | 5.5 kg (12.2 lbs) | 4 kg (8.9 lbs) |
| Type: | 30 cm (12") subwoofer | 30 cm (12") subwoofer |
| Potencia máxima: | 1400 W (POTENCIA MUSICAL MAX); 400 W (RMS) | 1200 W (POTENCIA MUSICAL MAX); 250 W (RMS) |
| Impedancia: | 4 Ω + 4 Ω | 4 Ω |
| Masa del imán: | 1774 g (62.6 onzas) | 1106 g (39.0 onzas) |
| Masa: | 5.5 kg (12.2 libras) | 4 kg (8.9 libras) |
| Type: | Subwoofer da 30 cm | Subwoofer da 30 cm |
| Potenza massima: | 1400 W (MASSIMA POTENZA MUSICALE); 400 W (RMS) | 1200 W (MASSIMA POTENZA MUSICALE); 250 W (RMS) |
| Impedenza: | 4 Ω + 4 Ω | 4 Ω |
| Peso del magnete: | 1774 g (62.6 onces) | 1106 g g (39.0 onces) |
| Peso totale: | 5.5 kg (12.2 libbre) | 4 kg (8.9 libbre) |
| Type: | 30 cm (12") Subwoofer | 30 cm (12") Subwoofer |
| Spårningskapacitet: | 1400 W (MAX. MUSIKSPÄNNING); 400 W (RMS) | 1200 W (MAX. MUSIKSPÄNNING); 250 W (RMS) |
| Impedans: | 4 Ω + 4 Ω | 4 Ω |
| Magnetvikt: | 1774 g (62.6 oz) | 1106 g (39.0 oz) |
| Vikt: | 5.5 kg (12.2 lbs) | 4 kg (8.9 lbs) |
| Type: | 30 см (12") Низкочастотный динамик | 30 см (12") Низкочастотный динамик |
| Максимальная выходная мощность: | 1400 Вт (МАКС. АКУСТИЧЕСКАЯ МОЩНОСТЬ МУЗ. СИГНАЛА); 400 Вт (RMS) | 1200 Вт (МАКС. АКУСТИЧЕСКАЯ МОЩНОСТЬ МУЗ. СИГНАЛА); 250 Вт (RMS) |
| Полное сопротивление: | 4 Ом + 4 Ом | 4 Ом |
| Вес магнита: | 1774 г (62.6 унция) | 1106 г (39.0 унция) |
| Вес: | 5.5 кг (12.2 фунта) | 4 кг (8.9 фунта) |
| Type: | 30 см (12") Низькочастотний динамік | 30 см (12") Низькочастотний динамік |
| Максимальна потужність: | 1400 Вт (МАКС. АКУСТИЧНА ПОТУЖНІСТЬ МУЗ. СИГНАЛУ); 400 Вт (RMS) | 1200 Вт (МАКС. АКУСТИЧНА ПОТУЖНІСТЬ МУЗ. СИГНАЛУ); 250 Вт (RMS) |
| Повний опір: | 4 Ом + 4 Ом | 4 Ом |
| Вага магніту: | 1774 г (62.6 унція) | 1106 г (39.0 унція) |
| Вага: | 5.5 кг (12.2 фунта) | 4 кг (8.9 фунта) |
| النوع: | صوبوفر ٣٠ سم (١٢ بوصة) | صوبوفر ٣٠ سم (١٢ بوصة) |
| قدرة التعامل مع الحظف: | ١٢٠٠ وات (القصى قدرة موسيقى) ٤٠٠ وات (RMS) | ١٢٠٠ وات (القصى قدرة موسيقى) ٢٥٠ وات (RMS) |
| التعاوق: | ٤ اهم + ٤ اهم | ٤ اهم |
| وزن المغناطيس: | ١٧٧٤ جم (٦٢.٦ اوقية) | ١١٠٦ جم (٣٩.٠ اوقية) |
| النوع: | ٤ اهم ٣٠ سم (١٢ اينچ) ساب ووفر | ٤ اهم ٣٠ سم (١٢ اينچ) ساب ووفر |
| طريقه قدرت: | ١٤٠٠ وات (حداكثر قدرت موزيک) ٤٠٠ وات (RMS) | ١٢٠٠ وات (حداكثر قدرت موزيک) ٢٥٠ وات (RMS) |
| ابديتاس: | ٤ اهم ٤ اهم | ٤ اهم |
| وزن آهنربا: | ١٧٧٤ گرم (٦٢.٦ اونس) | ١١٠٦ گرم (٣٩.٠ اونس) |
| وزن: | ٥.٥ كيلو گرم (١٢.٢ پونڈ) | ٤ كيلو گرم (٨.٩ پونڈ) |

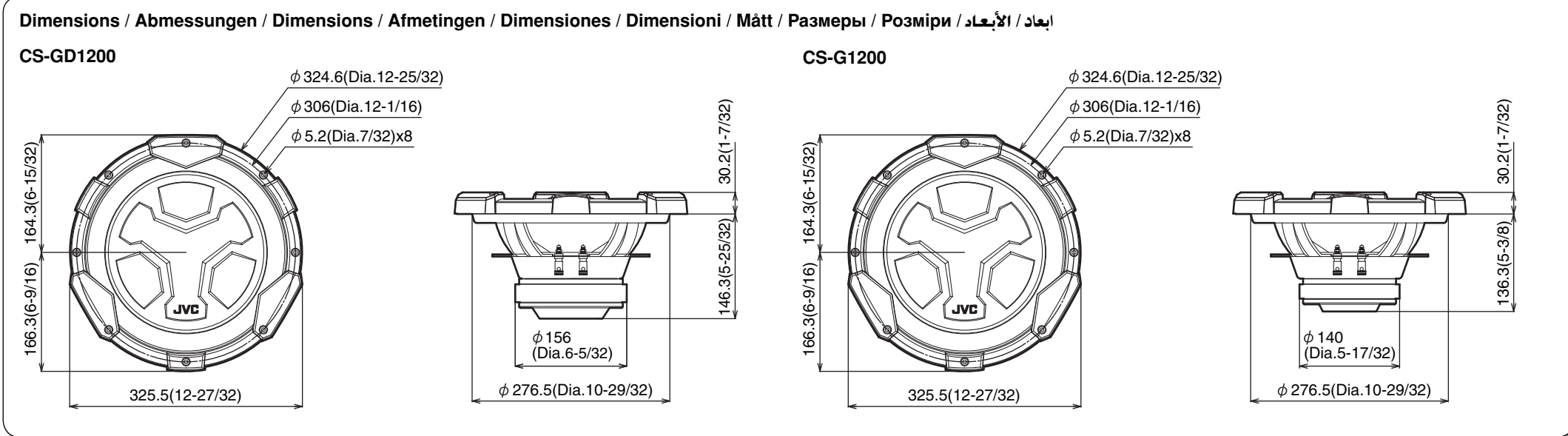
Информация о продукции

Производитель: Виктор Компани оф Джалан Лимитед 3-12, Морийячо, Канагава-ку, Йокохама-ши, Канагава 221-8528, Япония

| | |
|---|---|
| Автомобильная Акустическая Система | ТОНУЭЛ ЭЛЕКТРОНИКС КО., ЛТД. 28 Кэиши роад, Джчангшан Нингбо, Китай, 315191 |
| Завод-изготовитель | |
| Импортер и Представитель Производителя в России | ООО «ДжейВиСи СНГ» ул. Вятская, дом 35, стр. 4, 127015, Москва |

- * Design and specifications are subject to change without notice.
- * Konstruktion und Spezifikationen können ohne vorherige Ankündigung geändert werden.
- * La conception et les spécifications sont sujettes à changement sans notification.
- * Wijzigingen van constructie en specificaties voorbehouden.
- * El diseño y las especificaciones están sujetos a cambio sin previo aviso.
- * Aspetto e caratteristiche tecniche sono soggetti a modifiche senza preavviso.
- * Utformning och specifikationer kan ändras utan förbehåll.
- * Дизайн и технические характеристики могут быть изменены без предварительного уведомления.
- * Дизайн та технічні характеристики можуть бути змінені без попередження.
- * التصميم والمتصفات عرضة للتغيير دون إخطار مسبق.
- * طراحی و مشخصات می تواند بدون اعلام قبلی عوض شوند.

Unit : mm (inch) / Einheit : mm (in.) / Unité : mm (pouce) / Unit : mm (inch) / Unidad : mm (pulg.) / Unità: mm (pollici) / Eñhet : mm (inch) / Единици измерения : мм (дюйма) / Одиниця виміру : мм (дюйма) / الوحدة: مم (بوصة) / واحد: میلی متر (اینچ)



For Proper Installation and Use

- Before connecting the speakers to the amplifier, turn off the power of the amplifier so as not to damage the speakers.
- When cleaning the speakers, wipe the surface gently with a soft cloth. Do not apply thinner or solvent.

Para la instalación y uso correcto

- Antes de conectar los altavoces al amplificador, apáguelo para evitar daños en los altavoces.
- Cuando limpie los altavoces, utilice un paño suave y frote la superficie con cuidado. No aplique solventes ni diluyentes.

Für richtige Installation und Verwendung

- Vor dem Anschließen der Lautsprecher am Verstärker immer die Stromversorgung des Verstärkers ausschalten, damit die Lautsprecher nicht beschädigt werden.
- Beim Reinigen der Lautsprecher die Oberfläche vorsichtig mit einem trockenen weichen Lappen abwischen. Keine flüchtigen organischen Lösungsmittel verwenden.

Pour une installation et une utilisation correctes

- Avant de connecter les enceintes à l'amplificateur, mettez l'amplificateur hors tension de façon à ne pas endommager les enceintes.
- Pour nettoyer les enceintes, essayez leur surface doucement avec un chiffon doux. Ne pas appliquer de diluant ni de solvant.

Voor een juiste installatie en gebruik

- Voorkom beschadiging van de luidsprekers en schakel de stroom van de versterker uit alvorens de luidsprekers met de versterker te verbinden.
- Veeg de luidsprekers voorzichtig schoon met een zacht doekje. Gebruik geen thinner of oplosmiddelen.

Для надлежащей установки и эксплуатации

- Перед тем как подсоединять динамики к усилителю, выключите питание усилителя, чтобы не повредить динамики.
- Выполнив чистку динамиков, осторожно протирайте поверхность мягкой тканью. Не применяйте разбавители или растворители.

Correttezza d'installazione e d'uso

- Prima di collegare i diffusori all'amplificatore lo si deve spegnere in modo da non correre il rischio di danneggiarli.
- Per la pulizia superficiale dei diffusori si deve usare esclusivamente un panno morbido. Non si devono usare diluenti né solventi.

För korrekt installation och användning

- Slå av strömmen till slutsteget, innan högtalarna ansluts till slutsteget, för att inte högtalarna ska skadas.
- Rengör högtalarna genom att torka av ytan försiktigt med en mjuk tygtrasa. Använd inte thinner eller lösningsmedel.

كيفية التركيب

- قبل از وصل کردن بلندگوها به آمپلی فایر، آمپلی فایر را خاموش کنید تا بلندگوها صدمه نبینند.
- هنگام تمیز کردن بلندگوها، سطح آنان را با یک پارچه نرم تمیز کنید. از تتری یا حلال استفاده نکنید.

Для належного встановлення та експлуатації

- До того, як з'єднати гучномовці з підсилювачем, відключіть живлення підсилювача, щоб не пошкодити гучномовці.
- Під час чищення гучномовців обережно протирайте поверхню м'якою тканиною. Не застосуйте розріджувачі або розчинники.

التركيب والاستعمال السليم

- قبل توصيل السماعات بالمتخصص، اعمل الحظف عن المتخصص حتى لا تضر السماعات للتلقي.
- عند تنظيف السماعات، امسح السطح برفق باستخدام قطعة قماش ناعمة ولا تستخدم المصحف أو المحلول المنب.

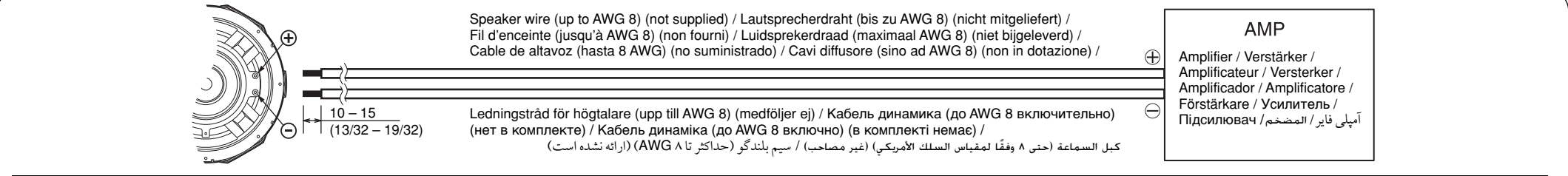
برای نصب و استفاده صحیح

- قبل از وصل کردن بلندگوها به آمپلی فایر، آمپلی فایر را خاموش کنید تا بلندگوها صدمه نبینند.
- هنگام تمیز کردن بلندگوها، سطح آنان را با یک پارچه نرم تمیز کنید. از تتری یا حلال استفاده نکنید.

برای نصب و استفاده صحیح

- قبل از وصل کردن بلندگوها به آمپلی فایر، آمپلی فایر را خاموش کنید تا بلندگوها صدمه نبینند.
- هنگام تمیز کردن بلندگوها، سطح آنان را با یک پارچه نرم تمیز کنید. از تتری یا حلال استفاده نکنید.

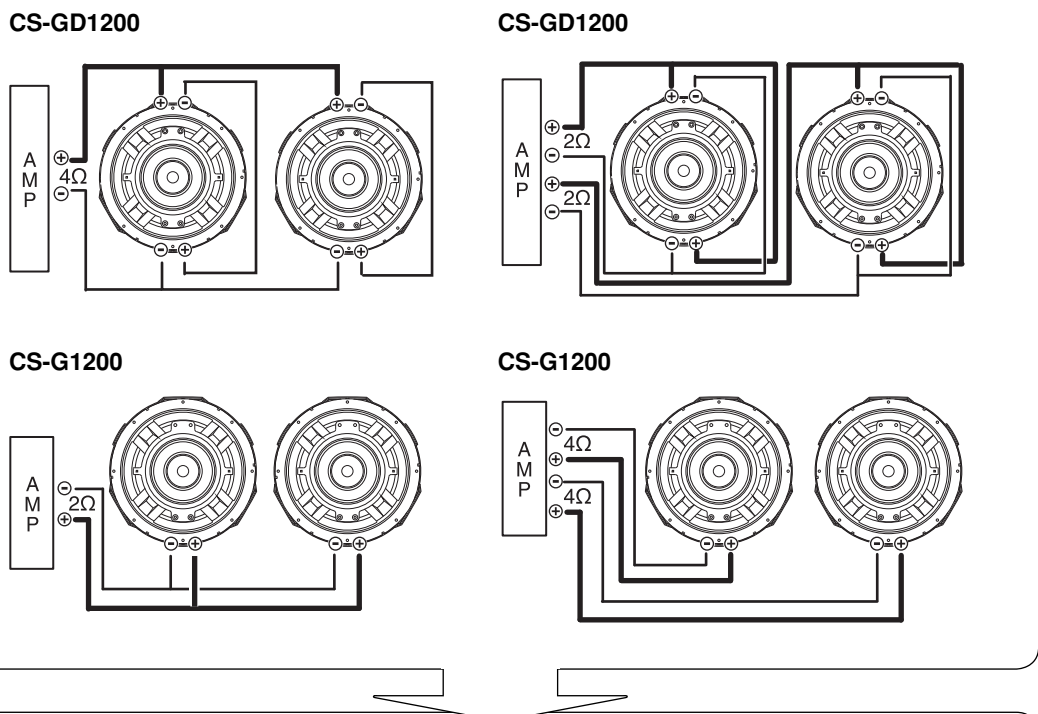
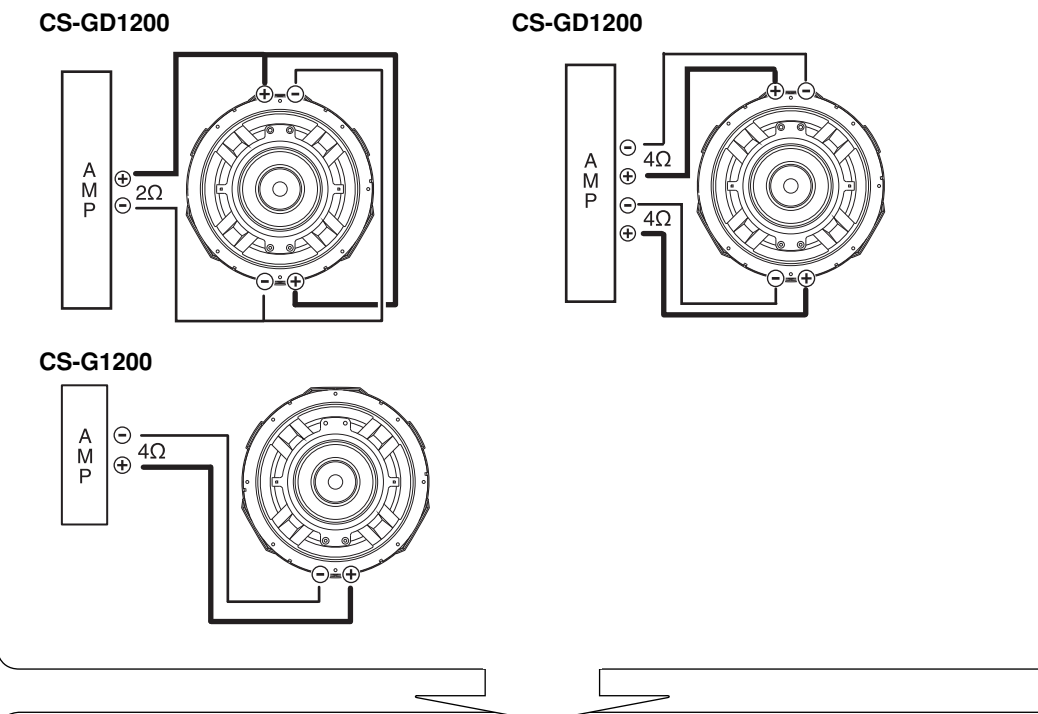
How to install / Installationsanweisungen / Installation / Installeren / Cómo Instalarlos / Modalità d'installazione / Så här utförs installationen / Установка / Інсталляція / كيفية التركيب / روش نصب



APPLICATION DIAGRAMS / ANWENDUNGSDIAGRAMME / SCHÉMA DE DE MONTAGE / APPLICATIE AFBEELDINGEN / DIAGRAMAS DE APLICACION / SCHEMA DI COLLEGAMENTO / APPLICATIONSDIAGRAM / СХЕМЫ ИСПОЛЪЗОВАНИЯ / СХЕМА ЗАСТОСУВАННЯ / رسومات الاستخدام / دیاگرامهای کاربرد ی

<Examples / Beispiele / Exemples / Voorbeelden / Ejemplos / Esempi / Exempel / Примеры / Приклади / أمثلة / أمثلة>

- One Amplifier and One Subwoofer / Ein Verstärker und ein Subwoofer / Un amplificateur et un caisson de grave / Eén versterker en één subwoofer / Un amplificador y un subwoofer / Un amplificatore e un subwoofer / En förstärkare och en bashögtalare / Один усилитель и один низкочастотный динамик / Один підсилювач і один низькочастотний динамік / واحد واحد وصوبوفر واحد / یک آمپلی فایر و یک ساب ووفر / مضخم واحد وصوبوفر واحد / ١٠٠٠ وات (القصى قدرة موسيقى) ٤٠٠ وات (RMS)
- One Amplifier and Two Subwoofers / Ein Verstärker und zwei Subwoofer / Un amplificateur et deux caissons de grave / Eén versterker en twee subwoofers / Un amplificador y dos subwoofers / Un amplificatore e due subwoofer / En förstärkare och två bashögtalare / Один усилитель и два низкочастотных динамика / Один підсилювач і два низькочастотних динаміки / واحد واحد وصوبوفر / واحد واحد وصوبوفر / مضخم واحد وصوبوفر / ١٢٠٠ وات (القصى قدرة موسيقى) ٢٥٠ وات (RMS)

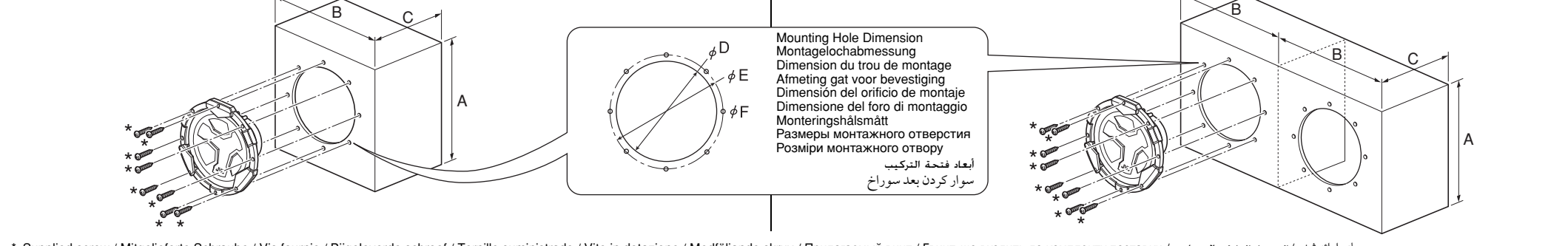


To install the sealed enclosure / Installationsanweisungen für das dichte Gehäuse / Pour installer l'enceinte hermétique / Monteren van een ombouw / Para instalar la caja sellada / التركيب الصندوق المغلق / Щоб змонтувати герметичний корпус / Щоб змонтувати герметичний корпус

When the speaker cannot be attached in the car, make the sealed enclosure as recommended in the table below—20 mm (3/4 inch) MDF is also recommended for the enclosure materials. Wenn ein direkter Einbau in einem Fahrzeug unmöglich ist, ein empfohlenes dichtes Gehäuse entsprechend den untenstehenden Spezifikationen bauen—20 mm (3/4 in.) außereben sollte eine mitteldichte Faserplatte zum Gehäusebau verwendet werden. Si le haut-parleur ne peut pas être fixé directement dans cette voiture, fabriquez une enceinte hermétique de façon recommandée à l'aide des spécifications données dans le tableau ci-dessous; le MDF—20 mm (3/4 pouce) est recommandé pour le matériau de l'enceinte. Indien de luidspreker niet direct in de auto kan worden gemonteerd, moet u een ombouw maken op de in de volgende tabel getoonde manier—20 mm (3/4 inch) MDF wordt als materiaal voor de ombouw aanbevolen. Cuando el altavoz no se pueda instalar en el automóvil, construya la caja sellada recomendada en la tabla de abajo—Asimismo, se recomienda usar MDF—20 mm (3/4 pulg.) como material para la caja.

Se non è possibile applicare il diffusore direttamente alla vettura si raccomanda d'installarlo in una cassa sigillata del tipo mostrato qui sotto; essa può essere realizzata anche con pannelli di fibra a media densità (MDF) da 20 mm (3/4 pollici). När högtalaren inte kan fästas fast i bilen, konstruera det föreslagna skyddet enligt rekommendationerna i tabellen nedan—20 mm (3/4 inch) MDF rekommenderas även för skyddets material. Если вмонтировать динамик в панель автомобиля не удалось, то сделайте герметичный корпус, как указано в следующей схеме. Для этих целей рекомендуется использовать 20 мм (3/4 дюйма) деревянный материал MDF. Якщо вмонтувати динамік в панель автомобіля не вдалося, то зробіть герметичний корпус, як вказано на наступній схемі. Для цього рекомендується використовувати 20 мм (3/4 дюйма) деревний матеріал MDF.

عندما يتعذر توصيل السماعة في السيارة، قم ببناء الصندوق المغلق حسب المواصفات في الجدول التالي—يوصى أيضا باستخدام لوح متوسط الكثافة (MDF) بسمك ٢٠ مم (٣/٤ بوصة) لبناء الصندوق المغلق. Wenn ein direkter Einbau in einem Fahrzeug unmöglich ist, ein empfohlenes dichtes Gehäuse entsprechend den untenstehenden Spezifikationen bauen—20 mm (3/4 in.) außereben sollte eine mitteldichte Faserplatte zum Gehäusebau verwendet werden. Si le haut-parleur ne peut pas être fixé directement dans cette voiture, fabriquez une enceinte hermétique de façon recommandée à l'aide des spécifications données dans le tableau ci-dessous; le MDF—20 mm (3/4 pouce) est recommandé pour le matériau de l'enceinte. Indien de luidspreker niet direct in de auto kan worden gemonteerd, moet u een ombouw maken op de in de volgende tabel getoonde manier—20 mm (3/4 inch) MDF wordt als materiaal voor de ombouw aanbevolen. Cuando el altavoz no se pueda instalar en el automóvil, construya la caja sellada recomendada en la tabla de abajo—Asimismo, se recomienda usar MDF—20 mm (3/4 pulg.) como material para la caja.



Recommended box dimensions / Empfohlene Box-Abmessungen / Dimensiones de boîtier recommandées / Aanbevolen afmetingen van vak / Dimensiones recomendadas para la caja / Dimensioni raccomandate per la scatola / Rekommanderat lädmått / Рекомендуемые размеры коробки / Рекомендовані розміри коробки / ابعاد الصندوق المغلق / ابعاد الصندوق المغلق / مضخم واحد وصوبوفر واحد

| | CS-GD1200 | CS-G1200 |
|---|----------------|----------------|
| A | 385 (15-3/16) | 375 (14-25/32) |
| B | 375 (14-25/32) | 259 (10-7/32) |
| C | 259 (10-7/32) | 278 (10-31/32) |
| D | 278 (10-31/32) | 306 (12-1/16) |
| E | 306 (12-1/16) | 3 (1/8) |
| F | 3 (1/8) | |

Recommended Enclosure Volumes for one subwoofer unit:

| | CS-GD1200 | CS-G1200 |
|----------------|----------------------------|---------------------------------|
| MAXIMUM | : 1.5 cu ft. (42.5 liters) | : 1.5 kubieke voet (42.5 liter) |
| Recommandation | : 1.0 cu ft. (28.3 liters) | : 1.0 kubieke voet (28.3 liter) |
| MINIMUM | : 0.7 cu ft. (19.8 liters) | : 0.7 kubieke voet (19.8 liter) |

Aanbevolen volume van ombouw voor een subwooferunit:

| | CS-GD1200 | CS-G1200 |
|----------------|---------------------------------|---------------------------------|
| MAXIMUM | : 1.5 kubieke voet (42.5 liter) | : 1.5 kubieke voet (42.5 liter) |
| Recommandation | : 1.0 kubieke voet (28.3 liter) | : 1.0 kubieke voet (28.3 liter) |
| MINIMUM | : 0.7 kubieke voet (19.8 liter) | : 0.7 kubieke voet (19.8 liter) |

Rekommandeerde ladvolumer for en lågbashögtalare:

| | CS-GD1200 | CS-G1200 |
|----------------|-----------------------------|-----------------------------|
| Maximal | : 1.5 kubikfot (42.5 liter) | : 1.5 kubikfot (42.5 liter) |
| Rekommandation | : 1.0 kubikfot (28.3 liter) | : 1.0 kubikfot (28.3 liter) |
| Minimal | : 0.7 kubikfot (19.8 liter) | : 0.7 kubikfot (19.8 liter) |

Rekommandeerde volumes for one subwoofer unit:

| | CS-GD1200 | CS-G1200 |
|-------------|-----------------------------|-----------------------------|
| MAXIMUM | : 1.5 kubikfot (42.5 liter) | : 1.5 kubikfot (42.5 liter) |
| Rekommandat | : 1.0 kubikfot (28.3 liter) | : 1.0 kubikfot (28.3 liter) |
| MINIMUM | : 0.7 kubikfot (19.8 liter) | : 0.7 kubikfot (19.8 liter) |

Rekommandeerde volumes for one subwoofer unit:

| | CS-GD1200 | CS-G1200 |
|-------------|-----------------------------|-----------------------------|
| MAXIMUM | : 1.5 kubikfot (42.5 liter) | : 1.5 kubikfot (42.5 liter) |
| Rekommandat | : 1.0 kubikfot (28.3 liter) | : 1.0 kubikfot (28.3 liter) |
| MINIMUM | : 0.7 kubikfot (19.8 liter) | : 0.7 kubikfot (19.8 liter) |

Rekommandeerde volumes for one subwoofer unit:

| | CS-GD1200 | CS-G1200 |
|-------------|-----------------------------|-----------------------------|
| MAXIMUM | : 1.5 kubikfot (42.5 liter) | : 1.5 kubikfot (42.5 liter) |
| Rekommandat | : 1.0 kubikfot (28.3 liter) | : 1.0 kubikfot (28.3 liter) |
| MINIMUM | : 0.7 kubikfot (19.8 liter) | : 0.7 kubikfot (19.8 liter) |

| Parameters | CS-GD1200 | CS-G1200 | NOTES |
|---------------------------------|-----------|----------|--|
| Nominal Impedance (Ω) | 4+4 | 4 | |
| SPL (dB,1W/1M) | 86.5 | 87.5 | SPL : Sound pressure level |
| Displacement (Liter) | 1.85 | 1.49 | |
| Hole Cutout Diameter (mm) | 278 | 278 | |
| Hole Cutout Diameter (inch) | 10-31/32 | 10-31/32 | |
| Mounting Depth (mm) | 146.3 | 136.3 | |
| Mounting Depth (inch) | 5-25/32 | 5-3/8 | |
| Re (Ω) | 3.4+3.4 | 3.4 | Re : DC voice coil resistance |
| BL (T.M) | 18.27 | 11.02 | BL : Product of Flux density and Effective Voicecoil-wire length |
| Vas (Liter) | 48.13 | 58.93 | Vas : Volume of air equal to the driver compliance |
| Vas (CuFt) | 1.7 | 2.08 | |
| Me (g) | 168.2 | 121.5 | Me : Effective mass |
| D (cm) | 25.2 | 25.2 | D : Effective cone diameter |
| Fs (Hz) | 32.6 | 34.4 | Fs : Driver free air resonance |
| Qms | 6.689 | 20.826 | Qms : Q of driver at Fs considering only non-electrical resistance |
| Qes | 0.730 | 0.775 | Qes : Q of driver at Fs considering only electrical resistance |
| Qts | 0.658 | 0.747 | Qts : Total Q of driver at Fs |
| Pe [max.] (W) | 400 | 250 | Pe(max) : Maximum continuous input power |
| Xmax.(mm) | 9.06 | 4.35 | Xmax : Maximun effective voicecoil travel without distortion |
| Freq.Response (Hz) | 20-2 000 | 25-2 500 | |
| Magnet Mass (g) | 1 774 | 1 106 | |
| Magnet Mass (oz) | 62.6 | 39.0 | |
| Voice Coil(Aluminum)Dia. (mm) | 65.8 | 50.8 | |
| Voice Coil(Aluminum)Dia. (inch) | 2.59 | 2 | |
| Hvc (mm) | 26.12 | 16.7 | Hvc : Voice coil Height |
| Hag (mm) | 8 | 8 | Hag : Gap Height |

| Parameter | CS-GD1200 | CS-G1200 | HINWEISE |
|--------------------------------------|-----------|----------|--|
| Nennimpedanz (Ω) | 4+4 | 4 | |
| SPL (dB,1W/1M) | 86,5 | 87,5 | SPL : Schalldruckpegel |
| Volumen (Liter) | 1,85 | 1,49 | |
| Durchmesser der Einbauöffnung (mm) | 278 | 278 | |
| Durchmesser der Einbauöffnung (Zoll) | 10-31/32 | 10-31/32 | |
| Einbautiefe (mm) | 146,3 | 136,3 | |
| Einbautiefe (Zoll) | 5-25/32 | 5-3/8 | |
| Re (Ω) | 3,4+3,4 | 3,4 | Re : Widerstand der Gleichspannungs-Schwingspule |
| BL (T.M) | 18,27 | 11,02 | BL : Produkt aus Fluidichte und effektiver Wickellänge der Schwingspule |
| Vas (Liter) | 48,13 | 58,93 | Vas : Luftvolumen gleich Treiber-Austenkwert |
| Vas (Kubikfuß) | 1,7 | 2,08 | |
| Me (g) | 168,2 | 121,5 | Me : Effektive Masse |
| D (cm) | 25,2 | 25,2 | D : Effektive Konusdurchmesser |
| Fs (Hz) | 32,6 | 34,4 | Fs : Treiberfreie Luftresonanz |
| Qms | 6,689 | 20,826 | Qms : Treiber-Q bei Fs, ausschließlich für nicht-elektrischen Widerstand |
| Qes | 0,730 | 0,775 | Qes : Treiber-Q bei Fs, ausschließlich für elektrischen Widerstand |
| Qts | 0,658 | 0,747 | Qts : Gesamt-Treiber-Q bei Fs |
| Pe [max.] (W) | 400 | 250 | Pe[max.] : Maximale kontinuierliche Belastung |
| Xmax.(mm) | 9,06 | 4,35 | Xmax. : Maximale effektive Schwingspulenauslenkung ohne Verzerrung |
| Frequenzgang (Hz) | 20-2 000 | 25-2 500 | |
| Magnetgewicht (g) | 1 774 | 1 106 | |
| Magnetgewicht (oz) | 62,6 | 39,0 | |
| Schwingspule Durchm. (mm) | 65,8 | 50,8 | |
| Schwingspule Durchm. (Zoll) | 2,59 | 2 | |
| Hvc (mm) | 26,12 | 16,7 | Hvc : Schwingspulen-höhe |
| Hag (mm) | 8 | 8 | Hag : Spaltbreite |

| Paramètres | CS-GD1200 | CS-G1200 | REMARQUES |
|---------------------------------------|-----------|----------|--|
| Impédance nominale (Ω) | 4+4 | 4 | |
| SPL (dB,1W/1M) | 86,5 | 87,5 | SPL : Niveau de pression sonore |
| Déplacement (Liter) | 1,85 | 1,49 | |
| Diamètre du trou de découpe (mm) | 278 | 278 | |
| Diamètre du trou de découpe (pouces) | 10-31/32 | 10-31/32 | |
| Profondeur de montage (mm) | 146,3 | 136,3 | |
| Profondeur de montage (pouces) | 5-25/32 | 5-3/8 | |
| Re (Ω) | 3,4+3,4 | 3,4 | Re : Résistance de la bobine mobile en CC |
| BL (T.M) | 18,27 | 11,02 | BL : Produit de la densité de flux et de la longueur efficace de fil de la bobine mobile |
| Vas (Liter) | 48,13 | 58,93 | Vas : Volume d'air égal à la conformité de l'excitateur |
| Vas (CuFt) | 1,7 | 2,08 | |
| Me (g) | 168,2 | 121,5 | Me : Masse effective |
| D (cm) | 25,2 | 25,2 | D : Diamètre effectif du cône |
| Fs (Hz) | 32,6 | 34,4 | Fs : Résonance à l'air libre de l'excitateur |
| Qms | 6,689 | 20,826 | Qms : Q de l'excitateur à Fs considérant uniquement la résistance non-électrique |
| Qes | 0,730 | 0,775 | Qes : Q de l'excitateur à Fs considérant uniquement la résistance électrique |
| Qts | 0,658 | 0,747 | Qts : Q total de l'excitateur à Fs |
| Pe [max.] (W) | 400 | 250 | Pe[max.] : Puissance d'entrée continue maximum |
| Xmax.(mm) | 9,06 | 4,35 | Xmax. : Déplacement effectif maximum de la bobine mobile sans distorsion |
| Réponse en fréquence (Hz) | 20-2 000 | 25-2 500 | |
| Masse de l'aimant (g) | 1 774 | 1 106 | |
| Masse de l'aimant (once) | 62,6 | 39,0 | |
| Diamètre de la bobine mobile (mm) | 65,8 | 50,8 | |
| Diamètre de la bobine mobile (pouces) | 2,59 | 2 | |
| Hvc (mm) | 26,12 | 16,7 | Hvc : Hauteur de la bobine mobile |
| Hag (mm) | 8 | 8 | Hag : Hauteur de l'entrefer |

| Parameters | CS-GD1200 | CS-G1200 | OPMERKINGEN |
|-------------------------------------|-----------|----------|---|
| Nominale impedantie (Ω) | 4+4 | 4 | |
| SPL (dB,1W/1M) | 86,5 | 87,5 | SPL : Geluidsdrukniveau |
| Volume (liter) | 1,85 | 1,49 | |
| Opening uitsnijding diameter (mm) | 278 | 278 | |
| Opening uitsnijding diameter (inch) | 10-31/32 | 10-31/32 | |
| Bevestigingsdiepte (mm) | 146,3 | 136,3 | |
| Bevestigingsdiepte (inch) | 5-25/32 | 5-3/8 | |
| Re (Ω) | 3,4+3,4 | 3,4 | Re : Gelijkstroom voice coil weerstand |
| BL (T.M) | 18,27 | 11,02 | BL : Product van Flux dichtheid en effectieve lengte voice coilraad |
| Vas (Liter) | 48,13 | 58,93 | Vas : Luchtvolume gelijk aan buigzaamheid bestuurder |
| Vas (CuFt) | 1,7 | 2,08 | |
| Me (g) | 168,2 | 121,5 | Me : Effectief volume |
| D (cm) | 25,2 | 25,2 | D : Effectieve diameter cone |
| Fs (Hz) | 32,6 | 34,4 | Fs : Bestuurder vrijruije lucht resonantie |
| Qms | 6,689 | 20,826 | Qms : Q van bestuurder bij Fs met uitsluitend niet-elektrische weerstand in beschouwing genomen |
| Qes | 0,730 | 0,775 | Qes : Q van bestuurder bij Fs met uitsluitend elektrische weerstand in beschouwing genomen |
| Qts | 0,658 | 0,747 | Qts : Totaal van Q van bestuurder bij Fs |
| Pe [max.] (W) | 400 | 250 | Pe[max.] : Maximaal doorlopend ingangsvormogen |
| Xmax.(mm) | 9,06 | 4,35 | Xmax. : Maximale effectieve voice coil loop zonder vervorming |
| Freqk.respons (Hz) | 20-2 000 | 25-2 500 | |
| Gewicht magneet (g) | 1 774 | 1 106 | |
| Gewicht magneet (ounce) | 62,6 | 39,0 | |
| Voice Coil dia. (mm) | 65,8 | 50,8 | |
| Voice Coil dia. (inch) | 2,59 | 2 | |
| Hvc (mm) | 26,12 | 16,7 | Hvc : Hoogte Spreekspoel |
| Hag (mm) | 8 | 8 | Hag : Hoogte Tussenruimte |

| Parámetros | CS-GD1200 | CS-G1200 | NOTAS |
|---|-----------|----------|---|
| Impedancia nominal (Ω) | 4+4 | 4 | |
| SPL (dB,1W/1M) | 86,5 | 87,5 | SPL : Nivel de presión de sonido |
| Desplazamiento (litro) | 1,85 | 1,49 | |
| Diámetro del orificio cortado (mm) | 278 | 278 | |
| Diámetro del orificio cortado (pulgada) | 10-31/32 | 10-31/32 | |
| Profundidad de montaje (mm) | 146,3 | 136,3 | |
| Profundidad de montaje (pulgada) | 5-25/32 | 5-3/8 | |
| Re (Ω) | 3,4+3,4 | 3,4 | Re : Resistencia de la bobina móvil de CC |
| BL (T.M) | 18,27 | 11,02 | BL : Producto de densidad de flujo y longitud efectiva del cable de la bobina móvil |
| Vas (litro) | 48,13 | 58,93 | Vas : Volumen de aire equivalente en conformidad con el excitador |
| Vas (pies cúbicos) | 1,7 | 2,08 | |
| Me (g) | 168,2 | 121,5 | Me : Masa efectiva |
| D (cm) | 25,2 | 25,2 | D : Diámetro efectivo del cono |
| Fs (Hz) | 32,6 | 34,4 | Fs : Resonancia del aire sin excitador |
| Qms | 6,689 | 20,826 | Qms : Q del excitador a Fs considerando sólo la resistencia no eléctrica |
| Qes | 0,730 | 0,775 | Qes : Q del excitador a Fs considerando sólo la resistencia eléctrica |
| Qts | 0,658 | 0,747 | Qts : Total Q del excitador a Fs |
| Pe [máx.] (W) | 400 | 250 | Pe[máx.] : Potencia máxima de entrada continua |
| Xmax.(mm) | 9,06 | 4,35 | Xmax. : Máximo desplazamiento efectivo de la bobina móvil sin distorsión |
| Respuesta de frec (Hz) | 20-2 000 | 25-2 500 | |
| Masa del imán (g) | 1 774 | 1 106 | |
| Masa del imán (oz) | 62,6 | 39,0 | |
| Diám.de la bobina móvil (mm) | 65,8 | 50,8 | |
| Diám.de la bobina móvil (pulgada) | 2,59 | 2 | |
| Hvc (mm) | 26,12 | 16,7 | Hvc : Altura de bobina móvil |
| Hag (mm) | 8 | 8 | Hag : Altura de entrehierro |

| Parametri | CS-GD1200 | CS-G1200 | NOTE |
|---|-----------|----------|---|
| Impedenza nominale (Ω) | 4+4 | 4 | |
| SPL (in dB, 1 W/1 M) | 86,5 | 87,5 | SPL : Pressione acustica |
| Volume (litri) | 1,85 | 1,49 | |
| Diametro foro d'installazione (mm) | 278 | 278 | |
| Diametro foro d'installazione (pollici) | 10-31/32 | 10-31/32 | |
| Profondità d'installazione (mm) | 146,3 | 136,3 | |
| Profondità d'installazione (pollici) | 5-25/32 | 5-3/8 | |
| Re (Ω) | 3,4+3,4 | 3,4 | Re : Resistenza DC (bobina mobile) |
| BL (T.M) | 18,27 | 11,02 | BL : Fattore di forza |
| Vas (litri) | 48,13 | 58,93 | Vas : Compatibilità volume acustico |
| Vas (piedi cubici) | 1,7 | 2,08 | |
| Me (g) | 168,2 | 121,5 | Me : Peso effettivo |
| D (cm) | 25,2 | 25,2 | D : Diametro effettivo del cono |
| Fs (Hz) | 32,6 | 34,4 | Fs : Frequenza di risonanza |
| Qms | 6,689 | 20,826 | Qms : Fattore Q (di merito) meccanico |
| Qes | 0,730 | 0,775 | Qes : Fattore Q (di merito) elettrico |
| Qts | 0,658 | 0,747 | Qts : Fattore Q (di merito) totale |
| Pe [massima] (W) | 400 | 250 | Pe(max) : Potenza massima continua |
| Xmax. (mm) | 9,06 | 4,35 | Xmax : Escursione lineare massima (senza distorsione) |
| Risposta in frequenza (Hz) | 20-2 000 | 25-2 500 | |
| Massa del magnete (g) | 1 774 | 1 106 | |
| Massa del magnete (once) | 62,6 | 39,0 | |
| Diametro bobina (alluminio) (mm) | 65,8 | 50,8 | |
| Diametro bobina (alluminio) (pollici) | 2,59 | 2 | |
| Hvc (mm) | 26,12 | 16,7 | Hvc : Altezza della bobina |
| Hag (mm) | 8 | 8 | Hag : Altezza gap magnetico |

| Parametrar | CS-GD1200 | CS-G1200 | OBSERVERA |
|----------------------------|-----------|----------|---|
| Nominell impedans (Ω) | 4+4 | 4 | |
| SPL (dB,1W/1M) | 86,5 | 87,5 | SPL : Ljudtrycksnivå |
| Förskjutning (liter) | 1,85 | 1,49 | |
| Utskuten håldiameter (mm) | 278 | 278 | |
| Utskuten håldiameter (tum) | 10-31/32 | 10-31/32 | |
| Monteringsdiup (mm) | 146,3 | 136,3 | |
| Monteringsdiup (tum) | 5-25/32 | 5-3/8 | |
| Re (Ω) | 3,4+3,4 | 3,4 | Re : Ljudspolemotstånd för likström |
| BL (T.M) | 18,27 | 11,02 | BL : Produkt av magnetisk flödesäthet och effektiv längd på trådpoleledning |
| Vas (liter) | 48,13 | 58,93 | Vas : Luftvolym likvärdigt med drivfergift |
| Vas (CuFt) | 1,7 | 2,08 | |
| Me (g) | 168,2 | 121,5 | Me : Effektiv massa |
| D (cm) | 25,2 | 25,2 | D : Effektiv kondiameter |
| Fs (Hz) | 32,6 | 34,4 | Fs : Driftfri luftresonans |
| Qms | 6,689 | 20,826 | Qms : Q av drivare vid Fs med hänsyn till enbart icke-elektriskt motstånd |
| Qes | 0,730 | 0,775 | Qes : Q av drivare vid Fs med hänsyn till enbart elektriskt motstånd |
| Qts | 0,658 | 0,747 | Qts : Total Q av drivare vid Fs |
| Pe [max.] (W) | 400 | 250 | Pe[max.] : Maximal koninuerlig ineffekt |
| Xmax.(mm) | 9,06 | 4,35 | Xmax. : Maximal effektiv ljudpolebana utan förvrängning |
| Ftekvansomfång (Hz) | 20-2 000 | 25-2 500 | |
| Magnetvikt (g) | 1 774 | 1 106 | |
| Magnetvikt (oz) | 62,6 | 39,0 | |
| Ljudspolediameter (mm) | 65,8 | 50,8 | |
| Ljudspolediameter (tum) | 2,59 | 2 | |
| Hvc (mm) | 26,12 | 16,7 | Hvc : Spolens höjd |
| Hag (mm) | 8 | 8 | Hag : Luftgap |

| Характеристики | CS-GD1200 | CS-G1200 | ПРИМЕЧАНИЯ |
|---|-----------|----------|--|
| Номинальный импеданс (Ом) | 4+4 | 4 | |
| SPL (дБ, Вт/м) | 86,5 | 87,5 | SPL: Уровень звукового давления |
| Объем (л) | 1,85 | 1,49 | |
| Диаметр монтажного отверстия (мм) | 278 | 278 | |
| Диаметр монтажного отверстия (дюйма) | 10-31/32 | 10-31/32 | |
| Глубина установки (мм) | 146,3 | 136,3 | |
| Глубина установки (дюйма) | 5-25/32 | 5-3/8 | |
| Re (Ом) | 3,4+3,4 | 3,4 | Re: Активное сопротивление обмотки |
| BL (T.M) | 18,27 | 11,02 | BL: Плотность потока |
| Vas (л) | 48,13 | 58,93 | Vas: Эквивалентный акустический объем |
| Vas (куб. фут) | 1,7 | 2,08 | |
| Me (г) | 168,2 | 121,5 | Me: Эффективная масса |
| D (см) | 25,2 | 25,2 | D: Эффективный диаметр диффузора |
| Fs (Гц) | 32,6 | 34,4 | Fs: Резонансная частота громкоговорителя |
| Qms | 6,689 | 20,826 | Qms: Механическая добротность |
| Qes | 0,730 | 0,775 | Qes: Электрическая добротность |
| Qts | 0,658 | 0,747 | Qts: Полная добротность |
| Pe [max.] (Вт) | 400 | 250 | Pe(max): Номинальная мощность входного сигнала |
| Xmax. (мм) | 9,06 | 4,35 | Xmax: Максимально допустимое пиковое смещение звуковой катушки |
| Частотная характеристика (Гц) | 20-2 000 | 25-2 500 | |
| Вес магнита (г) | 1 774 | 1 106 | |
| Вес магнита (унция) | 62,6 | 39,0 | |
| Звуковая катушка (алюминий) Диаметр (мм) | 65,8 | 50,8 | |
| Звуковая катушка (алюминий) Диаметр (дюйма) | 2,59 | 2 | |
| Hvc (мм) | 26,12 | 16,7 | Hvc: Высота катушки |
| Hag (мм) | 8 | 8 | Hag: Высота зазора |

| Характеристики | CS-GD1200 | CS-G1200 | ПРИМІТКИ |
|-----------------------------------|-----------|----------|--|
| Номинальный импеданс (Ом) | 4+4 | 4 | |
| SPL (дБ, Вт/м) | 86,5 | 87,5 | SPL: Рівень звукового тиску |
| Об'єм (л) | 1,85 | 1,49 | |
| Диаметр монтажного отвору (мм) | 278 | 278 | |
| Диаметр монтажного отвору (дюйма) | 10-31/32 | 10-31/32 | |
| Глибина установки (мм) | 146,3 | 136,3 | |
| Глибина установки (дюйма) | 5-25/32 | 5-3/8 | |
| Re (Ом) | 3,4+3,4 | 3,4 | Re: Активний опір обмотки |
| BL (T.M) | 18,27 | 11,02 | BL: Щільність потоку |
| Vas (л) | 48,13 | 58,93 | Vas: Еквівалентний акустичний об'єм |
| Vas (куб. фут) | 1,7 | 2,08 | |
| Me (г) | 168,2 | 121,5 | Me: Ефективна маса |
| D (см) | 25,2 | 25,2 | D: Ефективний діаметр дифузора |
| Fs (Гц) | 32,6 | 34,4 | Fs: Резонансна частота гуцномовця |
| Qms | 6,689 | 20,826 | Qms: Механічна добротність |
| Qes | 0,730 | 0,775 | Qes: Електрична добротність |
| Qts | 0,658 | 0,747 | Qts: Повна добротність |
| Pe [max.] (Вт) | 400 | 250 | Pe(max): Номінальна потужність вхідного сигналу |
| Xmax. (мм) | 9,06 | 4,35 | Xmax: Максимально допустиме пікове зміщення звукової катушки |
| Частота характеристика (Гц) | 20-2 000 | | |